

## Instruktion

# Termix One Gennemstrømningsvandvarmer til brugsvandsopvarmning



## Indholdsfortegnelse

<b>Overensstemmelses erklæring</b> .....	2
<b>Sikkerhedsinstruktioner</b> .....	3
<b>Opbevaring</b> .....	3
<b>Bortskaffelse</b> .....	3
<b>Montering og opstart</b> .....	4
Rørtilslutning.....	4
Påfyldning og opstart .....	5
<b>Anlæggets funktioner</b> .....	6
<b>Principdiagram (eksempel)</b> .....	6
<b>Reguleringsudstyr</b> .....	7
<b>Vedligeholdelse</b> .....	8
<b>Garanti og ansvar</b> .....	8
<b>Fejlfinding</b>	
<b>Varmt brugsvand</b> .....	8

Overensstemmelses  
erklæring

## Overensstemmelseserklæring

Vi

**Gemina Termix A/S**  
**Member of the Danfoss Group**  
**Navervej 15-17**  
**DK-7451 Sunds**

erklærer hermed på eget ansvar, at følgende produkter:

### Termix fjernvarmeunits

som er omfattet af denne erklæring, er i overensstemmelse med følgende direktiver, standarder eller andre normative dokumenter, forudsat produkterne anvendes i overensstemmelse med vore anvisninger.

### EU Direktiver:

#### Maskindirektivet 2006/42/EEC

EN ISO 14121-1 Sikkerhed på maskiner – Risikovurdering  
EN 60204-1 Sikkerhed på maskiner – Elektrisk udstyr på maskiner

#### EMC Direktivet 2004/108/EEC

EN 61000-6-2 2007 Elektromagnetisk kompatibilitet – Generisk standard:  
Fritagelse for industri  
EN 61000-6-3 2007 Elektromagnetisk kompatibilitet – Generisk standard:  
Elektromagnetisk stråling for bolig, erhverv og let industri

#### PED Direktivet 97/23/EEC

Alle fjernvarmeunits, som er under artikel 3.3 og kategori 1, skal ikke være CE-mærket i henhold til direktivet, men alle væsentlige sikkerhedskrav fra PED direktiv 97/23/EEC følges for at sikre hydraulisk sikkerhed

**Denne erklæring bortfalder øjeblikkelig, hvis der uden vort skriftlige samtykke foretages indgreb i produktet, som påvirker ovenstående standarder.**

Sunds, d. 01.02.2010

Sted og dato



Lars Ginnerup  
Kvalitetsansvarlig

**Sikkerhedsinstruktioner**



**Instruktionerne heri henviser til standardudgaven af fjernvarmeuniten. På forespørgsel kan specialudgaver af anlægget leveres.**

For at undgå personskader eller skader på anlægget er det strengt nødvendigt at gennemlæse og overholde instruktionerne nøje.

Montering, opstart og vedligeholdelse må kun udføres af autoriseret installatør.

Derudover bør instruktioner fra producenten eller fjernvarmeværket overholdes.

Ikke benyttede tilslutninger og afspærringsventiler skal forsegles med en prop. Propperne må kun fjernes af en autoriseret installatør.

**Advarsel mod for højt tryk og temperatur**

Den maksimale tilladte temperatur på væsken i anlægget er 120 °C.

Det maksimale tilladte driftstryk i anlægget er 16 bar.

Varmevekslerens prøvetryk er 30 bar.

Vær opmærksom på installationens tilladte systemtryk og temperatur.

Risikoen for skader på personer eller materiel øges betydeligt, hvis de anbefalede driftsparametre overskrides.

Fjernvarmeuniten skal altid være udstyret med sikkerhedsventiler i overensstemmelse med lokale forskrifter.

**Advarsel mod varme overflader**

Fjernvarmeuniten har meget varme overflader, som kan give brændemærker på huden. Pas på i nærheden af anlægget.

**Advarsel mod transportskader**

Inden anlægget installeres, skal det tjekkes, at det ikke har lidt skade under transporten.

**Lydniveau**

≤ 55 dB

**Korrosionsbeskyttelse**

Alle rør og komponenter er udført i rustfrit stål og messing.

Det maksimale kloridindhold i flow-mediet bør ikke være højere end 150 mg/l.

Risikoen for korrosion øges betydeligt, hvis det anbefalede kloridindhold overskrides.

Det anbefales endvidere at installationen monteres i henhold til DS439:2009.

**Opbevaring**

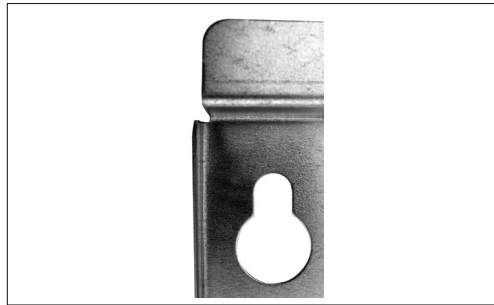
I tilfælde af opbevaring inden installation skal opbevaringen finde sted et tørt og opvarmet sted.

**Bortskaffelse**



Dette produkt består af materialer, som ikke må bortskaffes sammen med husholdningsaffald. Produktet skilles ad, og komponenterne sorteres i forskellige grupper inden bortskaffelse. Gældende regler omkring bortskaffelse ifølge lokal lovgivning skal overholdes.

Montering og opstart



Anlægget skal installeres og tilsluttes af autoriseret installatør.

Installation skal ske i overensstemmelse med lokale standarder og regler.

Der bør være tilstrækkelig plads omkring anlægget til montering og vedligeholdelse.

**Stationen skal monteres, så komponenter, nøglehuller og labels vender korrekt. Hvis stationen vendes anderledes kontaktes leverandøren.**

Før anlægget installeres bør alle tilhørende rør og tilslutninger rengøres og skylles.

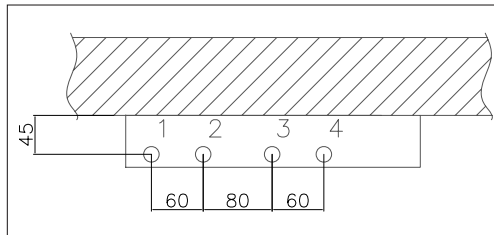
På grund af vibrationer under transporten skal alle tilslutninger tjekkes og efterspændes, når anlægget installeres.

Anlægget bør monteres på væggen. Monteringspladen bag på anlægget er forsynet med huller til fastgørelse med skruer. Dette gælder ikke for anlæg, der er beregnet til gulvmontering.

På fjernvarmeunitten er der placeret symboler for de forskellige tilslutninger.

En evt. løst medleveret snavssamler skal monteres på returledningen lige før fjernvarmeunitten.

Rørtilslutning



**Rør placeringerne kan afvige fra det viste. Se venligst markeringerne på anlægget.**

Interne installationer og tilslutning til fjernvarmerør skal foretages ved hjælp af gevindtilslutninger, flangesamlinger eller svejste samlinger.

Fjernvarme (FJV) – I det følgende er FJV specificeret som anlæggets varmekilde. Dog kan andre varmekilder, som f.eks. oliekedel, gaskedel eller solvarme osv. anvendes som primær forsyningskilde til det installerede anlæg, idet fjernvarmeunits fra Gemina Termix kan anvendes til en lang række opvarmningsmetoder med forskellige varmekilder afhængig af de lokale driftsforhold. For at øge overskueligheden har vi besluttet at anvende forkortelsen FJV som betegnelse for den primære forsyningskilde.

**Tilslutning:**

1. Koldt brugsvand (BK)
2. Varmt brugsvand (BV)
3. Fjernvarme (FVF) fremløb
4. Fjernvarme (FVR) retur

**Dimensioner for tilslutninger:**

BK + BV + FVF + FVR: G ¾" (udv. gevind)

**Mål (mm):**

Type 1 + 2 uden kabinet:

H 428 x B 312 x D 155

Type 1 + 2 med kabinet:

H 430 x B 315 x D 165

Type 3 uden kabinet:

H 468 x B 312 x D 155

Type 3 med kabinet:

H 470 x B 315 x D 165

**Vægt (ca.):**

10 - 12 kg

## Instruktion

## Termix One gennemstrømningsvandvarmer

### Påfyldning og opstart

Inden anlægget installeres, bør alle rør og forbindelser rengøres og gennemskylles.

Før opstarten tjekkes det om:

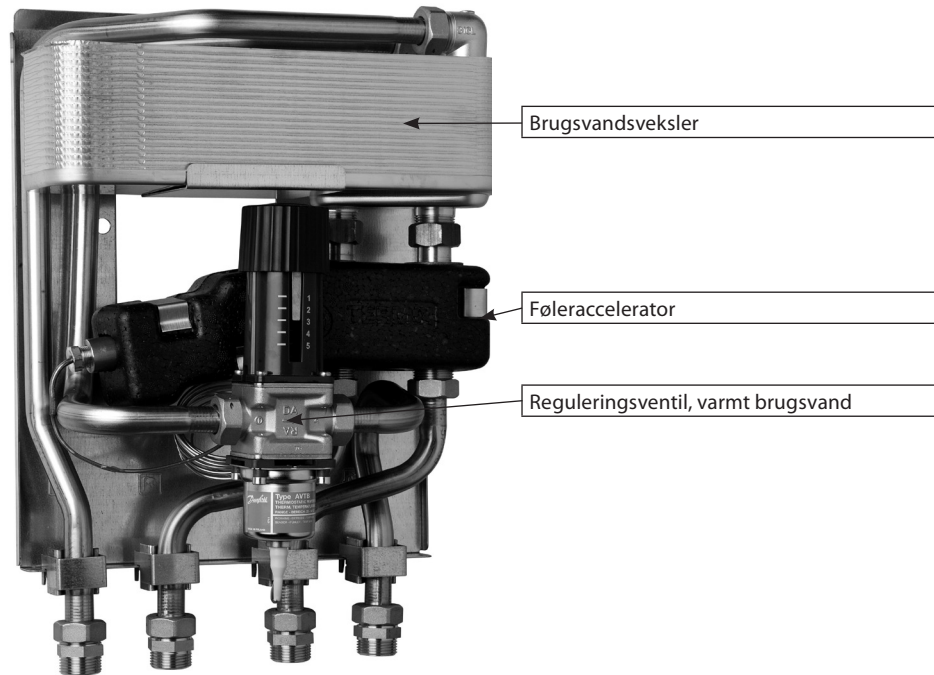
- Rør er tilsluttet i overensstemmelse med afmærkningen på unitten.
- Alle unioner og omløbere er efterspændt.

Herefter åbnes afspærringsventilerne langsomt, så unitten fyldes langsomt med vand. Unittens drift overvåges (m.h.t. temperatur, tryk, termisk ekspansion og lækage). Såfremt unitten fungerer i overensstemmelse med dimensioneringsforskrifterne, kan den tages i brug.



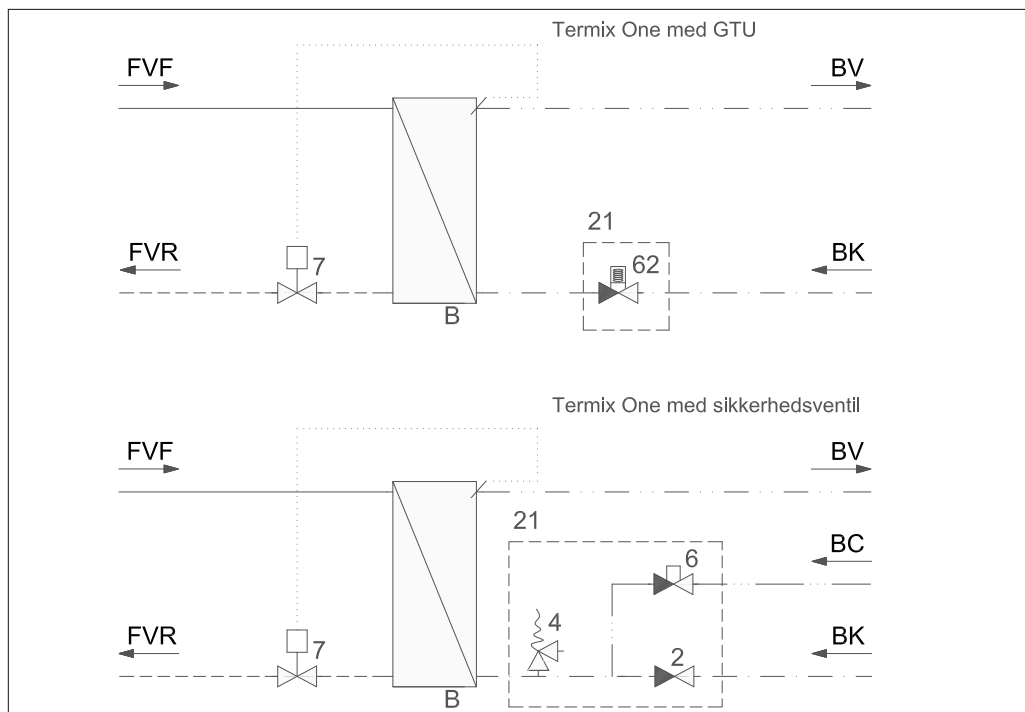
Unitten er lækagetestet og alle varmevekslere er trykrøvet fra Gemina Termix forud for levering.

Anlæggets funktioner



Det leverede anlæg kan afvige fra det viste anlæg.

Principdiagram (eksempel)



Det leverede anlæg kan afvige fra det viste anlæg.

- |   |                                    |    |                   |
|---|------------------------------------|----|-------------------|
| B | Brugsvandsveksler                  | 7  | Termisk ventil    |
| 2 | Kontraventil                       | 21 | Bestilles separat |
| 4 | Sikkerhedsventil                   | 62 | GTU Trykudligner  |
| 6 | Reguleringsventil med kontraventil |    |                   |

Reguleringsudstyr

**Regulering af varmtvandstemperaturen**

Temperaturen på det varme brugsvand styres ved hjælp af anlæggets temperaturregulator afhængig af model og type.

Anlægget bør indstilles til 45-50 °C. Det giver det mest økonomiske energiforbrug. Risikoen for kalkaflejringer øges betydeligt, hvis brugsvandets temperatur overstiger 55 °C.

**Termostatstyring**

Temperaturen på det varme brugsvand reguleres på følgende måde:

Temperaturen bliver højere, når termostaten drejes op på et højere tal. Tilsvarende bliver temperaturen lavere, hvis termostaten drejes ned på et lavere tal.

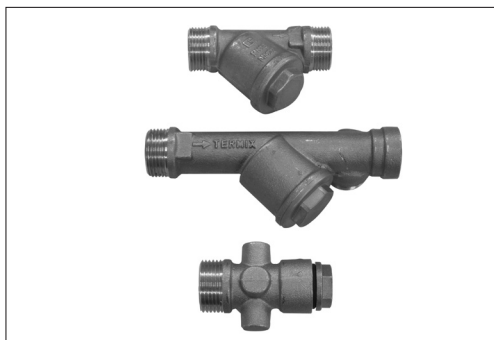


**AVTB-temperaturregulator (20-60 °C)**

Temperaturindstillingen er følgende:

- 1 = 20 °C                      4 = 60 °C
- 2 = 35 °C                    5 = 70 °C
- 3 = 50 °C

Værdierne er vejledende.



**Snavssamlere**

Snavssamleren bør renses regelmæssigt afhængig af anlæggets driftbetingelser af autoriseret personale.



**Sikkerhedsaggregat**

Sikkerhedsaggregatets opgave er at beskytte anlægget mod tryk ud over det tilladte tryk. Sikkerhedsventilens afblæsningsrør må ikke være lukket.

Det tilrådes at tjekke sikkerhedsventilens funktion en gang hvert halve år.



**GTU Trykudligner**

GTU Trykudligner optager ekspansion på sekundær siden i Termix vandvarmere og kan derfor anvendes som erstatning for sikkerhedsventil.

Trykudligner optager desuden eventuelt stigende tryk, så tilslutning til afløb undgås.

GTU Trykudligner må **ikke** anvendes på anlæg med brugsvandscirkulation.

**Instruktion** **Termix One gennemstrømningsvandvarmer**

**Vedligeholdelse**

Anlægget kræver kun ganske lidt opsyn, bortset fra rutinetjek og rensning af snavssamlere. Regelmæssigt eftersyn på anlægget i henhold til denne instruktion og gennemgang af alle relevante driftsparametre anbefales, f.eks. i forbindelse med måler aflæsning.

Reservedele kan bestilles ved hjælp af unittens serienr. gennem Deres VVS-installatør hos:  
**Gemina Termix A/S**  
**Navervej 15-17**  
**DK-7451 Sunds**  
**Tlf. +45 9714 1444**

**Garanti og ansvar**

**Garanti**

Se medfølgende garantibevis.

**Ansvar**

Gemina Termix A/S' ansvarsområde omfatter ikke styring, dimensioneringsgrundlaget samt montering og korrekt tilslutning af unitten.

**Fejlfinding**  
**Varmt brugsvand**



Vi anbefaler, at egentlige fejlfindingsprocedurer kun udføres af autoriseret personale.

I tilfælde af driftsforstyrrelser bør følgende grundlæggende funktioner tjekkes, inden der foretages en egentlig fejlfinding:

- at snavssamlere på fjernvarmerøret er ren,
- at fremløbstemperaturen på fjernvarmen er normal (om sommeren mindst 60 °C – om vinteren mindst 70 °C),
- at differenstrykket svarer til eller er højere end det normale (lokale) differenstryk i fjernvarmenettet – spørg fjernvarmeværket i tvivlstilfælde,
- at der er korrekt tryk på anlægget – tjek manometeret.

Problem	Mulig årsag	Afhjælpning
For lidt eller intet varmt brugsvand.	Snavssamler i fremløbsledning eller returledning tilstoppet.	Rens snavssamler.
	Cirkulationspumpen ude af drift eller indstillet for lavt.	Kontroller cirkulationspumpe.
	Defekt eller tilstoppet kontraventil.	Udskift – rens.
	Ingen strøm på anlægget.	Kontroller.
	Forkert indstilling af automatik.	Angående justering af elektronisk varmtvandsregulator se vedlagte instruktion.
	Tilkalkning af pladevarmeveksler.	Udskift – udsyre.
	Defekt motorventil.	Kontroller (brug den manuelle funktion) – udskift.
	Defekte temperaturfølere.	Kontroller – udskift.
Varmt vand i nogle haner, men ikke i alle.	Defekt regulator.	Kontroller – udskift.
	Koldt vand blandes med det varme, f.eks. i en defekt termostatisk blandeventil eller kontraventil.	Kontroller – udskift.
Temperatur i hanen for høj.	Defekt eller tilstoppet kontraventil på cirkulationsventil.	Udskift – rens.
	Termostatventilen indstillet for højt.	Kontroller – indstil.
Faldende temperatur ved aftapning.	Tilkalkning af pladevarmeveksler.	Udskift – udsyre.
	Større tappemængde end anlægget er beregnet til.	Reducer tappemængde.