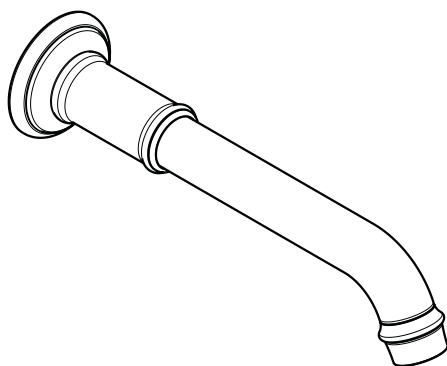
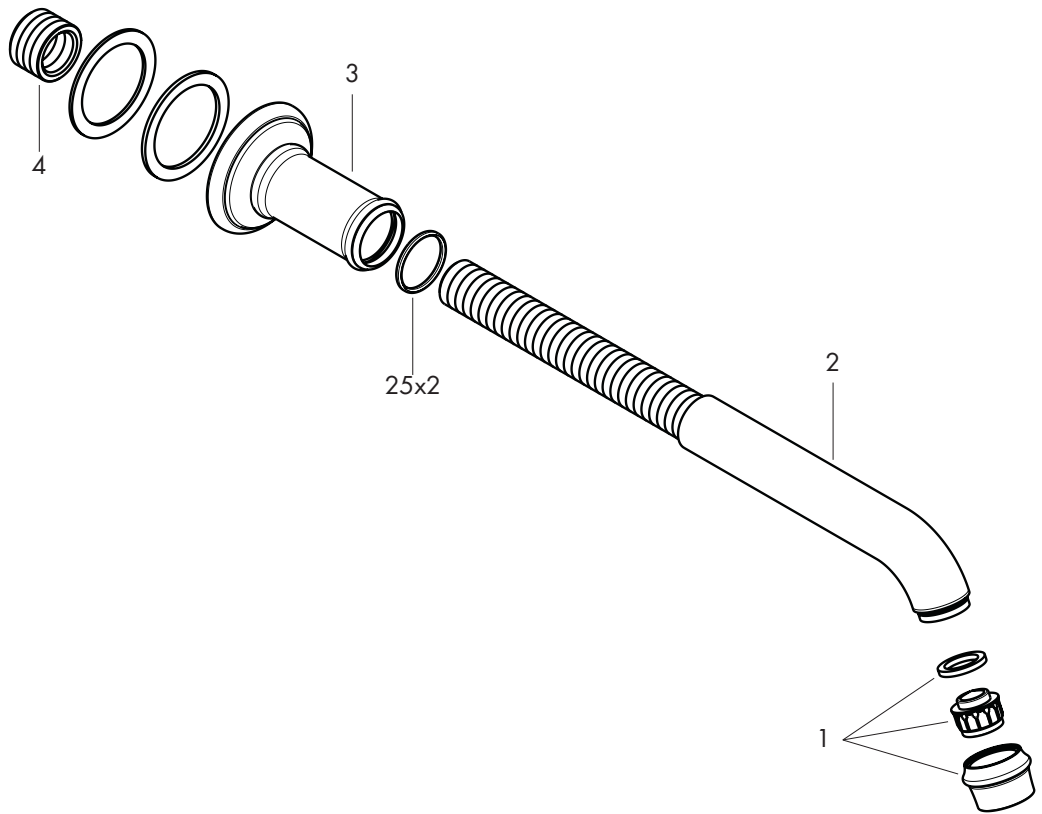
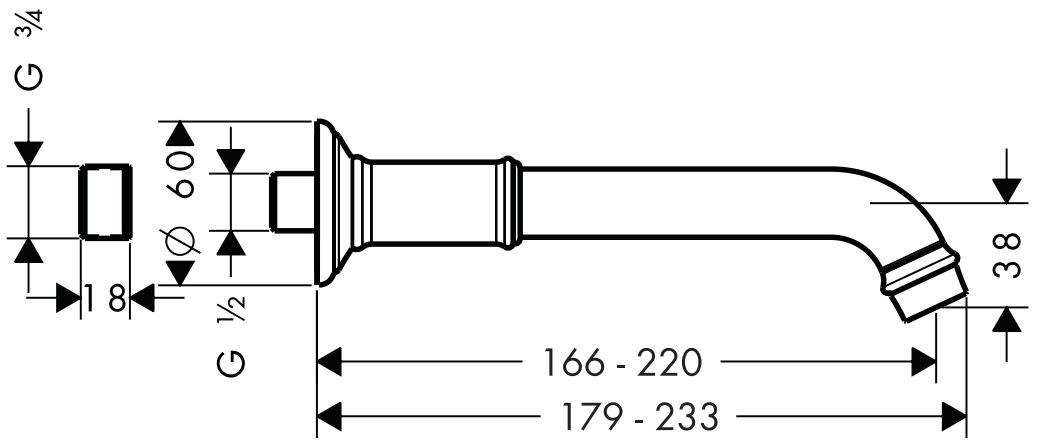


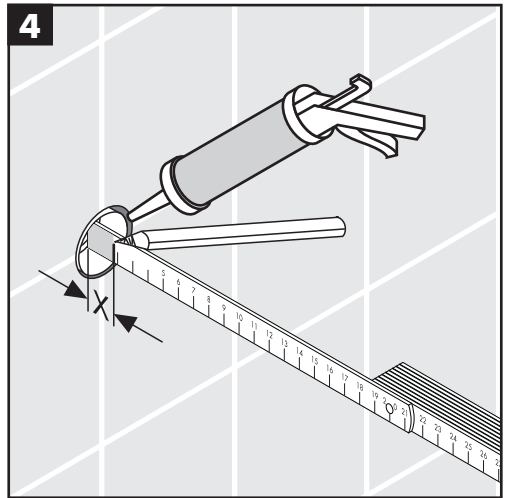
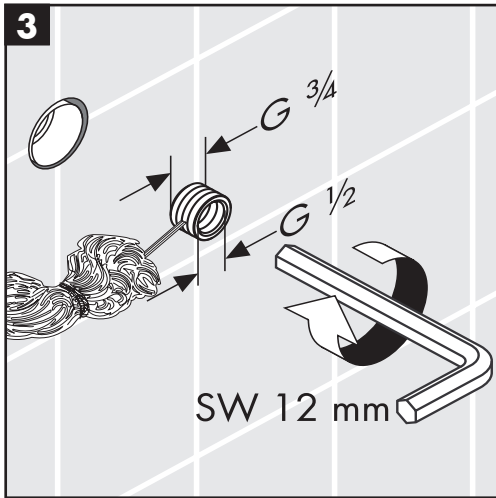
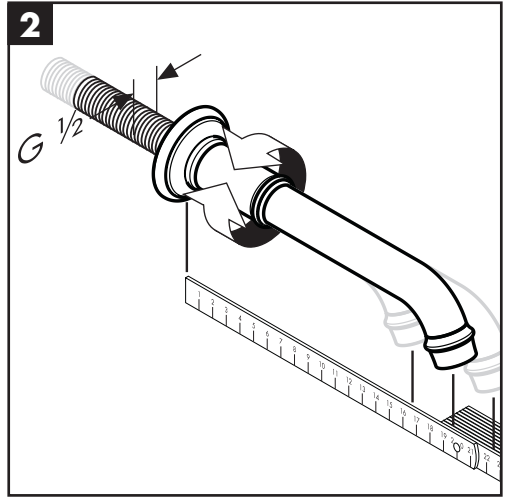
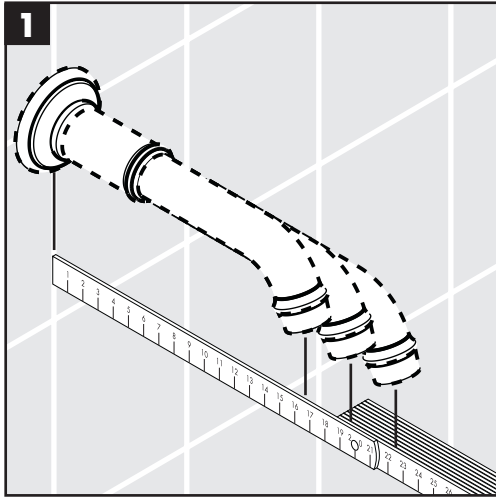
Montageanleitung

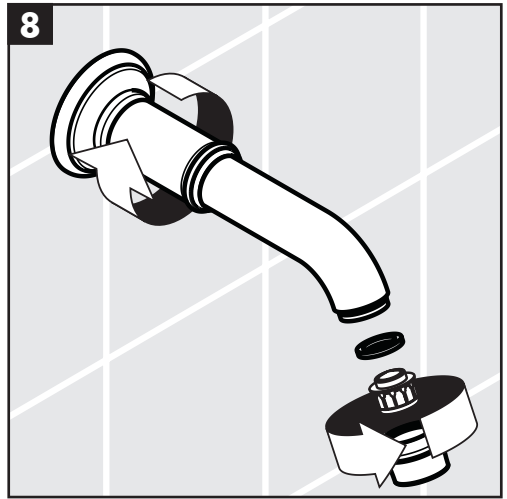
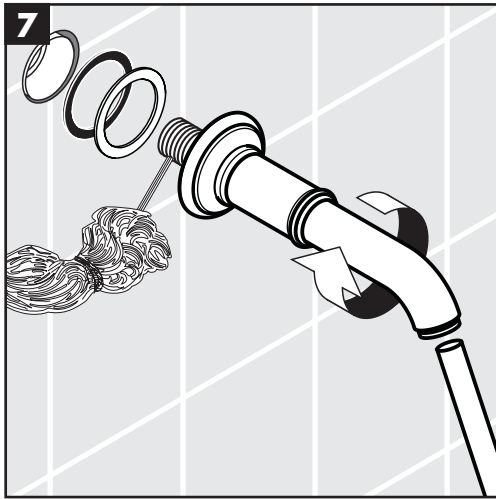
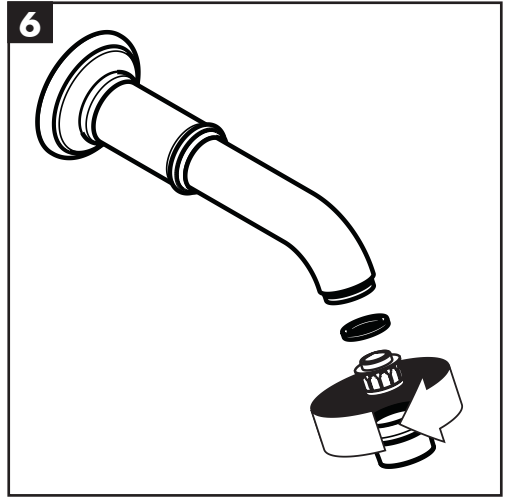
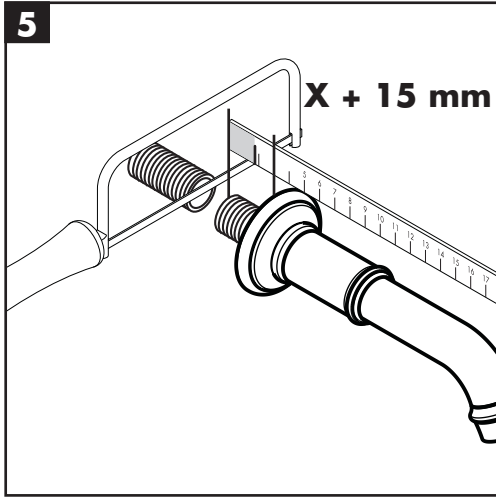


Montreux
16541XXX

AXOR[®]
hansgrohe







Achtung! Die Armatur muss nach den gültigen Normen montiert, gespült und geprüft werden.

Technische Daten

Durchflussleistung bei 0,3 MPa: 20 l/min

Serviceteile (siehe Seite 2)

1	Luftsprudler M24x1	98575XXX
2	Auslauf kpl.	98574XXX
3	Rosette	98576XXX
4	Reduziernippel	98577000

XXX = Farbcodierung

000 chrom
820 brushed nickel
830 polish nickel

Attention! La robinetterie doit être installée, rincée et contrôlée conformément aux normes valables!

Informations techniques

Débit à 0,3 MPa: 20 l/min

Pièces détachées (voir pages 2)

1	mousseur M24x1	13085000
2	bec cpl.	98574XXX
3	rosace	98576XXX
4	Reduziernippel	98577000

XXX = Couleurs

000 chromé
820 brushed nickel
830 polish nickel

English

Attention! The fitting must be installed, flushed and tested after the valid norms.

Technical date

Rate of flow by 0.3 MPa: 20 l/min

Spare parts (see page 2)

1	aerator M24x1	98575XXX
2	spout cpl.	98574XXX
3	flange	98576XXX
4	Reduziernippel	98577000

XXX = Colors

000 chrome plated
820 brushed nickel
830 polish nickel

Italiano

Attenzione! La rubinetteria deve essere installata, pulita e testata secondo le istruzioni riportate.

Dati tecnici

Potenza di erogazione (0,3 MPa): 20 l/min

Parti di ricambio (vedi pagg. 2)

1	rompigetto M24x1	13085000
2	bocca erogazione compl.	98574XXX
3	rosetta	98576XXX
4	Reduziernippel	98577000

XXX = Trattamento

000 cromato
820 brushed nickel
830 polish nickel

Atención! El grifo tiene que ser instalado, probado y testado, según las normas en vigor.

Datos técnicos

Caudal máximo (0,3 MPa): 20 l/min

Repuestos (ver página 2)

1	Aireador M24x1	98575XXX
2	Caño completo	98574XXX
3	Florón	98576XXX
4	Reduziernippel	98577000

XXX = Acabados

000 cromado
820 brushed nickel
830 polish nickel

Let op! Leidingen doorspoelen volgens Norm. De mengkraan vervolgens monteren en controleren.

Technische gegevens

Doorstroomcapaciteit (0,3 MPa): 20 l/min

Service onderdelen (zie pag. 2)

1	perlator M24x1	13085000
2	uitloop kompl.	98574XXX
3	rozet	98576XXX
4	Reduziernippel	98577000

XXX = Kleuren

000 verchromd
820 brushed nickel
830 polish nickel

Dansk

Bemærk! Ifølge gældende regler, skal armaturet monteres, skylles igennem og afprøves.

Tekniske Data

Gennemstrømningskap. (0,3 MPa): 20 l/min

Reservedele (se s. 3)

1	Perlator M24x1	98575XXX
2	Udløb kpl.	98574XXX
3	Roset	98576XXX
4	Reduziernippel	98577000

XXX = Overflade

000 Krom
820 brushed nickel
830 polish nickel

Português

Atenção! A misturadora deve ser instalada, purgada e testada de acordo com as normas em vigor.

Dados Técnicos

Caudal (0,3 MPa): 20 l/min

Pièces détachées (ver página 2)

1	Emulsor M24x1	13085000
2	Bica (completa)	98574XXX
3	Espelho	98576XXX
4	Reduziernippel	98577000

XXX = Acabamentos

000 cromado
820 brushed nickel
830 polish nickel

Uwaga! Armatura musi być zamontowana, przepłukana i wypróbowana według obowiązujących norm.

Dane techniczne

Przepływ przy ciśnieniu (0,3 MPa): 20 l/min

Części serwisowe (zobacz str. 3)

1	Napowietrzacz (perlator) M24x1	98575XXX
2	Wylewka kpl.	98574XXX
3	Rozeta	98576XXX
4	Reduziernippel	98577000

XXX = kody wykończenia powierzchni

000 chrom

820 brushed nickel

830 polish nickel

hansgrohe

AXOR | PHÄRO

Hansgrohe · Postfach 1145 · D-77761 Schiltach · Telefon +49 (0) 78 36/51-1282 · Telefax +49 (0) 7836/511440
E-Mail: info@hansgrohe.com · Internet: www.hansgrohe.com

01/2006
9.05910.01