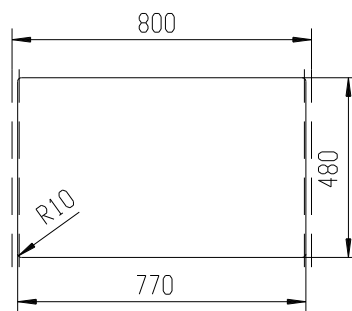


Ausschnitt M 1:20



				Maßstab 1:10	
				<p>Primus N-100 XL</p> <p>4. 03. 681. 04. 00</p>	
2005	Datum	Name			
Bearb.	04. 02.	H?			
Gepr.					
Norm					
				Blatt	
				Bl.	
Zust.	Änderung	Datum	Name		

SCHOCK 
 Hofbauerstraße 1 à D-94209 REGEN