

# SEINE

6338201112

6338201118

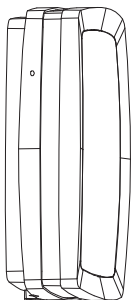


User manual  
Bedienungsanleitung  
Mode d'emploi  
Handleiding  
Manuale  
Manual del usuario  
Használati utasítás  
Instrukcja obsługi



# LUTEC

**Incl.**



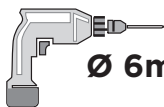
x 2



x 2



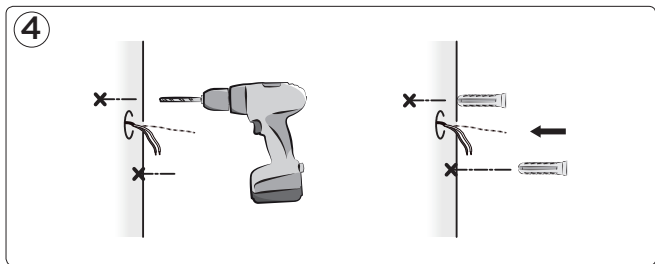
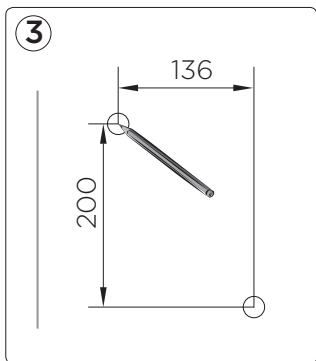
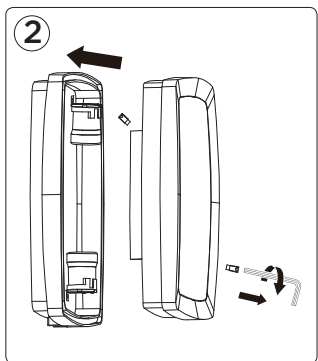
x 1



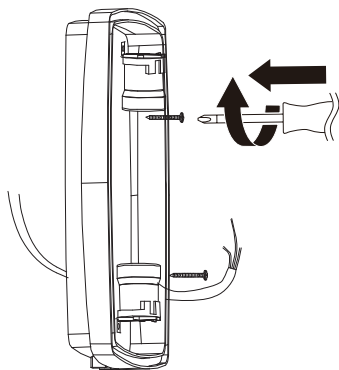
**Ø 6mm**



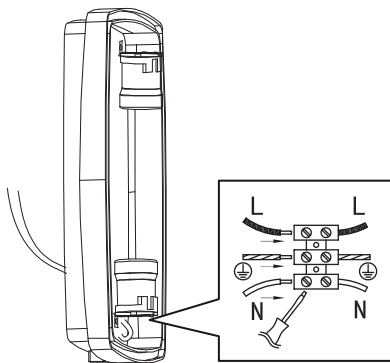
**INFO:**  
Art.:  
6338201112  
6338201118  
220-240V  
-50/60Hz



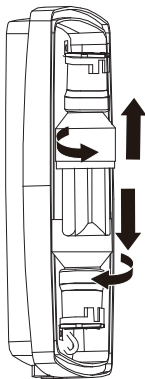
5



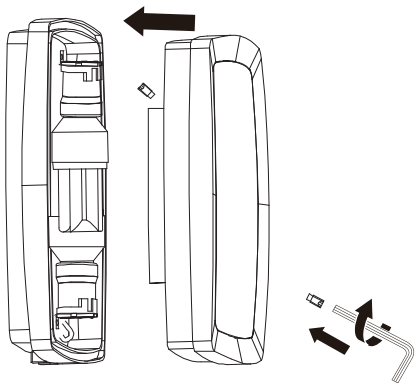
6



7



8





## **LUTEC Europe NV**

Herentalsebaan 425  
B-2160 Wommelgem - Belgium  
+32 3 284 51 62  
info@lutec-europe.com  
www.lutec.com



[www.lutec.com/services/global-network](http://www.lutec.com/services/global-network)