

Antal	Beskrivelse
-------	-------------

1	<b>UNILIFT APG.40.10.3</b>
---	----------------------------



OBS: Produktbilledet kan afvige fra det faktiske produkt

Produkt nr.: [92616893](#)

UNILIFT APG knivpumpe fuldender UNILIFT-programmet af effektive og robuste dræn-, dyk- og spildevandspumper.

Pumpen er udstyret med et velafprøvet, robust knivsystem, som baserer sig på årtiers innovation og anvendes i Grundfos' store SEG-spildevandspumper.

Det effektive knivsystem skærer tørstoffer og partikler i stykker, og gør det muligt at anvende rør i DN32-størrelse.

Det betyder, at spildevandet let kan pumpes gennem udløbsrør med små diametre lange afstande frem til kloaksystemet.

Kombinationen af et pumpehus i støbejern, et robust knivsystem og en letvægtsmotor med indbygget beskyttelse og mekaniske akseltætninger gør APG til en effektiv pumpe med lang levetid.

Det lette design gør, at pumpen er nem at installere og håndtere ifm. vedligeholdelse.

UNILIFT APG passer på flere typer autokoblinger med flanger (DN32/40) og rørgvind (Rp 1 1/2").

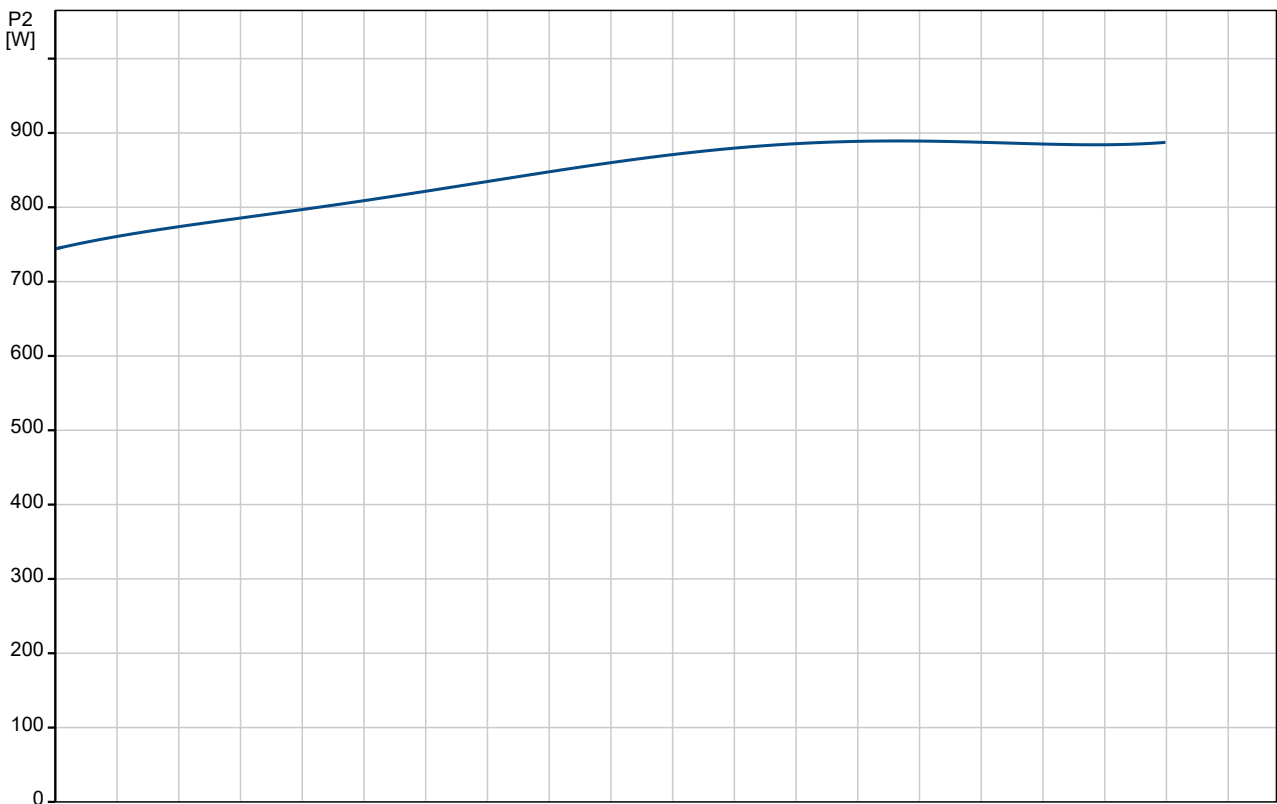
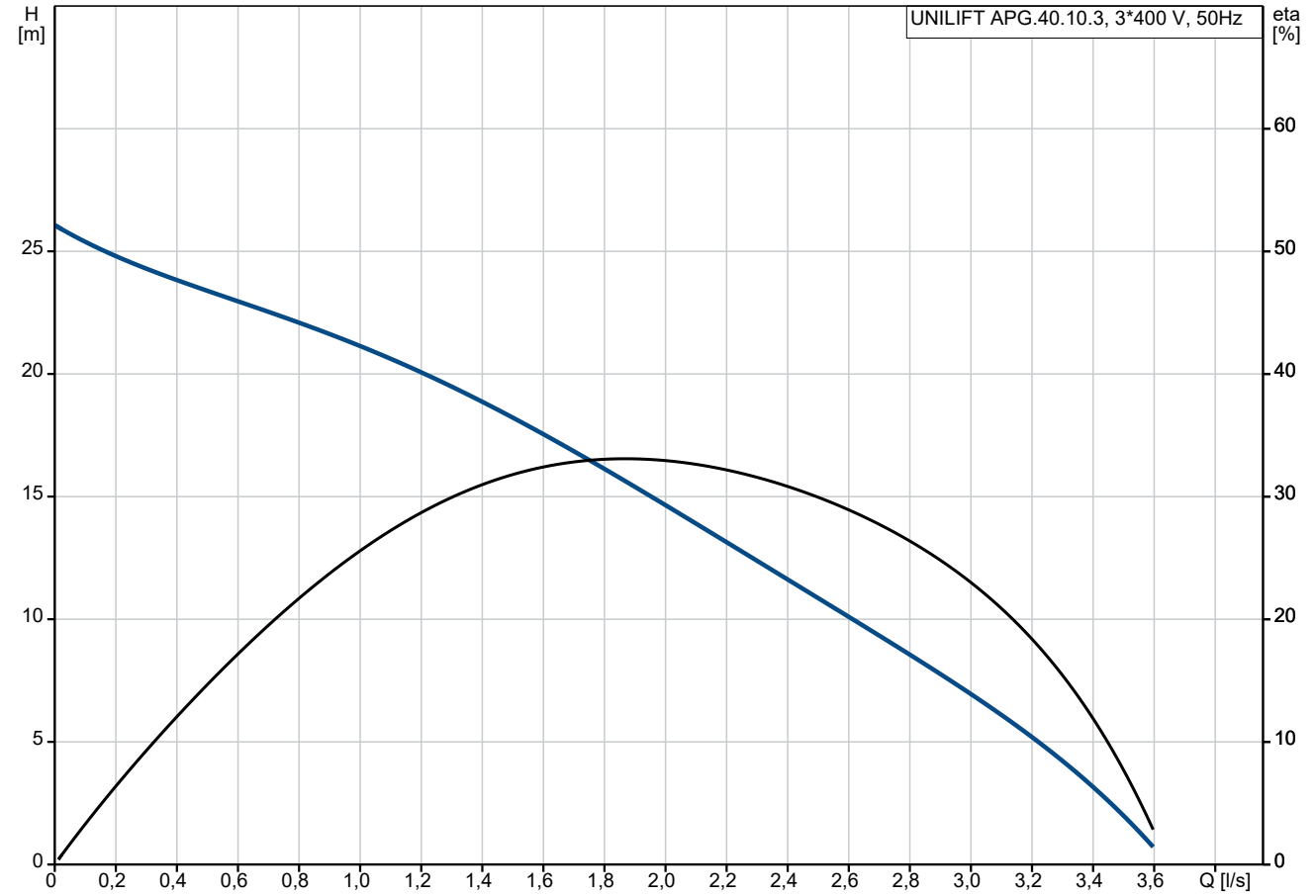
#### UNILIFT APG KAN ANVENDES PÅ FLG. MÅDER

- Udenfor bygninger i en pumpestation, der fører til offentlig kloak.
- Inde i bygningen som en tankløsning i kældre og andre rum under kloakniveau.
- Som komponent i tryksatte systemer i landdistrikter.
- Som separat enhed installeret i en brønd af komposit eller beton.

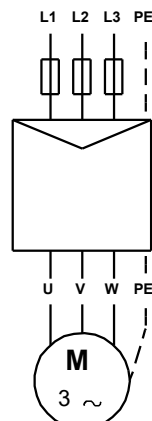
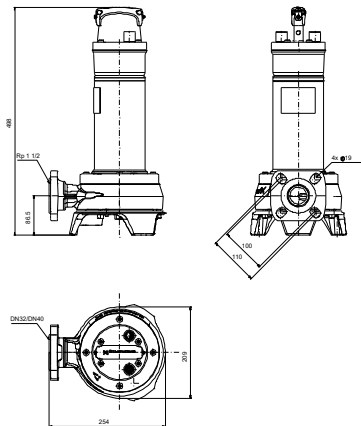
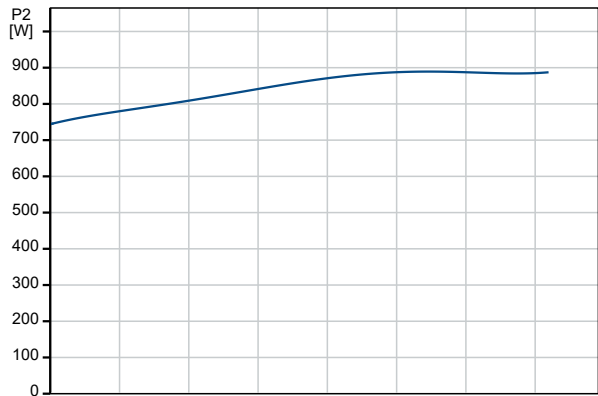
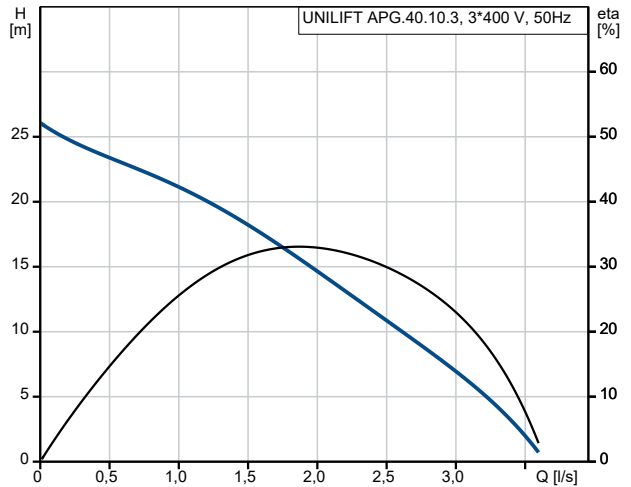
Kombineret med en trykstreng med kontraventil kan UNILIFT APG være med til at forhindre oversvømmelse. Ifølge EN12056-4 er en løftestation/pumpebrønd den bedste løsning til at undgå oversvømmelse forårsaget af tilbageløb fra kloaksystemet.

Pumpen er lavet af slidstærkt støbejern og rustfrit stål. Pumpens overflade er glat for at forhindre snavs og urenheder i at sætte sig fast. Fire korrosionsbestandige skrue fastgør motoren til pumpehuset og gør det let at servicere pumpen.

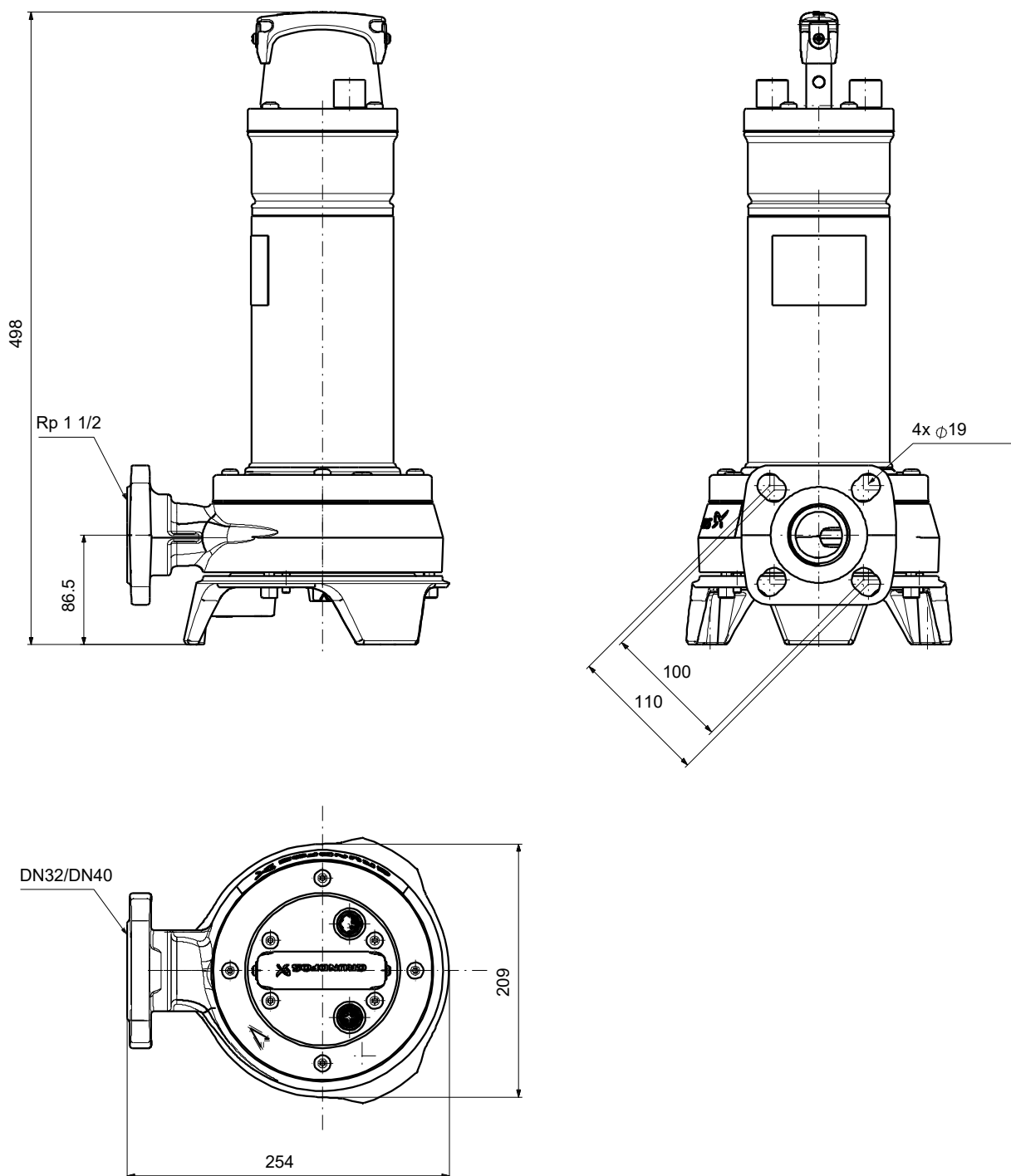
## 92616893 UNILIFT APG.40.10.3 50 Hz



Beskrivelse	Værdi
<b>Generel information:</b>	
Produktnavn:	UNILIFT APG.40.10.3
Prod. nr.:	92616893
EAN nr.:	5715117128183
<b>Teknisk:</b>	
Nominelt flow:	2 l/s
Nominal løftehøjde:	15 m
Løbertype:	Grinder system
Max. Partikel:	40 mm
Godkendelser:	CE,EAC,LGA,UKCA,
Model:	A
Nominal hastighed:	2850 omdr/min
<b>Materialer:</b>	
Pumpehus:	Støbejern
Pumpehus:	EN 1561 EN-GJL-200
Løber:	Composite
Løber:	PPE-PS-GF30
Motor house:	Stainless steel
Motor house:	EN 1.4301
<b>Installation:</b>	
Omgivelsestemperatur:	0 .. 40 °C
Type afgangsforsindelse:	DIN / Rp
Størrelse, afgangsforsindelse:	DN 32/40
Trykklasse for rørtilslutning:	PN 10
Maximum installation depth:	7 m
<b>Medie:</b>	
Væsketemperaturområde:	0 .. 70 °C
Massefylde:	998.2 kg/m <sup>3</sup>
<b>Elektriske data:</b>	
Power input P1:	1.1 kW
Mærkeeffekt - P2:	1 kW
Netfrekvens:	50 Hz
Mærkespænding:	3 x 400 V
Mærke strøm:	2.8 A
Nominal hastighed:	2850 omdr/min
Kapslingsklasse (IEC 34-5):	IP68
Kapslingsklasse (IEC 85):	F
Kabellængde:	10 m
Elstik:	No plug
<b>Styringer:</b>	
Float switch (Yes/No):	N
<b>Andre:</b>	
Bruttovægt:	24.8 kg
Shipping volume:	0.037 m <sup>3</sup>
Salgsregion:	Europe
VVS:	391331511
Svensk RSK nr.:	5885560
Finsk LVI nr.:	4836187
Norsk NRF nr.:	9045608
Environmental approvals:	WEEE

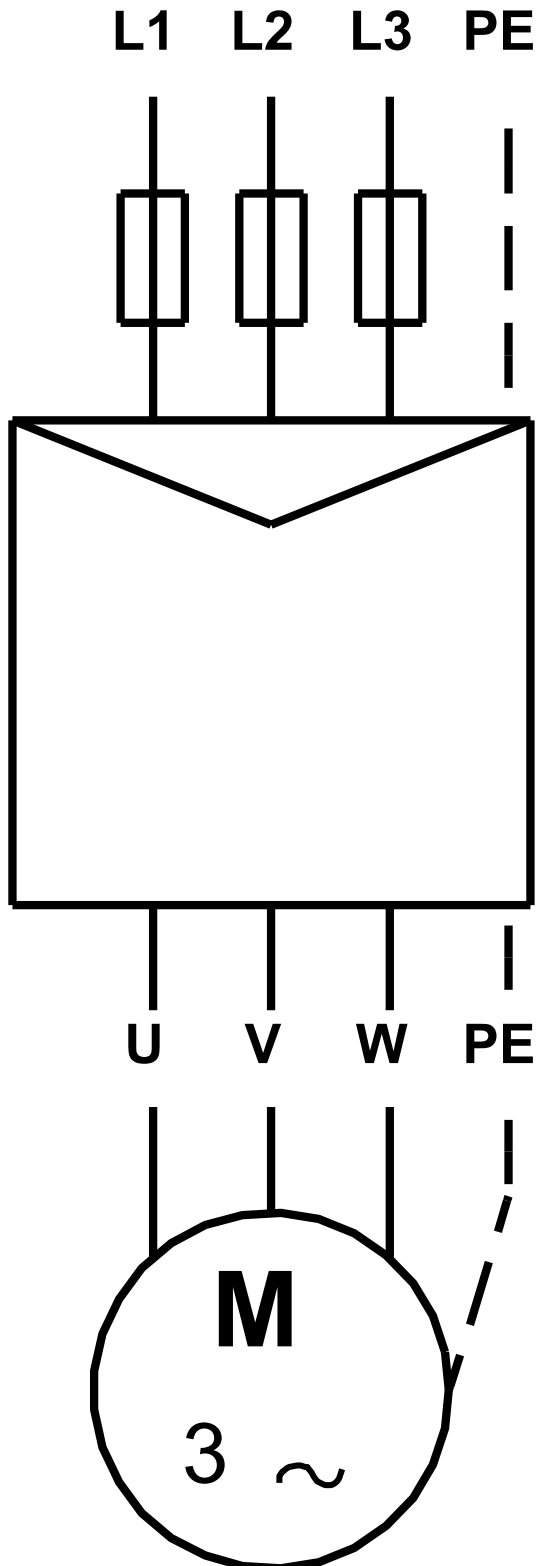


## 92616893 UNILIFT APG.40.10.3 50 Hz



Bemærk! Alle enheder er i [mm], med mindre andet er nævnt.  
Ansvarsfraskrivelse: Denne forenklede måltegning viser ikke alle detaljer.

**92616893 UNILIFT APG.40.10.3 50 Hz**



Bemærk! Alle enheder er i [mm] medmindre andet er angivet