



F004

DUO CLASSIC FRITSTÅENDE VANDPOST

Classic vandpost er velegnet til private haver, hvor der ønskes en drikkevandsgodkendt udendørs vandpost, som kan placeres frit og anvendes året rundt. Produktet er fremstillet i glasblæst rustfrit stål og er forberedt til at en haveslange kan monteres på tuden.

Det klassiske design pryder enhver have, terrasse, gårds-plads eller hvor som helst der er brug for en udendørs vandpost i bedste kvalitet.

DUO CLASSIC FRITSTÅENDE VANDPOST

Frostline er fremstillet i Danmark og har i dag mere end 25 års erfaring. Vi tilbyder et bredt sortiment af frostfri udendørs produkter i smukt design, høj kvalitet og med stor funktionalitet.

Havevandposten virker ved, at en selv-tømmende mekanisk ventil tømmer vandposten for vand efter brug, hvilket sikrer frisk vand året rundt. Vores produkter kræver ikke brug af strøm for at sikre frostfrihed, og er fremstillet i rustfrit syre fast stål – så miljøvenlig på alle måder. Vandposten er et grebs, hvilket giver en enkel betjening og god komfort. Produktet leveres komplet med brønd.

Vi anbefaler

Det anbefales at anvende forsynings vandledning af PEM-rør på 25mm eller større.

Specifikationer

Installationsmål

Tappehøjde	424 mm
Tappedybde	220 mm
Standerhøjde	775 mm
Højde på greb	703 mm
Højde på tud	600 mm
Tilslutning	½"
Slangetilslutning	½"

Produktmål

Totalhøjde	1695 mm
Totalbredde	274 mm
Brønd	D200 x 900 mm
Dimension	D30 mm
Godstykkelse	2 mm

Forpakning

Mål H-B-D	174x20x38 cm
Vægt	10,5 kg komplet med brønd

Frostline ventil

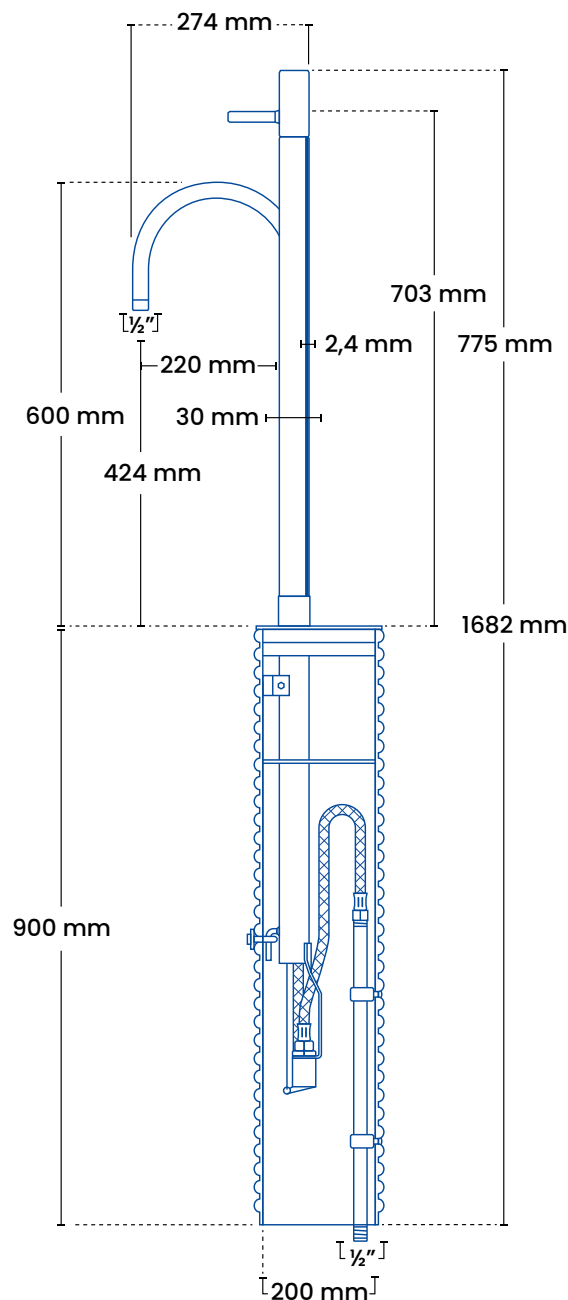
Kapacitet	18-23 l/min. ved 2-4 bar
O-ringe	1 stk. D14x1,5 70sh 2 stk. D10x2,5 70sh

Modeller

Produkt	VVSnr.	Beskrivelse
F004	743480.004	Classic 23 G havevandpost

Tilvalgsmuligheder

Produkt	VVSnr.	Beskrivelse
F512	743480.916	Classic brønding D60
F530	743489.916	Lynkobling
F921	743489.004	Forlængerslange 300 mm



Glasblæst



Kobber



Poleret

Bemærk:

Poleret eller kobberoverflade skal special produceres.



**GODKENDT
TIL DRIKKEVAND**

GDV-godkendelses nr.:
04/00177

Med brønd For funktion og garanti er der krav om en frostfri vandtilførsel året rundt, at brønden er nedgravet så overkant er i terræn og at brønden til enhver tid er tør. Under 5 grader må der ikke være monteret slangestudser eller udstyr.

CERTIFIKAT

CERTIFICATE



**GODKENDT
TIL DRILLEKVVAND**

Dette certifikat er udstedt i henhold til bekendtgørelse nr. 1007 af 29. juni 2016 om markedsføring og salg af byggevarer i kontakt med drikkevand. Certifikatet giver godkendelsesindehaveren rettighed til at markedsføre og sælge nedenstående byggevarer i Danmark og til at mærke byggevarer med "Godkendt til drikkevand"-mærkningen.

This certificate is issued according to Executive Order no. 1007 of 29 June 2016 on the placement on the market and sale of building components that come into contact with drinking water. The certificate gives the approval holder the rights to market and sell the following building component in Denmark and to mark the building component with the "Godkendt til drikkevand" marking.

GODKENDELSE NR. / APPROVAL NO.:

04/00116

UDSTEDT / DATE OF ISSUE:

28-07-2022

UDLØBER / EXPIRY DATE:

27-07-2027

GODKENDELSESINDEHAVER / APPROVAL HOLDER:

CVR nr. 29167885

Frostline A/S

Trindsøvej 10

8000 Aarhus C.

DK, Danmark

BYGGEVARE / BUILDING COMPONENT:

FROSTLINE Udendørsarmatur



BETINGELSER FOR GODKENDELSE:

De nærmere betingelser og vilkår for godkendelsen er fastsat i bekendtgørelse nr. 1007 af 29. juni 2016 om markedsføring og salg af byggevarer i kontakt med drikkevand. Endvidere henvises til godkendelsesbrev af 29-04-2022 om godkendelse af ovennævnte byggevarer i kontakt med drikkevand og eventuelle senere ændringer til godkendelsesbrevet fremsendt til godkendelsesindehaver.

Markedsføring og salg af byggevarer efter nærværende godkendelse omfatter de versioner af byggevarer, der er opført i bilaget, og den variantproduktion, der er angivet i bilaget.

CONDITIONS OF APPROVAL:

The detailed terms and conditions of approval are laid down in Executive Order no. 1007 of 29 June 2016 on the placement on the market and sale of building components in contact with drinking water. See also the approval letter of 29-04-2022 on the approval of the above-mentioned building component in contact with drinking water, and any subsequent amendments to the approval letter submitted to the approval holder.

Marketing and sale of the building component under this approval include the versions of the building component listed in the Annex and the "on-demand" production specified in the Annex.

CERTIFIKATET ER UDSTEDT AF:

THE CERTIFICATE IS ISSUED BY:

København, den 29-04-2022

Bolig og Planstyrelsen

Danish Housing and Planning Authority

Carsten Niebuhrs Gade 43

1577 København V

Mail: GDV@tbst.dk

Web: www.tbst.dk

BILAG / ANNEX

GODKENDELSE NR. / APPROVAL NO.:

04/00116

VERSIONER AF BYGGEVAREN OMFATTET AF GODKENDELSEN: VERSIONS OF THE BUILDING COMPONENT COVERED BY THE APPROVAL:

OVERORDNEDE INFORMATIONER OM BYGGEVAREN GENERAL INFORMATION ABOUT THE BUILDING COMPONENT

BYGGEVAREN:
BUILDING COMPONENT:

FROSTLINE Udendørsarmatur

VERSIONER VERSIONS

VARETEKST: ITEM TEXT:	DIMENSION: DIMENSION:	VARE- / SERIENUMMER: ITEM / SERIAL NUMBER:
Vandpost H30	1800 x 220 x 160mm	F101
Vandpost H30 med automatluk	1800 x 220 x 160mm	F101-1
Vandpost L30	1560 x 220 x 160mm	F102
Vandpost L30 med automatluk	1560 x 220 x 160mm	F102-1
Vandpost H9	1800 x 220 x 160mm	F121
Vandpost H9 med automatluk	1800 x 220 x 160mm	F121-1
Vandpost L9	1560 x 220 x 160mm	F122
Vandpost L9 med automatluk	1560 x 220 x 160mm	F122-1
Vandpost L50	1560 x 220 x 160mm	F152
Skyllehane H30	2110 x 220 x 160mm	F171
Skyllehane H30	1960 x 220 x 160mm	F172
Vandpost Classic	1700 x 420 x 200mm	F004
Drikkefontæne	1700 x 500 x 500mm	F200

Drikkefontæne	1500 x 500 x 500mm	F202
Drikkefontæne	1100 x 500 x 500mm	F210
Industrivandstander	1750 x 160 x 160mm	F802
Citypost	2000 x 270 x 220mm	G200