



4046

## EQI FRITSTÅENDE VANDPOST

Den fritstående vandpost fra EQI serien er for dig som sætter pris på kvalitet og tidløst design. Med denne løsning får du en innovativ frostfri vandløsning, der ligesom alle vores produkter er håndsamlet i Danmark, og produceret af solide materialer.

Denne variant har en tappehøjde på 645 mm.

# EQI FRITSTÅENDE VANDPOST

Frostline er fremstillet i Danmark og har i dag mere end 25 års erfaring. Vi tilbyder et bredt sortiment af frostfri udendørs produkter i smukt design, høj kvalitet og med stor funktionalitet. Vandposten virker ved, at en selvtømmende mekanisk ventil tømmer den for vand efter brug, så du kan bruge den hele året rundt. Vores produkter kræver ikke brug af strøm for at sikre frostfrihed, og er fremstillet i rustfrit stål, så miljøvenlig på alle måder. Vandposten er et grebs, hvilket giver en enkel betjening og god komfort. Produktet leveres komplet med brønd.

## Vi anbefaler

Det anbefales at anvende forsynings vandledning af PEM-rør på 25mm eller større.

## Specifikationer

### Installationsmål

Standerhøjde	791 mm
Tappehøjde	645 mm
Spring stigrør til tud	87 mm
Brønd	Ø110 mm x 906 mm
Topbrønd	Ø114 mm
Dæksel	Ø117 mm
Ventil dybde i brønd	600 mm (minimum)
Tilslutning	½"
Slangetilslutning	½"

### Produktmål

Totalhøjde	1492 mm
Totalbredde	117 mm

### Forpakning

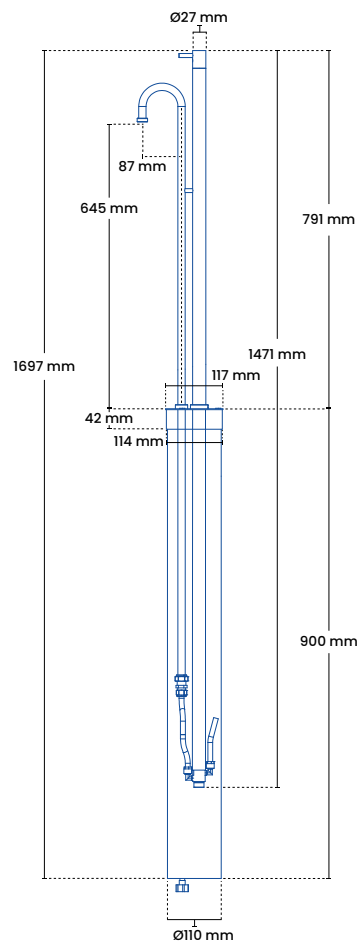
Mål H-B-D	1820 x 220 x 125 mm
Vægt	6 kg

### Frostline ventil

Kapacitet	23 l/min.
O-ringe	Pakningssæt 9010

### Modeller

Produkt	VVSnr.	Beskrivelse
4046	743472.554	Glasblæst rustfrit stål



Glasblæst

**Med brønd** For funktion og garanti er der krav om en frostfri vandtilførsel året rundt, at brønden er nedgravet så overkant er i terræn og at brønden til enhver tid er tør. Under 5 grader må der ikke være monteret slangestudser eller udstyr.