

 **GEBERIT**

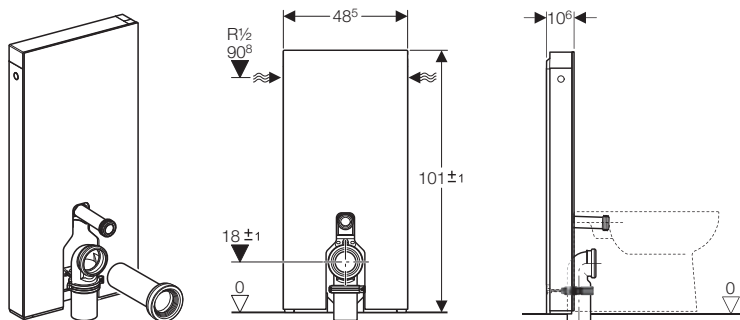
Geberit Monolith

Tekniske detaljer

 **GEBERIT**



Monolith til back-to-wall gulvstående skål



Glasfarve

Hvid

Sort

Mintgrøn

Paneler

Aluminium

Aluminium

Hvid plast

Geberit-nr

131.001.SI.1

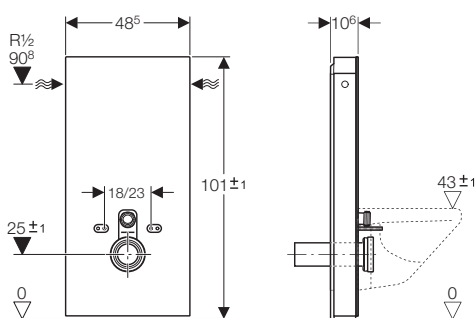
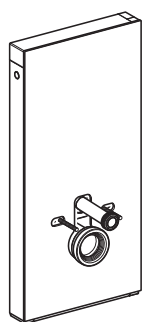
131.001.SJ.1

131.001.SK.1

Afløbsløsninger back-to-wall gulvstående skål

Afløbsløsning	I gulv	I væg	
Afstand cm.	$X < 15$	$Y = 17-19$	
Geberit-nr.	131.001.xx.1 	$X = \text{fra } 15-19 \text{ til } 25$ afhængig af skål 131.001.xx.1 	131.001.xx.1
Geberit-nr.	Alt tilbehør er med i leverancen	Bestil også 131.081.11.1 	Bestil også 131.083.16.1

Monolith til væghængt skål



Glasfarve	Paneler	Geberit-nr
Hvid	Aluminium	131.021.SI.1
Sort	Aluminium	131.021.SJ.1
Mintgrøn	Hvid plast	131.021.SK.1

Monolith til Geberit AquaClean

Hvid	Aluminium	131.023.SI.1
Sort	Aluminium	131.023.SJ.1

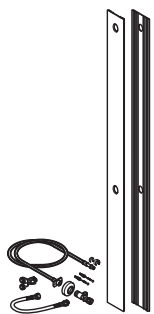
Afløbsløsninger væghængt skål

Afløbsløsning	I væg	I væg	I gulv
Afstand cm.	Y = 24-26	Y = 21-23	X = 15-30
Geberit-nr.	131.021.xx.1 	131.021.xx.1 	131.021.xx.1
Geberit-nr.	Alt tilbehør er med i leverancen	Bestil også 131.085.11.1 	Bestil også 131.088.29.1



Tilbehørsdele ved valg af Geberit AquaClean på Monolith

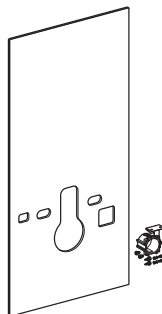
Sidepaneler til Monolith ifm.
Geberit AquaClean sæder



Anvendes hvor Geberit AquaClean sæder skal tilsluttes vand. Vandtilslutning i siden højre/venstre.
Børstet aluminium.

Geberit-nr. 131.102.TA.1

Glasplade til Monolith ifm.
Geberit AquaClean 8000



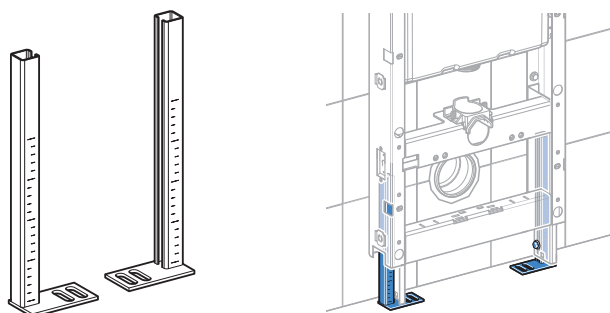
Anvendes hvor der skal kobles et Geberit AquaClean toilet til Monolith.

Hvidt glas Geberit-nr. 131.101.SF.1
Sort glas Geberit-nr. 131.101.SG.1



Tilbehørsdele

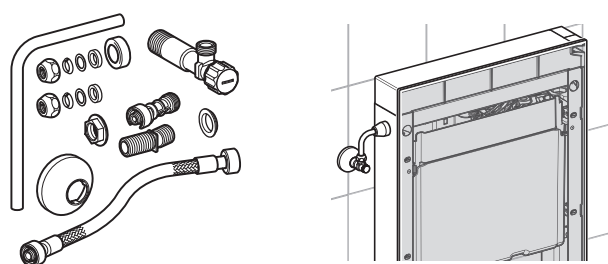
Monolith støtteben til væghængt toilet



Anvendes hvor Monolith monteres på en let skillevæg eller væg af porebeton. Anvendes kun i forbindelse med væghængt toilet.

Geberit-nr. 131.104.00.1

Monolith vandtilslutningssæt, synlig montage



Anvendes ved vandtilslutning i siden til højre/venstre

Geberit-nr. 131.071.21.1

