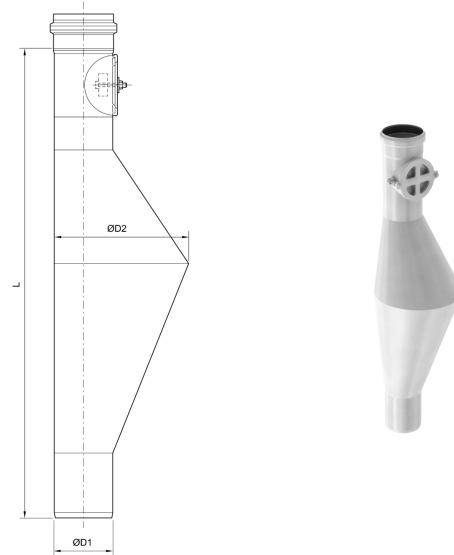


Rottestop

Produktinformation for produktgruppen

ACO Produktfordele

- Hygiejnisk design der følger EN 1672, EN ISO 14159 og EHEDG dokument nr. 8, 13 og 44
- Lav ekspansionskoefficient
- Hurtig og nem installation
- Yderst korrosionsbestandigt
- Ikke-brændbar
- Gnavefrit materiale



Tekniske oplysninger for vare 419268

| Nominel bredde rør | Mål | | | Pakning | Materiale | Vægt |
|-----------------------|------|------|------|---------|-----------|------|
| | D1 | D2 | L | | | |
| | [mm] | [mm] | [mm] | | | [kg] |
| DN 110 | 110 | 250 | 864 | EPDM | 1.4301 | 3,8 |