

I**PORTARIFIUTI PER RACCOLTA DIFFERENZIATA****TANK 40 – Istruzioni per il Posizionamento:**

Togliere i contenitori (Fig. 1).

A seconda del lato di posizionamento (destro o sinistro), montare i distanziali in dotazione, utilizzando le viti 4x35mm (Fig. 2).

Posizionare la pattumiera all'interno del mobile, e verificare che non ci siano impedimenti alla chiusura dello sportello (Fig. 3-4).

Fissare alla parete, con le viti 4x35mm, utilizzate per montare i distanziali.

Fissare alla base, utilizzando le viti 4x16mm (Fig. 5).

Prodotto con materiali di prima qualità, dalla Ekotech srl - ITALY - I materiali impiegati destinati al contatto delle sostanze alimentari, sono conformi alle prescrizioni contenute nel D.M.31/03/1973 e successive modifiche/integrazioni.

GB**WASTE BIN FOR SEPARATE WASTE****TANK 40 – Assembly Instructions:**

Remove the waste containers (Fig. 1).

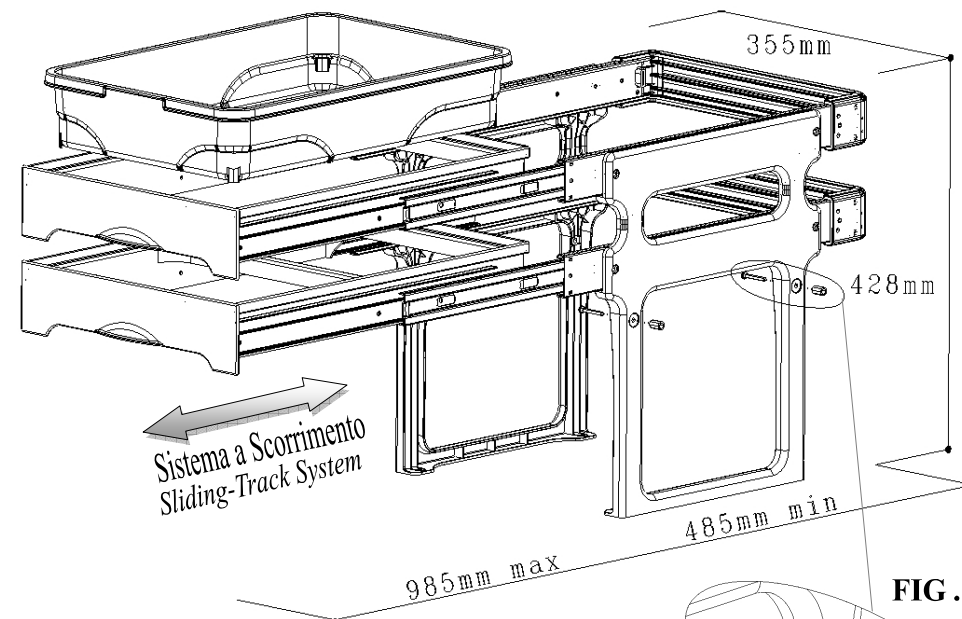
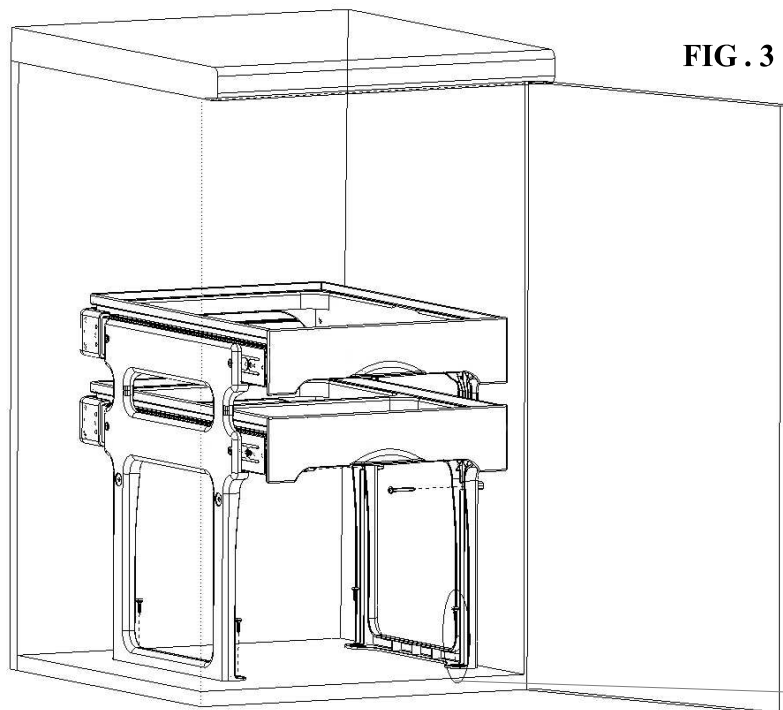
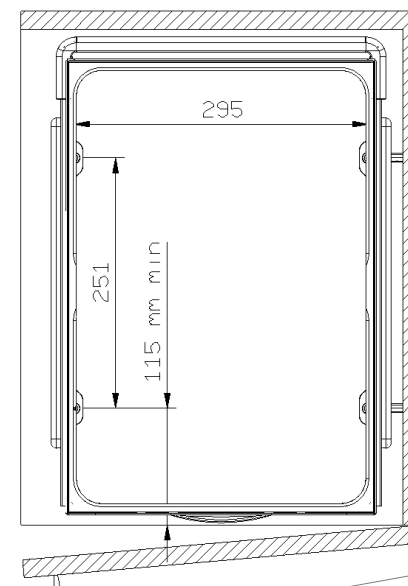
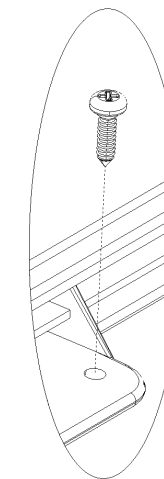
Depending on the side of placement (right or left), mount the spacers supplied, using the screws 4x35mm (Fig. 2).

Place the frame, (closed), inside the cabinet, and verify that there are no impediments to the door closing (Fig. 3-4).

Fix laterally, with the screws 4x35mm, used to mount the spacers.

Fix at the base, with the screws 4x16mm (Fig. 5).

Produced with first quality materials by Ekotech srl - ITALY - The materials used are suitable for contact with foodstuffs, and comply with the regulations in the Ministerial Decree 31/03/1973 and subsequent modifications and integration.

FIG. 1**FIG. 2****FIG. 3****FIG. 4****FIG. 5**

Is a brand of
Ekotech

MADE IN ITALY

Modello Depositato
Patent Pending