

Brugermanual

DUKA One S4 Plus / Wi-Fi **DUKA One S6 Plus / Wi-Fi**

Ventilationsaggregat med varmegenvinding

INDHOLD	SIDE
Indhold.....	2
Introduktion.....	3
Anvendelse.....	3
Vigtigt inden installation.....	3
Opsætnings og sikkerhedsforanstaltninger.....	3
Tekniske data.....	4
Hvordan virker aggregaterne	5
Lukkespjæld.....	5
Montage og opsætning.....	7
El-tilslutning S4 Plus & S6 Plus.....	11
El-diagram S4 Plus & S6 Plus.....	11
Sammenkobling af flere S4 Plus & S6 Plus aggregater.....	12
Indstilling af drift S4 Plus & S6 Plus.....	13
El-tilslutning S4 Plus Wi-Fi & S6 Plus Wi-Fi.....	14
El-diagrammer S4 Plus Wi-Fi & S6 Plus Wi-Fi.....	14
Driftsindstillinger S4 Plus Wi-Fi & S6 Plus Wi-Fi.....	15
Betjening af aggregaterne.....	16
Vedligeholdelse.....	18
Nulstilling af filteralarm.....	19
Fejl håndtering.....	20
Opbevaring og transport regler.....	21
Garantibestemmelser.....	21
Wi-Fi og App sammenkobling.....	22
Wi-Fi opsætning.....	24
App vejledning.....	27
Gendannelse.....	30

INTRODUKTION

Denne brugermanual indeholder teknisk beskrivelse, bruger- og servicemanual samt tekniske data og installationsguide for ventilationsaggregat DUKA One S4 Plus, S4 Plus Wi-Fi, S6 Plus og S6 Plus Wi-Fi.

Informationerne i denne manual er korrekte ved dokumentets udførelse. Produktet er under konstant udvikling, derfor forbeholder DUKA Ventilation sig retten til at ændre tekniske data, design og konfiguration af produktet. Den nyeste og gældende udgave af manualen kan findes på DUKA Ventilations hjemmeside: www.dukaventilation.dk

INDHOLD I KASSEN

- Aggregatets indedel
- Aggregatets udedel
- Lyddæmper
- Keramisk veksler og motor
- 500 mm rør
- Monteringskit
- Opsætningsskabelon
- Fjernbetjening
- Brugermanual

ANVENDELSE

Ventilationsaggregatet er designet til ventilere og at spare på varmen ved hjælp af varmegenvindingsprincippet. Her udskiftes luften ved kontinuerlig drift. Aggregatet indgår som energibesparende del i boliger, kontorer, hoteller, skoler etc.

Ventilationsaggregatet kan ikke anvendes som varmekilde.

Ventilationsaggregatet er designet til vægmontering.

VIGTIGT INDEN INSTALLATION:

- Når aggregatet monteres, skal alle lokale og nationale bygnings-, elektriske- og tekniske normer og standarder i reglementerne overholdes. Læs og forstå brugermanualen, før aggregatet monteres og tages i brug.
- Inden montering skal produktet gennemgås for synlige skader på ventilator, kerne, ind- og udvendige skærme. Der må ikke være fremmedlegemer i nogle af delene, da det kan beskadige ventilatorpropellen.
- Læs omhyggeligt advarslerne som er nævnt i brugermanualen og sæt dig ind i gældende sikkerhedsreglement samt reglement for strømføring.
- Manglende kendskab til sikkerhedsreglementet og advarsler kan føre til personskade eller beskadige aggregatet.
- Gem brugermanualen, så du altid kan læse i den.
- I det tilfælde at aggregatet skifter ejermand, videregiv da brugermanualen.
- Luften til ventilationsaggregatet må ikke indeholde: antændelige dampe, eksplosiv støv/dampe, fordampning af kemikalier, groft støv, sod, olie, klæbende substanser, fiberrigt materiale, patogener eller andre skadelige stoffer.

OPSÆTNINGS- & SIKKERHEDSFORANSTALTNINGER

- Pak aggregatet forsigtigt ud.
- Under montering må aggregatet ikke udsættes for tryk. En deformation af aggregatets dele kan resultere i blokering af motoren og overdreven støj.
- Brug ikke aggregatet udenfor den specifikke angivne temperatur skala. Brug ikke aggregatet i aggressive miljøer eller miljøer med eksplosive farer.
- Følg alle elektriske sikkerhedsregler ved installation af aggregatet.
- Uautoriseret afkortning af el-kablers længder er ikke tilladt. Sørg for, at kablerne ikke bliver knækket.
- Afbryd strømmen til aggregatet før montering, servicering, vedligehold og ved reparationer. Filterskift undtaget se side 19+20.
- Udsæt ikke enheden for skadelige atmosfæriske stoffer (regn, sol, etc.). Monter altid den medfølgende stormskærm.
- Der skal tages forholdsregler for at undgå en tilbagestrømning af gasser ind i rummet fra åbne gas forbindelser eller andre brændstofsforbrændende apparater.
- Sid ikke på enheden og placer ikke objekter på aggregatet.
- Aggregatet skal tilsluttes efter gældende foreskrifter. Se mere hos sikkerhedsstyrelsen på sik.dk.
- Bliver nogle af ledningerne til aggregatet beskadiget, skal den udskiftes efter gældende regler. Se mere hos sikkerhedsstyrelsen på www.sik.dk.

SIKKERHED

Betjening

- Betjen og servicer ikke aggregatet og styring (og evt. fjernbetjening) med våde hænder.
- Betjen og servicer ikke aggregatet og styring med bare fødder.
- Lad ikke børn betjene aggregatet. Og børn skal holdes under opsyn så de ikke leger med aggregatet.
- Forkert brug af enheden eller uautoriseret modifikationer er ikke tilladte.
- Aggregatet bør ikke betjenes af personer (inkl. børn) med nedsatte fysiske, sensoriske eller mentale evner eller manglende erfaring og viden medmindre de er under tilsyn eller har modtaget instruktioner om brugen af enheden af en person, der er ansvarlig for deres sikkerhed.

Rengøring

- Vask ikke aggregatet med vand, beskyt elektriske dele mod vand.

Servicering

- Åben ikke aggregatet, når det er i drift. Afbryd først strømmen.
- Afbryd strømmen til enheden før dækslet til de elektroniske dele fjernes.

Anvendelse

- Brug kun aggregatet til rumventilation. Tilslut ikke tørretumbler eller lign. udstyr til aggregatet.
- Hold eksplosive og let antændelige væsker væk fra aggregatet.
- Bloker ikke aggregatets kanal, når det er i drift.
- Lad ikke luftstrømme fra aggregatet have retning mod åbne flammer eller lign.

TEKNISKE DATA

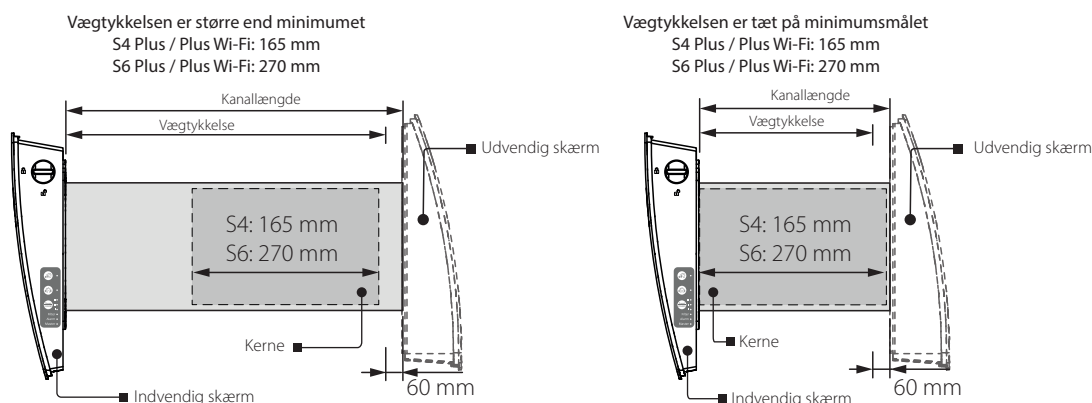
Aggregatet er designet til brug indendørs i temperaturer fra 1 til 40 grd/C. og en relativ luftfugtighed på op til 80 %. Til- og fraluften skal være mellem -20 op til 40 grd/C.

Aggregaterne er klassificeret som: Klasse 2 elektrisk apparat

IP klassificeringen som omhandler faste objekter og væsker:

- IP 24 for aggregater opsat med rørføring.

Aggregatet er under konstant udvikling og derfor kan der forekomme små variationer i de tekniske data for de forskellige modeller. Den seneste dokumentation kan altid findes på www.dukaventilation.dk



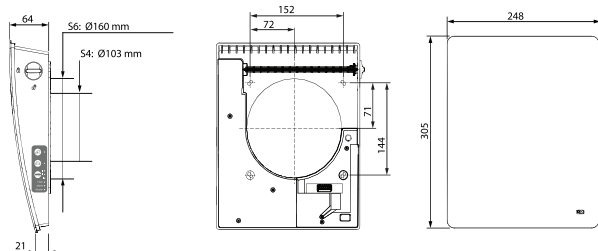
TEKNISKE DATA

	DUKA ONE S4 PLUS			DUKA ONE S6 PLUS		
	1	2	3	1	2	3
Hastighed	1	2	3	1	2	3
Enhedsspænding [V/Hz]	100-240V ~50/60 Hz					
Effekt [W]*	1,2 / 1,9 **	2,3 / 3,0**	4,3 / 5,0**	1,3 / 2,4**	2,5 / 3,6**	4,9 / 5,5**
Strøm [A]	0,03	0,04	0,05	0,02	0,03	0,06
Luftmængde i ventilationstilstand [m3/h]	10	20	30	15	30	50
Luftmængde i varmegenvindingstilstand [m3/h]	5	10	15	8	14	25
Transporteret lufttemperatur [°C]	-15 ... +40					
Filter	G3					
Lydtryksniveau ved 1 m [dBA]*	29	37	44	29	34	44
Lydtryksniveau ved 3 m [dBA]*	27	32	40	27	30	38
Støjdæmpning på udefra kommende støj [dBA]	40			40		
Varmegenvindingsgrad [%]	≤ 81			≤ 90		

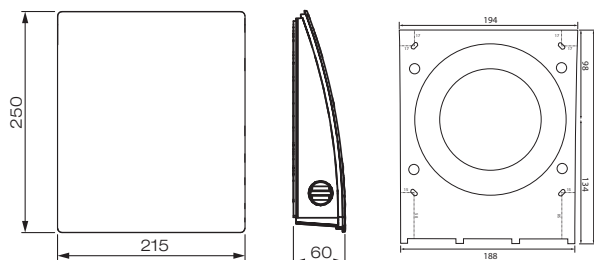
* Funktionsmålinger foretaget af DUKA Ventilation

** Wi-Fi model

MÅL PÅ INDVENDIG SKÆRM (MM)

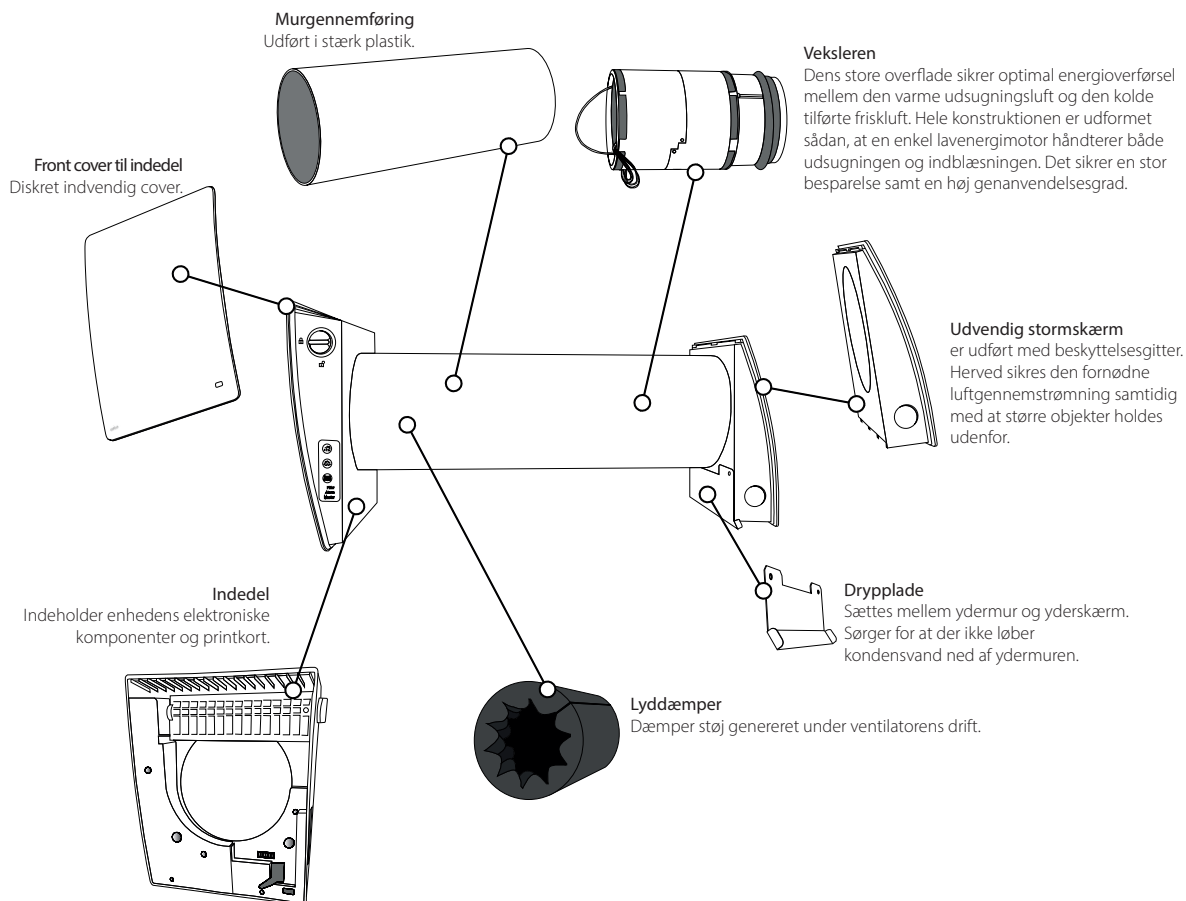


MÅL PÅ UDVENDIG SKÆRM (MM)



HVORDAN VIRKER AGGREGATET?

DUKA ONE består af en indvendig del, en varmeveksler med motor/ventilator placeret i murgennemføringen, lyd-dæmper, filtre samt en udvendig skærm. Selve varmegenvindingen foregår i varmeveksleren, som er beskyttet mod støv og snavs af filtrene. Den indvendige skærm er udstyret med et lukkespjæld, det gør det muligt at lukke for luftstrømmen, hvis nødvendigt. Disse produkter er DUKA Ventilations bud på, hvordan vi i fremtiden kan opnå energibesparelser i boliger, samtidig med, at vi sørger for optimalt luftskifte. Motor/ventilatoren, der sikrer den fornødne indblæsning og udsugning, er placeret på den udvendige side af veksleren i murgennemføringen. Den udvendige skærm beskytter aggregatet mod indtrængende vand og andre større partikler.

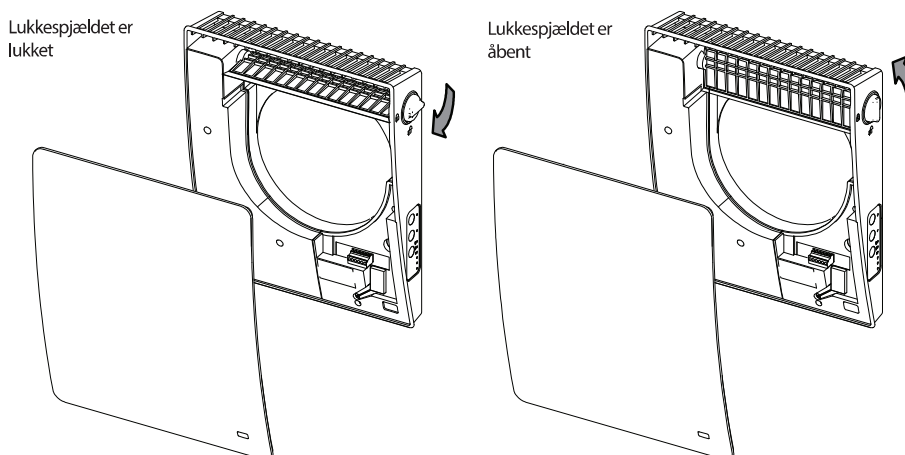


LUKKESPJÆLD

Den indvendige skærm er udstyret med et lukkespjæld med drejemekanisme. Når lukke spjældet er i vertikal position er det åbent, og når det er i horisontal position er det lukket. DUKA Ventilation anbefaler aggregatet kører i døgndrift, dog kan der opstå situationer, hvor det er nødvendigt at lukke for luftstrømmen, hvilket kan ske med lukkespjældet.

Husk at slukke for aggregatet inden lukkespjældet lukkes.

Nedenstående tegning viser lukkespjældet og drejeknappens position.



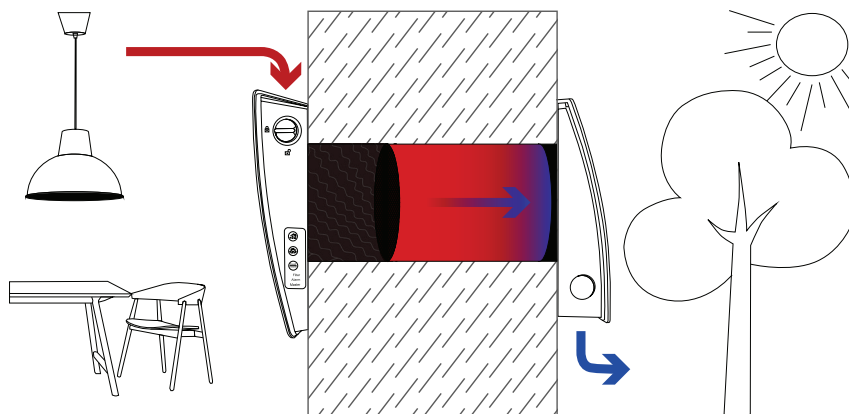
HVORDAN VIRKER DUKA ONE

Varmegenvinding

I denne funktion genanvendes varmen og energien fra indeluften til opvarmning af den tilførte friskluft udefra. Dette sker ved at ventilere i gentagende cyklusser.

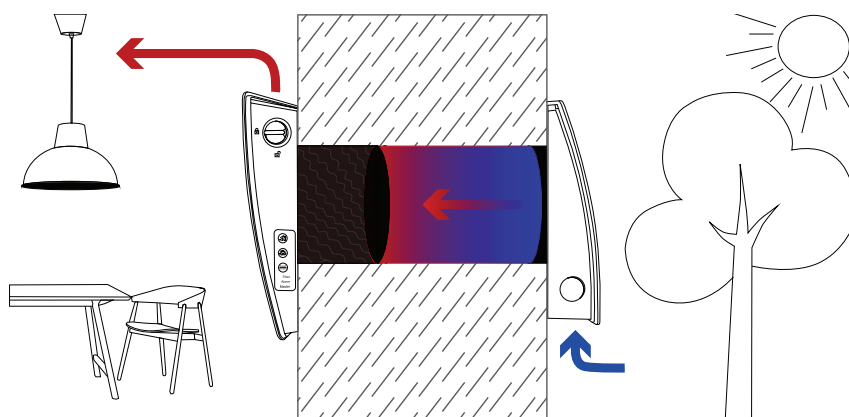
Cyklus 1

Varm brugt luft suges ud af lokalet. Mens luften passerer varmeveksleren, oplagres varmen og fugten i den keramiske varmeveksler. I 70 sekunder overføres varmen til varmeveksleren, hvorefter aggregatet skifter retning til frisklufttilførsel. Herved genanvendes varmen.



Cyklus 2

Ren og frisk luft udefra blæses igennem varmeveksleren og i 70 sekunder overføres varmen fra varmeveksleren til indblæsningsluften, hvorefter aggregatet skifter retning til udsugningscyklus igen.



Ventilation med indblæsning af friskluft

Om sommeren kan det være behageligt at blæse frisk luft ind i boligen uden at den bliver opvarmet af veksleren. Om natten opnås der yderligere en behagelig kølende effekt.

Ventilation med udluftning

I denne funktion anvendes aggregatet kun til udsugning af boligens brugte luft. Det kan med fordel anvendes, hvis man ønsker at opnå en hurtig udluftning. Har man flere aggregater installeret i boligen, er det en fordel om sommeren at kombinere indblæsning og udluftning. Dette kan gøres ved f.eks. at vælge indblæsning på værelser og soverum og udsugning i stuen. Herved opnås en svalende effekt om natten.

MONTAGE OG OPSÆTNING

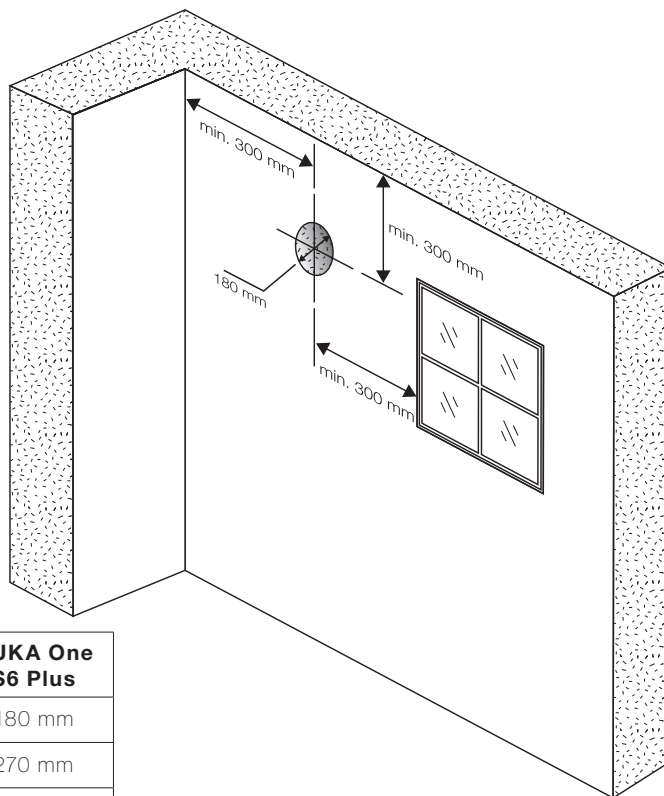


LÆS HELE MANUALEN GRUNDIGT IGennem INDEN OPSÆTNINGEN AF AGGREGATET.

1. Bor et rundt hul igennem væggen.

Hullets størrelse og placering fremgår af tegningen. Afstandene er for at opnå optimal drift. Inden montering skal der højde for strømforsyning.

OBS: Garantiforhold



	DUKA One S4 Plus	DUKA One S6 Plus
Hul diameter (til montering)	120 mm	180 mm
Længde på keramisk kerne	165 mm	270 mm
Mindst mulig vægtykkelse*	165 mm	270 mm

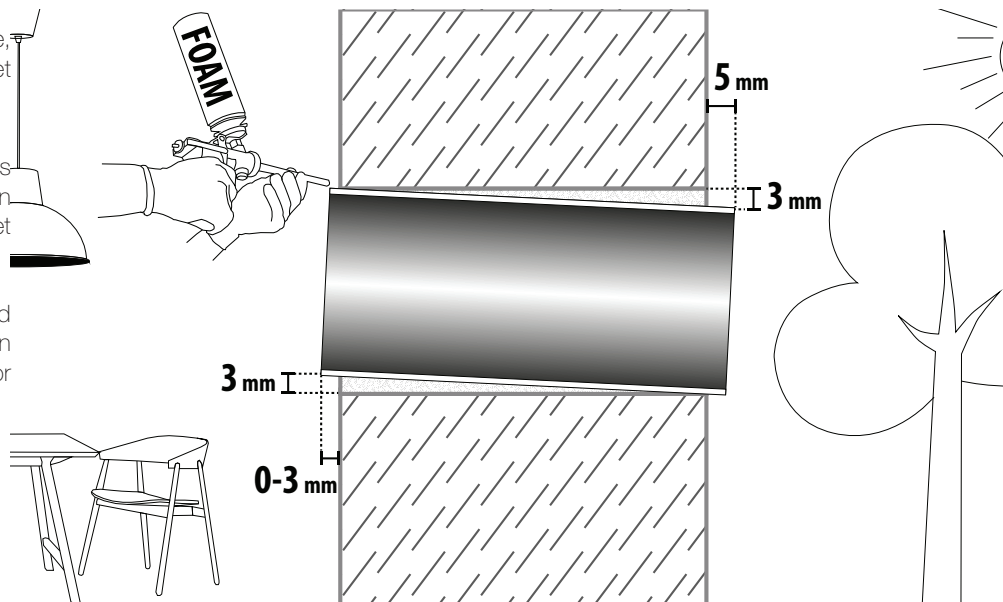
* Er vægtykkelsen mindre kan der laves forskalling på enten indvendig eller udvendig side. Hertil anbefaler vi afstandsstykker

2. Før røret igennem det borede hul i væggen. Afkort røret i forhold til væggenes tykkelse. Tag højde for installationen af den udvendige stormskærm.

For nem installation kan skumkileme, der leveres sammen med aggregatet anvendes.

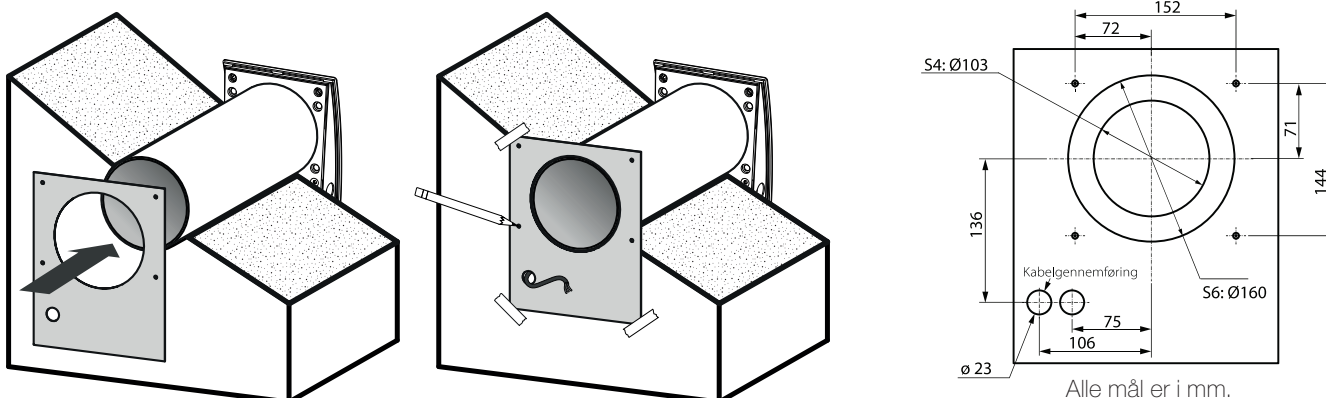
På den indvendige side må røret maks stikke 3 mm frem af væggen. På den udvendige side af facaden må røret maks stikke 5 mm ud af væggen.

Sørg for at røret har 3 mm's fald mod ydermur for at kondens og slagregn kan løbe væk fra aggregatets motor og elektriske dele.

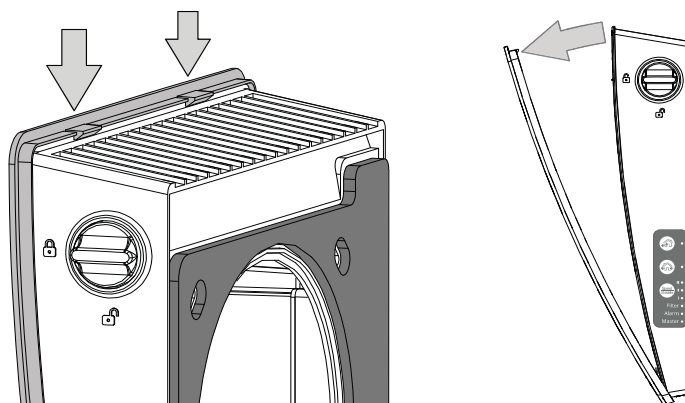


3. Fastgør den medfølgende montage skabelon på væggen over murgennemføringen f.eks. med tape.

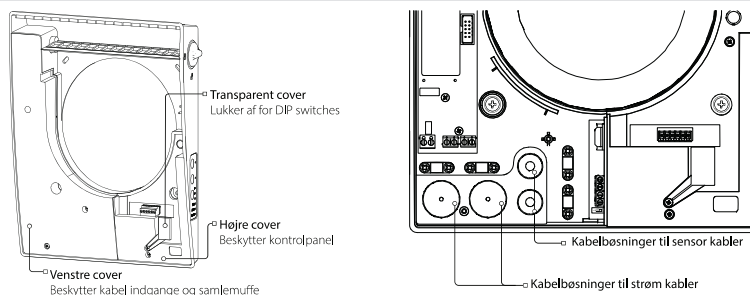
Bor de nødvendige huller til fastgørelsen af den indvendige skærm. Tag højde for el tilslutningen ved opsætningen, så ledninger kan føres ind gennem markeringen på skabelonen.



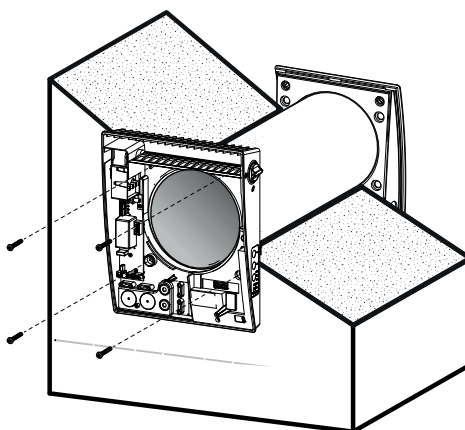
4. Afmonter frontpanelet ved at løfte de top clips på toppen.



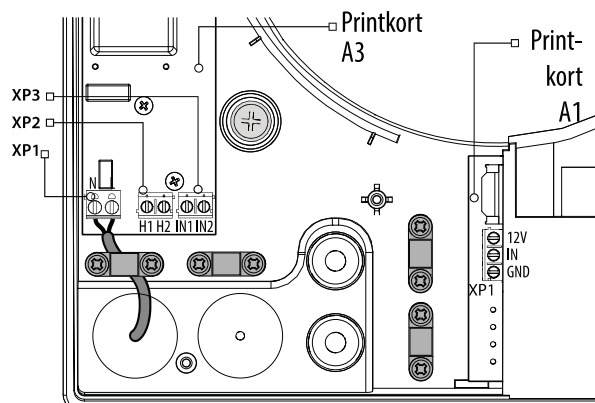
5. Fjern de tre skruer fra det venstre dæksel for at få adgang til aggregatets terminaler. Før kablerne igennem de passende bøsninger.



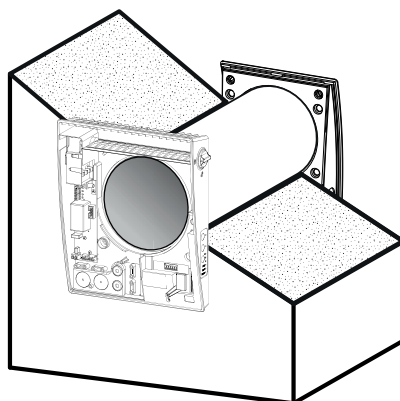
6. Monter elektronikdelen af den indvendige skærm med de medfølgende skruer eller tilsvarende.



**7. Før kablerne som vist på tegningen og forbind aggregatet til el iht. eldiagrammet.
Se afsnit: El tilslutning s. 11. Vær opmærksom på gældende bygningsreglement for strømføring.
Aflast kablerne i klemmerne.**



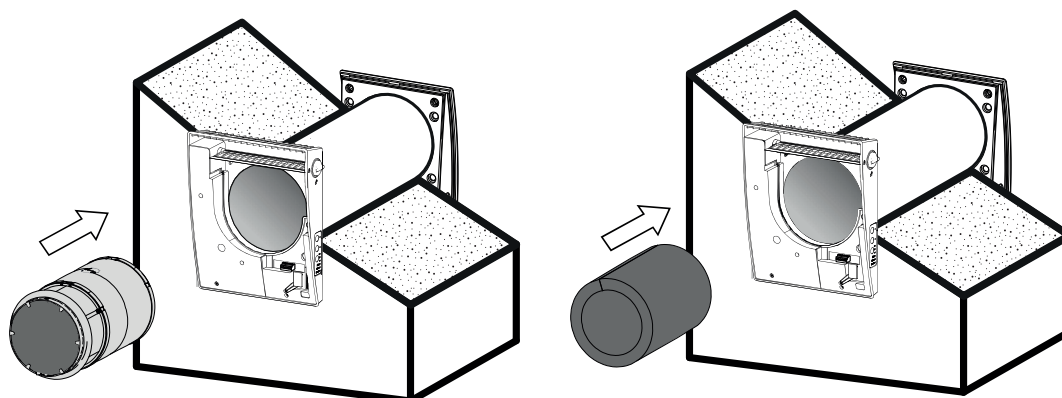
8. Når el tilslutningen er udført påmonteres det venstre dæksel igen.



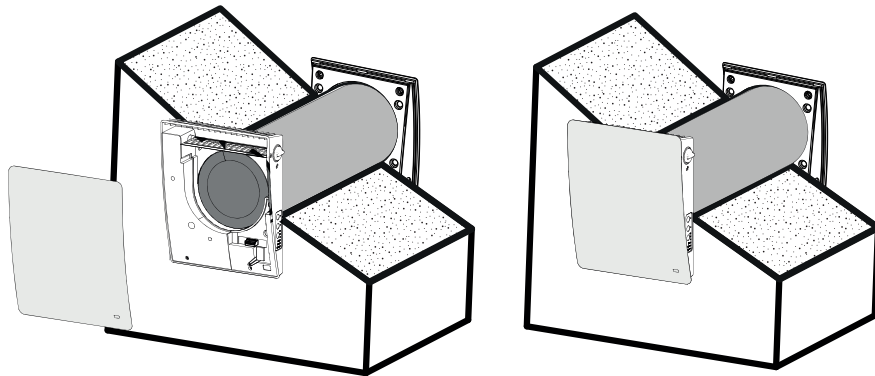
9. Monter kernen og lyddæmper

Forbind kernen til den indvendige del med kabelmuffen.

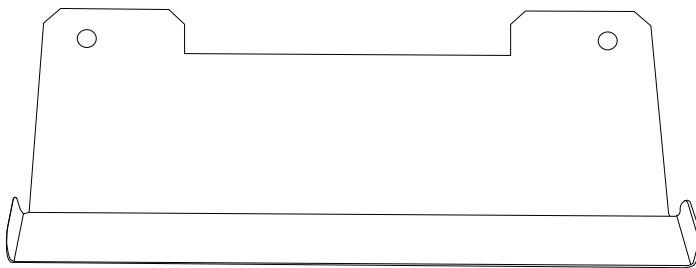
Monter lyddæmper i kanalen. Rul lyddæmperen, så den passer til kanalens diameter. Placer lyddæmperen i kanalen og skub den ind til den støder imod motoren. Marker kanten, afkort og placer den i kanalen.



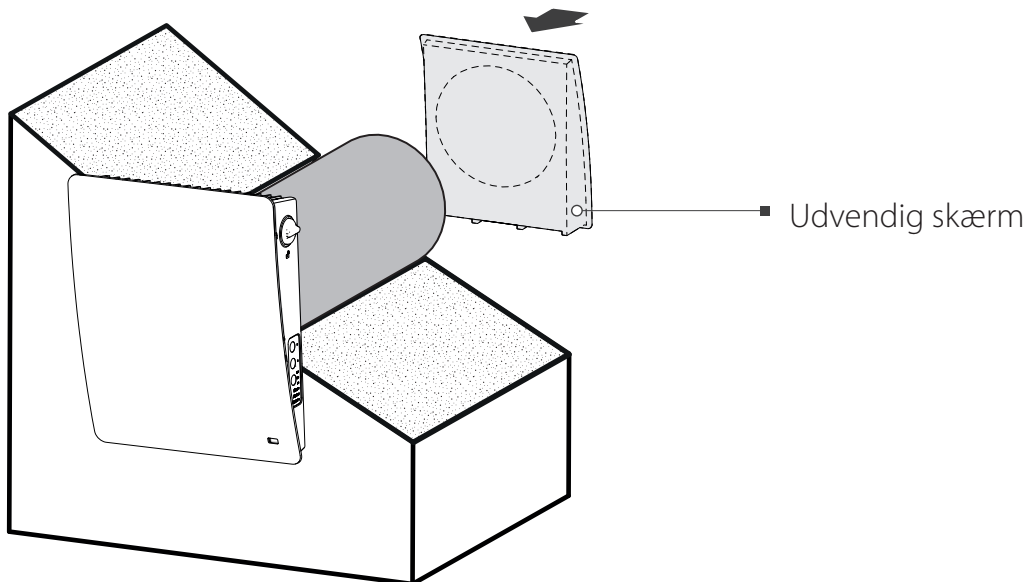
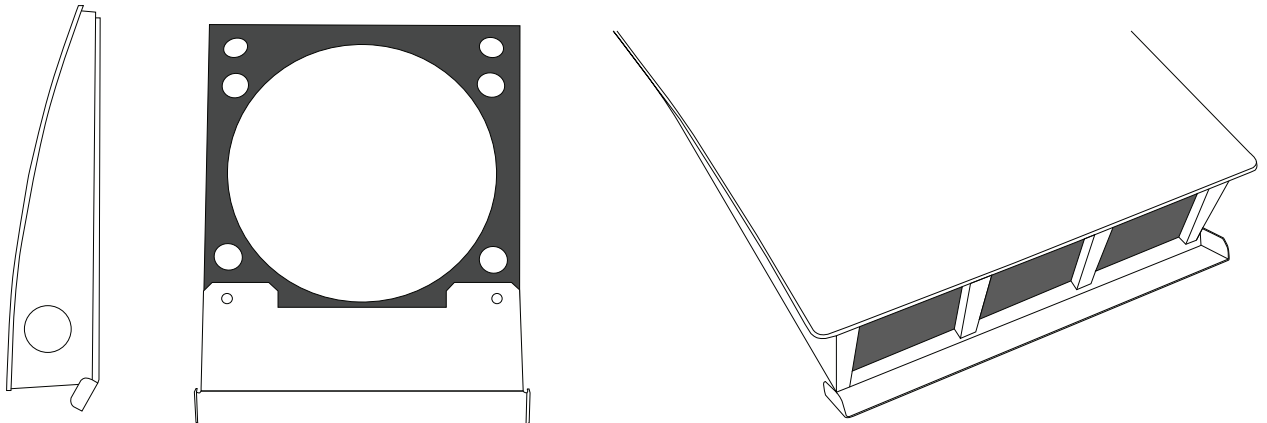
10. Monter frontpanelet



11. Monter den udvendige skærm



Til den udvendige skærm medfølger en drypplade, der leder kondensvand væk fra muren. Pladen skal monteres på bagsiden af yderskærmen.



EL TILSLUTNING DUKA ONE S4 PLUS & S6 PLUS



ALLE EL TILSLUTNINGER SKAL UDFØRES AF EN EL-KYNDIG PERSON. TILSLUTNINGER, SOM ER MODIFICERET OG ULOVLIGE MEDFØRER, AT GARANTIEEN BORTFALDER. BEMÆRK: SOM PRIVATPERSON MÅ DU IKKE SELV STÅ FOR DEN FASTE INSTALLATION. SE MERE HOS SIKKERHEDSSTYRELSEN PÅ WWW.SIK.DK

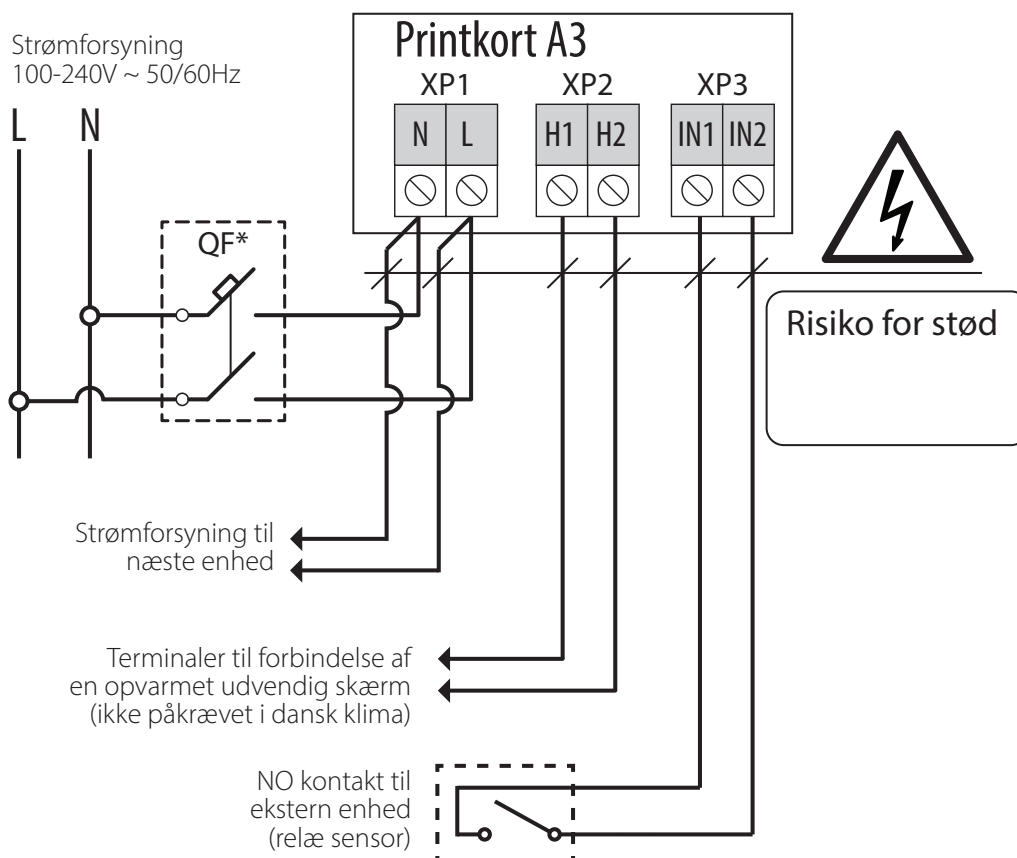
Aggregatet tilsluttes enkeltfasnet AC 100-240V / 50(60) Hz strømforsyning.

Tilslut aggregatet til elnettet via terminal blokkene på printkort A3 i henhold til eldiagrammet.

Aggregatet skal tilkobles elnettet via en automatisk ekstern afbryder med en magnetisk udløser integreret i det faste elnet. Afbryderens udløser skal udføres efter de eltekniske data placeret på kabinettets label.

Aggregatet giver mulighed for tilslutning af eksterne sensorer (CO₂-sensor, ekstern fugtighedssensor eller ekstern afbryder) via NO klemmen på printpladen. Når sensoren aktiveres og kredsen lukkes, vil aggregatet aktivere høj ventilationshastighed.

Der kan også tilsluttes en analog sensor med en udgangsspænding på 0-10V.



Sammenkobling af flere S4 Plus & S6 Plus aggregater

Forbindelse af aggregaterne til et netværk.

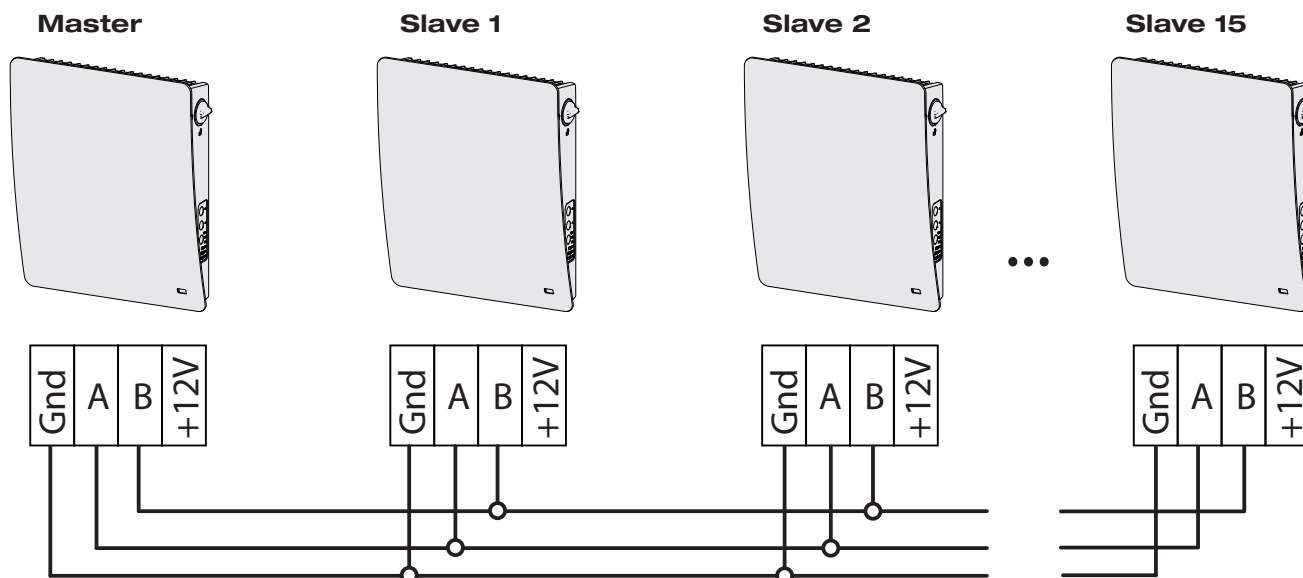
For at få koordineret kontrol af flere enheder, skal de forbindes til et enkelt netværk.

Alle aggregaterne i et RS-485 netværk skal være forbundet via Bus topologi.

Der kan være en master enhed og op til 15 slaver i en netværksforbindelse. Hvis to eller flere enheder er blevet aktiveret i master tilstand vil en fejl vises og blive efterfulgt af korte bip lyde.

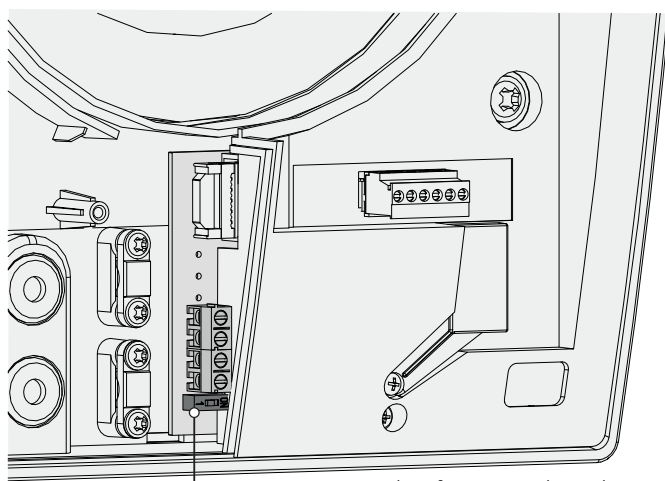
Et RS-485 bus kabel på mere end 200 m anbefales ikke.

Forbindelsesdiagram



Advarsel! Forbind aldrig +12V strømkabler fra flere aggregater.

Indstilling af DIP switch til terminal modstand Start/Ende DIP Switch



□ DIP switch på terminalmodstanden



Terminalmodstandens DIP-switch skal være i ON position, hvis aggregatet er den første eller den sidste i RS-485 netværket.

Indstilling af aggregatets drift via DIP switchene

Inden opstart af DUKA One skal aggregatets driftsindstillinger opsættes via aggregatets DIP switche.



DIP switchene er placeret under gummidækslet på aggregates printkort.

Indstilling af aggregatets rolle


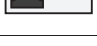
	↔	ON - Slave aggregat (herefter kaldet slave)
	↔	OFF - Master aggregat (herefter kaldet master)

Slave enheder vil kun reagere på signaler fra masteraggregatet. Signaler fra andre signalgivere ignoreres. I slave tilstand vil en enhed ignorere signaler fra sensorer. Taber en slave enhed forbindelse med master aggregatet i mere end 20 sekunder vil slave aggregatet skifte tilstand til standby tilstand.

Indstilling af standby












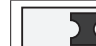









	↔	ON - ved standby tilstand vil aggregatet køre i trin 1
	↔	OFF - aggregatet slukkes i standby tilstand.

Indstilling af aggregatets retning

	↔	ON - I ventilationstilstand vil aggregatet tilføre frisk indblæsningsluft til rummet. I varmegenvindingstilstand vil aggregatet starte med 70 sekunders indblæsning.
	↔	OFF - I ventilationstilstand vil aggregatet suge brugt luft ud fra rummet. I varmegenvindingstilstand vil aggregatet starte med udsugning i 70 sekunder.









Anvendes flere aggregater anbefales det at indstille aggregaterne parvis. Sæt halvdelen af aggregaterne til "friskluft funktion (ON)" og den anden halvdel til "udluftningsfunktion (OFF)". Denne indstilling sikrer balanceret ventilation.

Indstilling af fugtsensor

	6			6			6			6			6			6			6	
	5	80%		5	70%		5	60%		5	50%		5	40%		5	40%		5	Off - 0%
	4			4			4			4			4			4			4	

Når fugtniveauet overstiger det valgte fugtniveau vil aggregatet skifte til forceret drift i trin III. Når fugtniveauet igen er under det indstillede niveau vil efterløbstiden aktiveres. Når efterløbstiden udløber vil aggregatet vende tilbage tilbare til forrige driftsindstilling.

Indstilling af efterløb

	∞	30 min		∞	15 min		∞	5 min		∞	OFF - 0 MIN
	7			7			7			7	

Efterløbstid anvendes sammen med fugtsensoren. Når fugtsensoren aktiveres og den øgede ventilation sænker fugtniveauet til det valgte niveau vil aggregatets efterløbstimer aktiveres på det valgte tidsinterval. Når efterløbstiden er udløbet vil aggregatet vende tilbage til den forrige driftsindstilling.

EL TILSLUTNING DUKA ONE S4 PLUS WI-FI & S6 PLUS WI-FI

El-tilslutning og styring - S4 Plus Wi-Fi & S6 Plus Wi-Fi



ALLE EL TILSLUTNINGER SKAL UDFØRES AF EN EL-KYNDIG PERSON. TILSLUTNINGER, SOM ER MODIFICERET OG ULOVLIGE MEDFØRER, AT GARANTIEN BORTFALDER. BEMÆRK: SOM PRIVATPERSON MÅ DU IKKE SELV STÅ FOR DEN FASTE INSTALLATION. SE MERE HOS SIKKERHEDSSTYRELSEN PÅ WWW.SIKK.DK

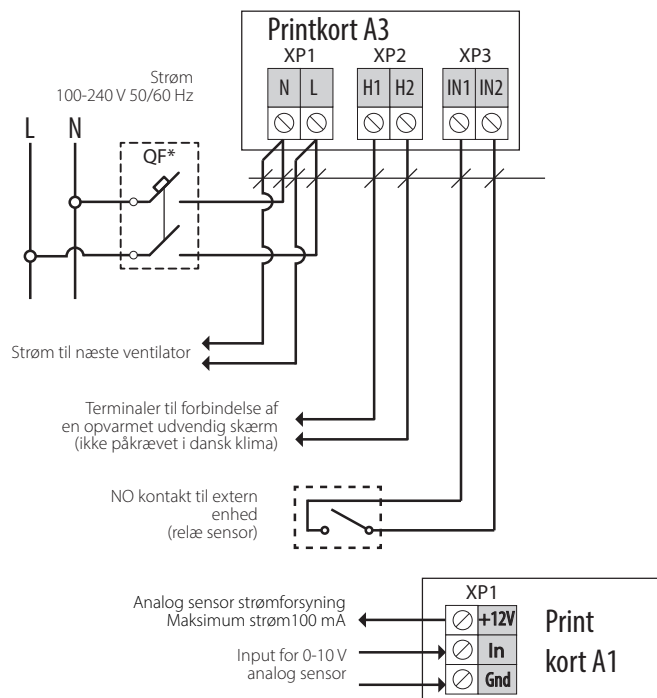
Aggregatet tilsluttes enkeltfasen AC 100-240V / 50(60) Hz strømforsyning.

Tilslut aggregatet til elnettet via terminal blokkene på printkort A3 i henhold til eldiagrammet.

Aggregatet skal tilkobles elnettet via en automatisk ekstern afbryder med en magnetisk udløser integreret i det faste elnet. Afbryderens udløser skal udføres efter de eltekniske data placeret på kabinettets label.

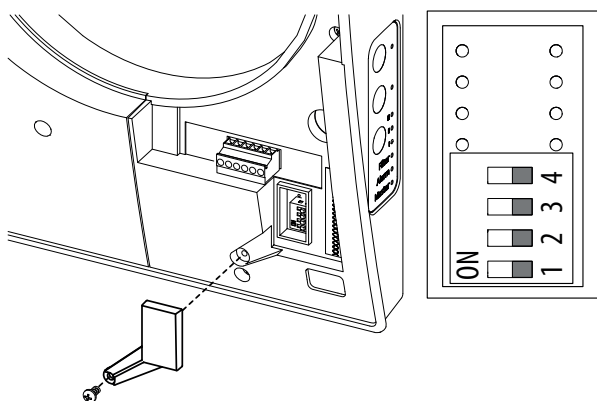
Aggregatet giver mulighed for tilslutning af eksterne sensorer (CO₂-sensor, ekstern fugtighedssensor eller ekstern afbryder) via NO klemmen på printpladen. Når sensoren aktiveres og kredsen lukkes, vil aggregatet aktivere høj ventilationshastighed.

Der kan også tilsluttes en analog sensor med en udgangsspænding på 0-10V



* Afbryderen er ikke inkluderet og skal købes separat.

Driftsindstilling af DUKA One S4 Plus Wi-Fi & S6 Plus Wi-Fi



Inden opstart af DUKA One skal aggregatets driftsindstillinger opsættes via aggregatets DIP switche.





DIP switchene er placeret under gummidækslet på aggregates printkort.

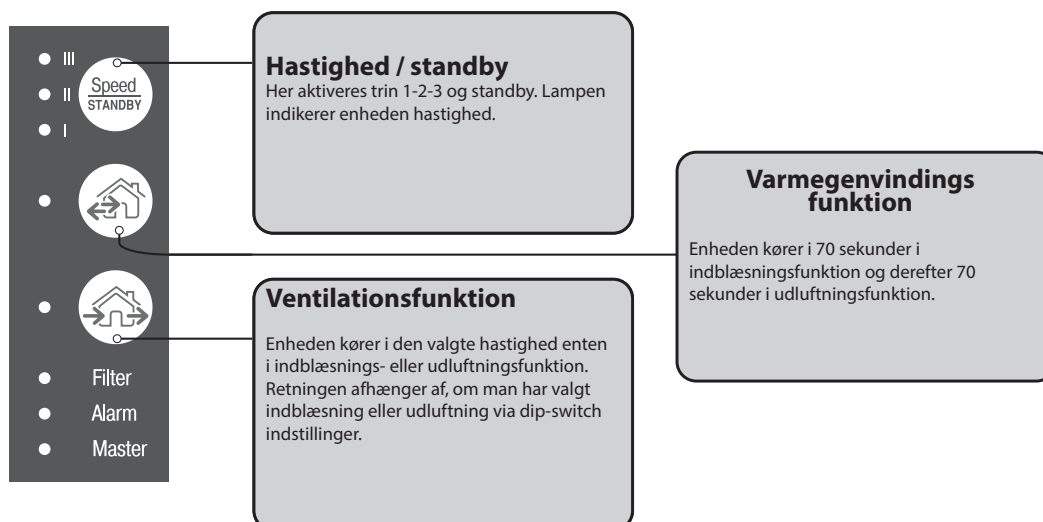
Indstilling af aggregatets rolle		
	↖	On - Slave aggregat
	↗	Off - Master aggregat
Indstilling af standby		
	↖	Minimum - aggregatet kører i trin 1 i standby tilstand
	↗	Off - aggregatet er slukket i standby tilstand
Indstilling af aggregatets retning		
	↖	ON - I ventilationstilstand vil aggregatet tilføre frisk indblæsningsluft til rummet. I varmegenvindingstilstand vil aggregatet starte med 70 sekunders indblæsning.
	↗	OFF - I ventilationstilstand vil aggregatet suge brugt luft ud fra rummet. I varmegenvindingstilstand vil aggregatet starte med udsugning i 70 sekunder.
Gendan fabriksindstillinger		
	↖	On - gendan fabriksindstillinger. Flyt DIP switch 4 til venstre (on position) afvent bip. Flyt herefter DIP switch 4 til højre i off position
	↗	Off - standard drift af aggregatet

Anvendes flere aggregater anbefales det at indstille aggregaterne parvis. Sæt halvdelen af aggregaterne til "friskluft funktion (ON)" og den anden halvdel til "udluftningsfunktion (OFF)". Denne indstilling sikrer balanceret ventilation.

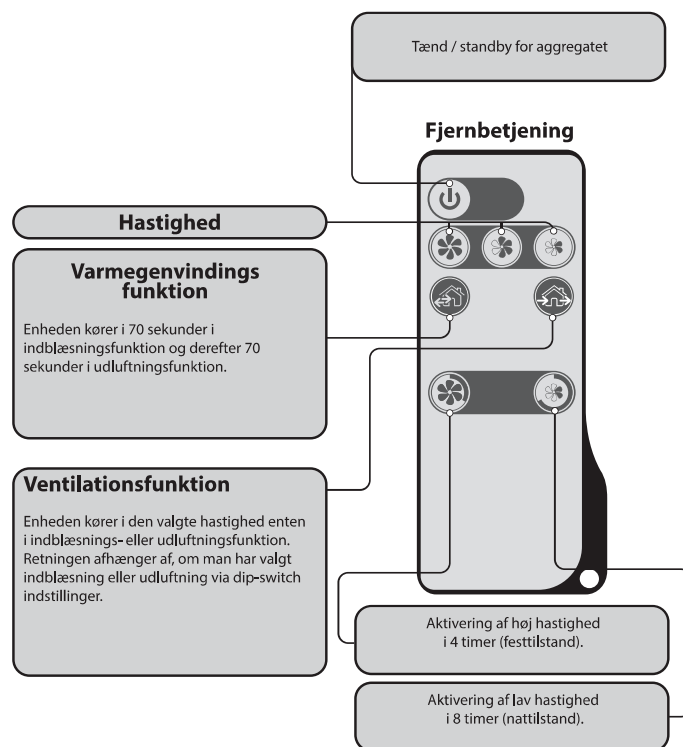
Sammenkobling af S4 Plus Wi-Fi & S6 Plus Wi-Fi se side 22.

Betjening af DUKA One aggregaterne via knapper på indedel og fjernbetjening

Betjening af aggregatet via knapper på indedelen	
FUNKTION	
	<p>Indstil hastighed trin I – II – III – standby Er flere aggregater forbundet i serie eller parallelt, så er det master aggregatet, der styrer alle aggregaters hastighed.</p> <p>I : Lyser indikatoren, så kører aggregatet på trin I. Blinker indikatoren, så er nattiltand aktiveret.</p> <p>I og II : Lyser indikator I og II, så kører aggregatet på trin II.</p> <p>I, II og III : Lyser indikator I, II og III, så kører aggregatet på trin III.</p> <p>Blinker alle tre indikatorer, så kan det skyldes følgende: Timeren for party tilstand er aktiveret eller en af de tilsluttede eksterne sensorer er aktiveret eller den indbyggede fugtsensor er aktiveret.</p>
<p>Varmegenvindingsfunktion</p> 	<p>Aggregatet kører i 70 sekunder i indblæsningsfunktion og derefter 70 sekunder i udsugningsfunktion.</p>
<p>Ventilationsfunktion</p> 	<p>Aggregatet kører i den valgte hastighed enten i indblæsning- eller udsugningsfunktion. Retningen afhænger af, om der er valgt friskluft eller udsugning på kontrolpanelet under gummidækslet.</p>
<p>Filteralarm</p>	<p>Filter indikator er et ur, der efter 90 dage tilråder, at det er tid til at inspicere filtrene, som enten skal renses eller skiftes. Se nærmere under afsnittet "Vedligeholdelse". Er flere aggregater forbundet i serie eller parallelt, så er det master aggregatets indikator, der lyser konstant, mens det aggregat, der har kørt i 90 dage og skal tilses, har en blinkende indikator.</p>  <p>Filteralarmen kan nulstilles ved at holde varmegenvindingsknappen inde i 5 sekunder til der lyder et bip. Er aggregaterne sammenkoblet vil filteralarm kun lyse på masteraggregatet, og der er også på denne filteralarmen skal nulstilles.</p>
<p>Alarm-indikator-lampen</p>	<p>Indikatoren lyser når der opstår en fejl på aggregatet. Enten vil den blinke eller lyse konstant</p> <p>Blinker alarm indikatoren kan det skyldes:</p> <ul style="list-style-type: none"> • Batteriet er ved at løbe tør for strøm (DUKA One S6 Plus Wi-Fi) • Ingen forbindelse mellem masteraggregatet og netværket (DUKA One S6 Plus Wi-Fi) • Alarmen får aggregatet til at gå i nødstop <p>Er aggregaterne forbundet med hinanden stopper alle aggregater. Alarmknappen vil blinke på det defekte aggregat og lyse på de andre aggregater.</p> <p>DUKA One S6 Plus Wi-Fi: Taber master aggregatet forbindelse til routeren i mere end 20 sekunder vil masteraggregatet gå i standby tilstand og alarmknappen vil lyse, og slave aggregaterne vil signalere, at der ikke er kommunikation med master aggregatet. Når masteraggregatet igen har forbindelse til routeren vil slave aggregaterne automatisk blive synkroniseret med masteraggregatet.</p>
<p>Master indikator</p>	<p>Kun master aggregatet lyser, når flere aggregater er forbundet med hinanden. Slaverne har ikke lys i deres indikator. Blinker en af slavernes indikator, betyder det, at der ikke er forbindelse til masteren.</p>



Betjening af aggregatet med fjernbetjening	
FUNKTION	
	Tænd eller standby Tænder eller sætter aggregatet på standby, med mindre at funktionen er deaktiveret på kontrolpanelet under gummidækslet.
	Hastighed Trin III - II - I
Varmegenvindingsfunktion 	Aggregatet kører i 70 sekunder i indblæsningsfunktion og derefter 70 sekunder i udsugningsfunktion.
Ventilationsfunktion 	Aggregatet kører i den valgte hastighed enten i friskluft (indblæsning)- eller udsugningsfunktion. Retningen afhænger af, om der er valgt friskluft eller udsugning på kontrolpanelet under gummidækslet.
Timer-funktion 	<ul style="list-style-type: none">  – Party tilstand: Aktivering af hastighed trin III i 4 timer.  – Nattilstand: Aktivering af hastighed trin I i 8 timer. <p>Efter at tiden er udløbet, går aggregatet tilbage til den tidligere hastighed. Deaktiver funktionen ved at trykke på en vilkårlig knap.</p>



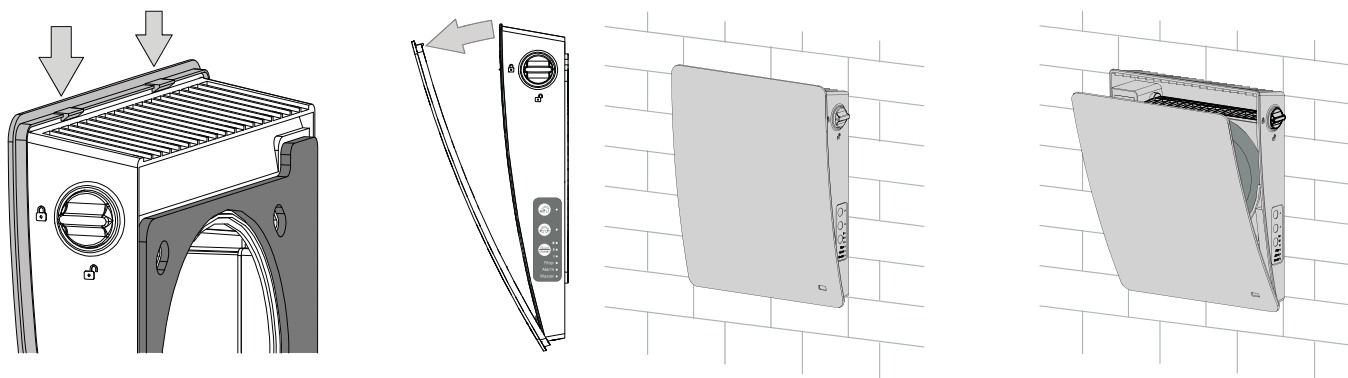
VEDLIGEHOELSE



VED FILTERSKIFTE SKAL AGGREGATET VÆRE TÆNDT FOR AT FILTER-TIMEREN NULSTILLES. STRØMMEN SKAL DEREFTER SLUKKES, FØR DER FORETAGES VEDLIGEHOELSE OPGAVER.

Aggregatet skal vedligeholdes på regulær basis, hvor kerne og lyd-dæmper rengøres og filtrene enten rengøres eller skiftes.

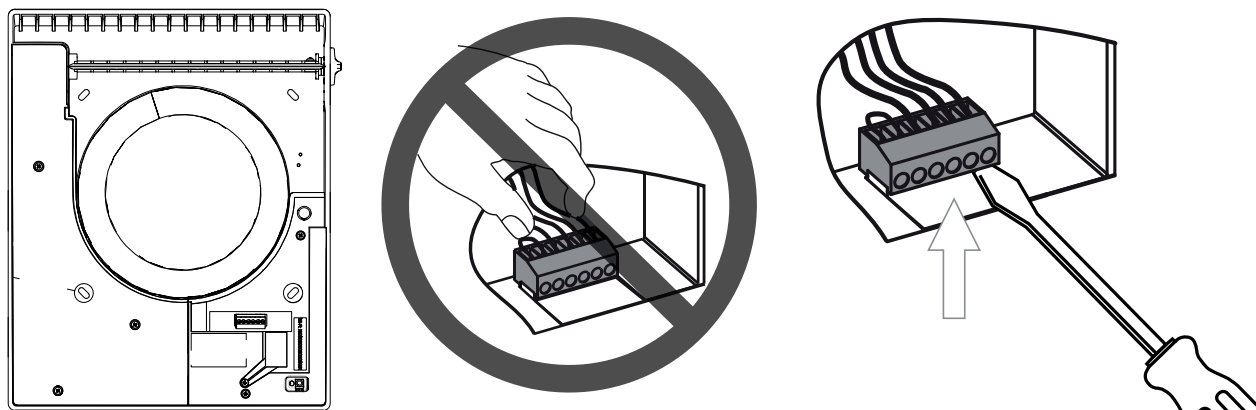
TRIN 1: Demonter frontpladen



Frontpanelet på elektronikdelen fjernes. Luk for lukkespændet ved dreje på knappen til den er i horisontal position.

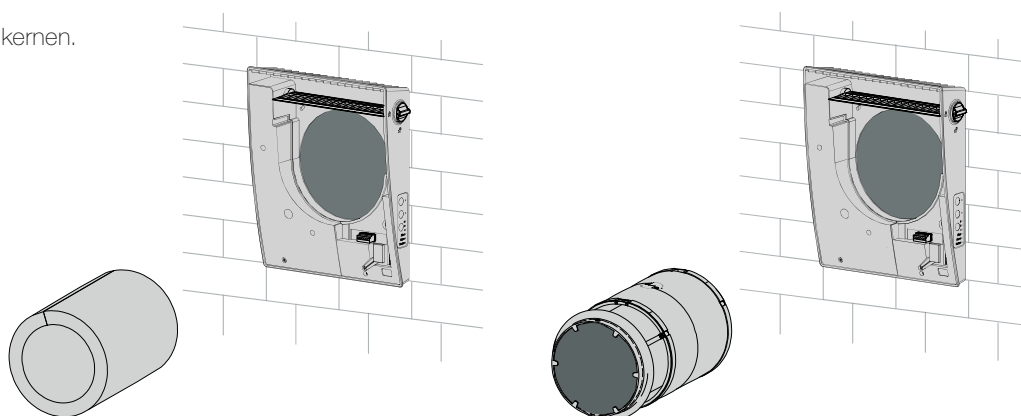
TRIN 2: Demonter kabelskoen

Løsn forsigtigt kabelskoen fra kontrolpanelet. Træk ikke i ledningerne. Brug en lille flad skruetrækker til at løfte kabelskoen fri fra muffen.



TRIN 3: Demonter lyd-dæmperen og kernen

Demonter lyd-dæmperen og kernen.



TRIN 4: Rengør filtre, kerne og lydæmper

Tilse filtrene min. 3 til 4 gange pr år og rens eller udskift dem efter behov dog min. 1 gang årligt.

Ved installationer, hvor der er risiko for skimmelsvamp, skal aggregatet rengøres særlig grundigt, så støv og svampesporer fjernes. Det kan være nødvendigt at anvende specielt rensmiddel. Undlades dette bortfalder garantien.

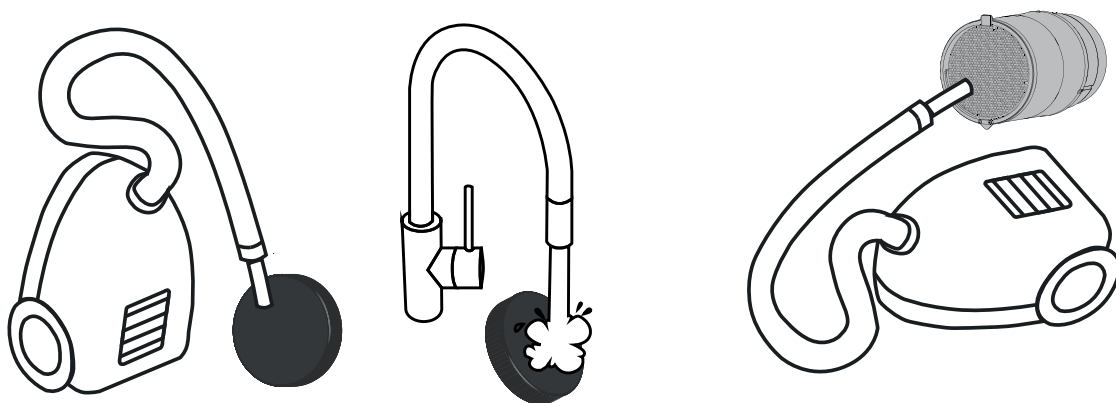
Filter indikatoren minder dig om at tilse filtre og aggregat.

Filtrene kan rengøres afhængig af, hvor tilstoppede de er. Lad dem tørre inden de monteres i aggregatet igen.

Filtrene må gerne støvsuges.

Filtrene har en forventet levetid på op til 1 år ved almindelig brug. Brug kun originale filtre for at sikre den optimale drift og for at opretholde garantien.

Manglende vedligehold vil medføre at garantien ophører. Se nærmere under garantibestemmelser.



Varveksler

Da organiske partikler fra bygningens udvendige omgivelser kan aflejres i varmeveksler og motor/ventilator, er det vigtigt at vedligeholde aggregatets varmeveksler ved rens og filterskift, der udføres i henhold til forskrifterne.

- Rengør varmeveksler regelmæssigt for at sikre en effektiv drift.
- Rens varmeveksler med en kraftig støvsuger eller gennem blæsning af kernen med trykluft. Ved brug af trykluft skal kernen fikseres så den ikke roterer ukontrolleret.

Lyddæmper

Er lyddæmperen monteret i kanalen, skal man hver 3. måned ved normal kontrol og rengøring af filtre være opmærksom på lyddæmperens tilstand. Støvsug eller vask lyddæmperen forsigtigt.

Nulstilling af filteralarm

DUKA One S4/S6 Plus

Hold varmegenvindingsknappen inde  i 5 sekunder indtil der lyder et bip.

DUKA One S4/S6 Plus Wi-Fi

Nulstilles i app eller ved at holde varmegenvindingsknappen inde  i 5 sekunder indtil der lyder et bip.

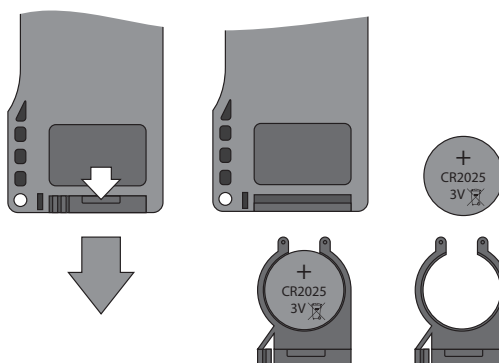
TRIN 5: Udskiftning af batteriet i fjernbetjeningen

Efter længere tids drift kan det være nødvendigt at skifte batteriet i fjernbetjeningen.

Reagerer aggregatet ikke når man bruger fjernbetjeningen, er det tid til at skifte batteriet.

Træk batteri skuffen ud af fjernbetjeningen for at skifte batteriet. Batteriet er af type CR 2025

Indsæt det nye batteri i skuffen og tryk det tilbage i fjernbetjeningen.



FEJL HÅNDTERING

Fejl og afhjælpning

PROBLEM	MULIGE FEJL	FEJL AFHJÆLPNING
Aggregatet starter ikke	Strømmen er ikke tilsluttet	<ul style="list-style-type: none"> • Sikre at der er tilsluttet strøm til aggregatet og at der er tændt for kontakten. Alternativt sikre at det ikke er tilsluttet forkert
	Motoren er blokeret, eller propellen møder modstand	<ul style="list-style-type: none"> • Sluk aggregatet • Tilsig om der er motor blokade • Rens propel blade. Genstart aggregatet
Automatisk afbryder slår til	Kortslutning af det elektriske netværk	<ul style="list-style-type: none"> • Sluk for aggregatet • Kontakt forhandler
Lav temperatur på indblæsnings luft	Filteret er tilstoppet	Rens eller udskift filtre
	Varmeveksleren er tiliset	<ul style="list-style-type: none"> • Kontrollere varmeveksler for tilisning • Sluk og lad isen smelte
Lav luft gennemstrømning	Står på laveste trin	Vælg højere hastighed
	Filter, motor/ventilator eller varmeveksleren er tilstoppet	<ul style="list-style-type: none"> • Rens eller skift filtre • Rens ventilator og varmeveksler
Højt lydniveau eller vibrationer	Propel er tilsmudset	Rens propel
	Løse skruer	Efterspænd skruer
Knappen for filteralarm lyser stadig efter filterrens/skift	Aggregatet har været frakoblet strøm mens den grønne kabelsko har været løsnet	Sluk for aggregatet, men sørg for den stadig er tilkoblet strømmen. Løsn forsigtigt kabelsko fra kontrolpanelet, og monter den igen
Aggregatet kører i fuld styrke og reagerer ikke på eksterne signaler	Fugtstyringen i DUKA One aggregatet er slået til og aktiveret	<ul style="list-style-type: none"> • Sluk for DUKA One og indstil fugtniveauet eller slå det fra
Problemer med netværksforbindelse	Øget sikkerhed på netværket	<ul style="list-style-type: none"> • Kontakt din netværksudbyder og hør dem om der er øget sikkerhed, og om de kan gøre så aggregatet kan kobles på netværket
Problemer med opkobling selvom Wi-Fi-navn og Wi-Fi kode er indtastet	Der er flere netværk i huset	<ul style="list-style-type: none"> • DUKA One S6 Plus Wi-Fi kan ikke altid kobles på 5 GHz netværk. brug 2,4 GHz netværk istedet • DUKA One S6 Plus Wi-Fi kan ikke kobles på et 'extender' / udvidelses netværk. Prøv at koble aggregatet op på den oprindelige router
Ikke muligt at koble aggregatet til skyserver	Manglende afkrydsning i app'en	<p>For at aggregatet kan kontrolleres via sky-server, skal der sættes flueben i kontrol via sky-server</p> <p>For at aktivere funktionen:</p> <ol style="list-style-type: none"> 1. Åbn appens menu 2. Vælg Forbindelse og derefter Hjemme 3. Vælg den ønskede DUKA One forbindelse 4. Indtast forbindelsen i menuen indstillinger 5. Aktiver kontrol via sky server. Kan kun ske når den er forbundet til Wi-Fi router
Uret i app'en mister tid	Batteriniveau er lavt	<ul style="list-style-type: none"> • Udskift batteriet i enheden
Problemer med at opretholde forbindelse til netværket	Koden til aggregatet er ændret eller indtastet forkert	<ul style="list-style-type: none"> • Mister aggregatet forbindelsen under opsætning kan det være, fordi aggregatets kode er ændret eller indtastet forkert. Nulstil aggregatet via DIP switch knapperne og påbegynd opsætningen igen • Det er først muligt at ændre koden til aggregatet efter den er koblet op på hjemmenetværket, ellers mistes forbindelsen til aggregatet
Aggregatet blinker rødt efter opkobling til hjemmenetværket	Telefon og aggregat er ikke på samme netværk Wi-Fi navn eller kode er indtastet forkert	<ul style="list-style-type: none"> • Vælg samme netværk på telefonen afløser det ikke problemet gendan til fabriksindstillinger via DIP switch og foretag opkoblingen igen

OPBEVARING OG TRANSPORT REGLER

Opbevar aggregatet i den originale emballage i et tørt og ventileret rum med en temperatur fra + 5 grd. op til + 40 grd. Opbevaringsrummet må ikke indeholde aggressive og kemiske dampe. Aggregatet må ikke udsættes for vedvarende tryk og belastning.

Under transport skal aggregatet beskyttes mod transportskader og vejrlige forhold.

Aggregatet skal beskyttes mod stød og slag under hele transporten.

GARANTIBESTEMMELSER

DUKA Ventilation giver 24 mdr. reklamationsret fra købsdatoen jf. købeloven. Herudover tilbyder DUKA Ventilation yderligere 12 mdr. garanti udover reklamationsretten. Forudsætningen er, at alle beskrevne forpligtelser og beskrivelser omkring korrekt anvendelse, installation, vedligeholdelse, opbevaring og transport er overholdt.

VIGTIGT:

For at garantien kan opretholdes, skal det kunne dokumenteres, at filtrene er skiftet mindst en gang pr. år med DUKA Ventilations original filtre. Garantien bortfalder ved anvendelse af uoriginale filtre. Gem derfor kvitteringerne for disse køb. Det anbefales derudover, at man tilser og renser filtrene hver 3. måned. Der er filteralarm hver 3. måned (rensningen er beskrevet i manualen på side 19).

I installationer, hvor der er risiko for skimmelsvamp, skal aggregatet rengøres særlig grundigt, så støv og svampesporer fjernes. Det kan være nødvendigt at anvende specielt rensmiddel. Undlades dette bortfalder garantien.

Garantien dækker IKKE:

- Den periodiske vedligeholdelse.
- Aggregatets opsætning, indstilling og afmontering.
- Aggregatets indkøring.
- Skader der skyldes påvirkning af skimmelsvamp.

I tilfælde af reklamation fremvis købskvittering. Aggregatet skal anvendes som beskrevet i brugermanualen.

Kontakt forhandler/installatør for garantiservice.

DUKA Ventilation kan ikke gøres ansvarlig for garantiforpligtelser, der er udført uden at være aftalt med os eller vores forhandler på forhånd.

Garantien dækker ikke i følgende tilfælde:

- Hvis aggregatet ikke er opsat i henhold til monteringsvejledningen, dette gælder også enkelte komponenter i aggregatet.
- Hvis de elektriske tilslutninger ikke er foretaget korrekt og i henhold til manualen.
- Hvis der ikke er foretaget korrekt periodisk vedligeholdelse af aggregatet.
- Hvis der er synlige skader på aggregatet.
- Hvis der er tilføjet eller fjernet tekniske komponenter i aggregatet.
- Ved forkert anvendelse af aggregatet.
- Fravigelse af brugervejledningens retningslinjer.
- Tilslutning til andet el-netværk end det alm. som beskrevet i manualen.
- Ved variationer i spændingen i lysnettet.
- Uautoriserede reparationer af aggregatet.
- Hvis garantien er udløbet.
- Fravigelse af transportregler.
- Fravigelse af opbevaringsforskrifter.
- Fejl på aggregatet som skyldes Force Majeure. (brand, oversvømmelse, jordskælv)
- Hvis der ikke kan fremvises en kvittering på købet.

For øvrige forhold henvises til Vink Plasts, Generelle Salgs- og leveringsbetingelser. Den seneste version kan altid findes på vores hjemmeside www.dukaventilation.dk

**FØLG BRUGER MANUALENS ANVISNINGER FOR OPTIMAL DRIFT AF AGGREGATET
VI HÅBER, AT DU BLIVER TILFREDS MED VORES PRODUKT**



Sammenkobling og brug af App til DUKA One S4 & S6 Plus Wi-Fi

Nem installation

TRÅDLØS FORBINDELSE AF FLERE DUKA ONE AGGREGATER

Master. Master enheden er det styrende aggregat. Alle slave aggregaterne og mobile aggregater er forbundet til masteren via Wi-Fi. Masteren bliver styret via appen, fjernbetjeningen eller trykknapperne på indedelen. Kontrolsignalet bliver automatisk overført til de tilsluttede slaver. I denne tilstand svarer aggregatet på et signal fra sensorer som f.eks. fugtføler, en ekstern digital sensor eller en ekstern analog sensor 0-10 V og ændrer dens driftsfunktion.

Slave. Slave aggregatet fungerer som en drevet aggregat på netværket. Slaven reagerer kun på et signal fra master enheden. Alle andre signaler ignoreres. I denne tilstand ignorerer DUKA ONE signaler fra andre sensorer. I tilfælde af kommunikationstab med master enheden i mere end 20 sekunder skifter DUKA ONE aggregatet til Standby tilstand.

Drift

DUKA One S6 Plus Wi-Fi reagerer som standard kun på sensor feedback i Master tilstand.

Bemærk:

Hvis hjemmerouteren fungerer sammen med flere Wi-Fi-adgangspunkter som kræver forbindelse vælg da en af følgende adgangspunkter til aggregatet:


- Forbind masteren til det første Wi-Fi adgangspunkt
- Færdiggør forbindelsen med den første gruppe af slaver
- Forbind masteren til det andet Wi-Fi adgangspunkt
- Færdiggør forbindelsen med den anden gruppe af slaver

FORBIND MASTER OG SLAVE DUKA ONE ENHEDER

I de fleste hus-installationer anbefaler vi, at hver enkel aggregat kører individuelt. Sådan opnås den bedste komfort, da aggregaterne kan justeres efter rummets behov.

Ønskes master/slavedrift i beboelsesareal, anbefales dette for aggregater, der er placeret i samme rum.

For at forbinde master og slave aggregater indstil DIP switch knap nr. 1 på de aggregater der skal køre i slave tilstand (se side 16).

Tryk og hold **VENTILATION**  knappen nede på masterens indedel. Vent på at den bipper og alle LED knapper blinker. Gentag denne procedure på alle slave aggregater og vent på bippet, efter at alle LED knapper stopper med at blinke på slave aggregaternes

indedel. Tryk og hold **VENTILATION**  knappen nede på masteren. Vent på bippet, når LED'erne stopper med at blinke.

Styring af master og slave

Det er ikke nødvendigt at anvende app'en for at styre master og slave enhederne. Aggregaterne kan også nemt styres af knapperne på masterens indedel eller via fjernbetjeningen.

AVANCERET INSTALLATION

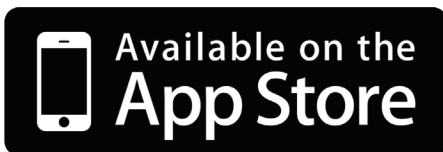
BEMÆRK

Det kan ske, at DUKA ONE aggregatet ikke kan kobles på et hjemmenetværk. Dette skyldes at enten routeren eller firewallen ikke vil acceptere aggregatet.

Da dette vedrører netværksudbyderen, kan DUKA Ventilation desværre ikke yde support på dette. Kontakt egen netværksudbyder for hjælp.

DOWNLOAD APP

For at styre DUKA ONE Wi-Fi via App, skal du downloade appen "DUKA ONE WIFI". Appen kan downloades fra enten App Store til iPhone eller Google Play til android telefoner.



Din mobilenhed skal have et operationssystem, der matcher nedenstående parametre:

- iOS — 8 eller senere. Kompatibel med iPhone, iPad, iPod.
- Android — 4 eller senere.

Tekniske data Wi-Fi	
Standard	IEEE 802,11, b/g/n
Frekvensbånd	2,4 GHz
Transmissionseffekt [mW] (dBm)	100(+20)
Netværk	DHCP
WLAN sikkerhed	WPA WPA 2

1. LOKAL SAMMENKOBLING MELLEM APP OG TELEFON

For at skabe forbindelse mellem DUKA ONE Wi-Fi aggregatet og telefonen skal der først laves en lokal forbindelse, hvor DUKA ONE S6 Plus Wi-Fi signal vælges som telefonens netværk.

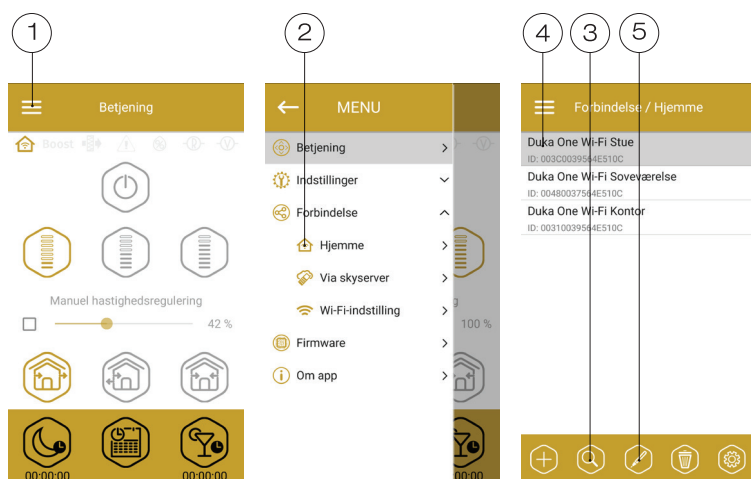
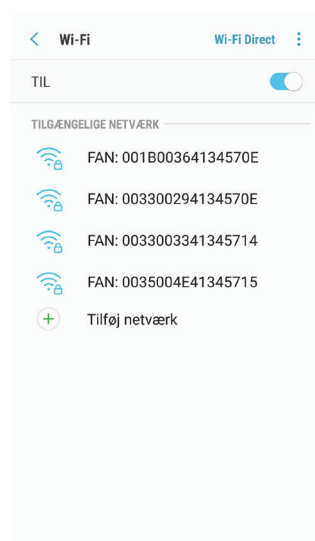
Gå ind i telefonens Wi-Fi indstillinger og find netværket, der har navnet FAN efterfulgt af aggregatets ID-nummer, anmodes der om en kode er den: 11111111.

Gå herefter ind i app'en, og søg efter aggregatet på følgende måde:

1. Åbn appens menu.
2. Vælg Forbindelse → Hjemme.
3. Tryk på forstørrelsesglasset og kørs forbindelsessøgningen.
4. Find den nye forbindelse på listen og fremhæv dens ID.
5. Rediger forbindelsesoplysninger, hvis du ønsker at navngive aggregatet. Anmodes der om kode er den 1111.

Bemærk: Koden kan ikke ændres i dette stadie. Ændres koden inden aggregatet er koblet på hjemmenetværket vil aggregatet miste forbindelsen til telefonen/tabletten.

6. Gå herefter tilbage til Betjening, hvor det nu er muligt at betjene aggregatet via den lokale forbindelse.



2. KOBLE DUKA ONE AGGREGATET TIL HJEMMENETVÆRKET

For at koble DUKA ONE aggregatet til dit hjemmenetværk gå ind i Wi-Fi menuen:

Menu → Forbindelse → Wi-Fi Indstillinger.

Tryk på modtage for at se de nuværende Wi-Fi indstillinger.

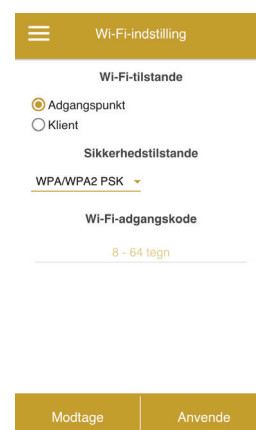
Vælg en af Wi-Fi mulighederne

1. Adgangspunkt

DUKA ONE fungerer som adgangspunkt til internettet. Dette er som adgangspunkt uden en hjemmerouter.

Vælg ønsket sikkerhedsniveau for Adgangspunktet:

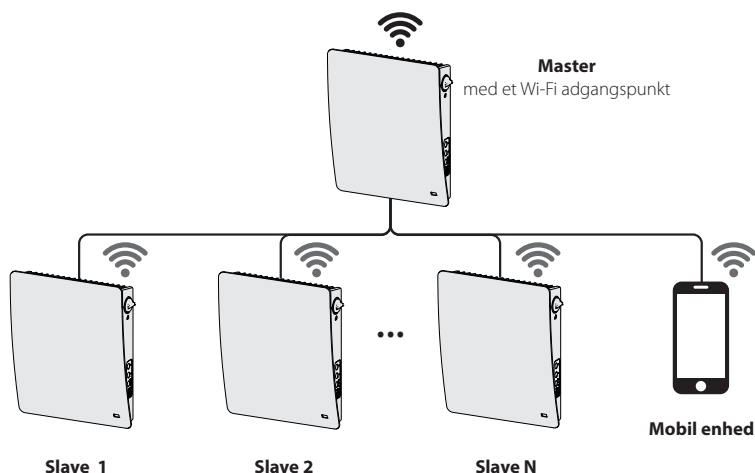
- **Åben kryptering:** intet kodeord.
- **WPA PSK kryptering:** kodeordsbeskyttet.
- **WPA2 PSK kryptering:** kodeordsbeskyttet.
- **WPA/WPA2 PSK kryptering:** kodeordsbeskyttet (anbefalet).
- Indtast selvvalgt kodeord for adgangspunktet og tryk på **Anvende**.



Forbindelsesdiagram adgangspunkt

Tilslutning af op til 8 slaver eller mobile enheder til masteren med eget trådløst adgangspunkt

Tilsluttes der 8 slaver til master aggregatet med hver sit eget trådløst adgangspunkt, kan det betyde, det ikke er muligt at tilslutte en mobilenhed.



2. Klient: Klient tilstand (anbefalet)

Aggregatet bliver koblet på hjemmenetværket.

- Indtast navnet på dit hjemmenetværk. **Bemærk** navnet på dit hjemmenetværk skal stemme 100% overens med det indtastede i appen dvs. hvis alt står med små bogstaver i det netværksnavn, skal det skrives ind med små bogstaver i Wi-Fi-navn.

- Indtast kodeordet til dit hjemmenetværk.

Vælg IP adresse type:

DHCP: IP adressen er opsat til automatisk at forbinde til hjemme routeren (anbefalet)

Static: Muliggør adgang for en ønsket IP adresse, subnet maske og standard gateway. Disse indstillinger anbefales kun til eksperter. Det er på eget ansvar at vælge denne IP-adresse type.



Tryk derefter på **Anvende**.

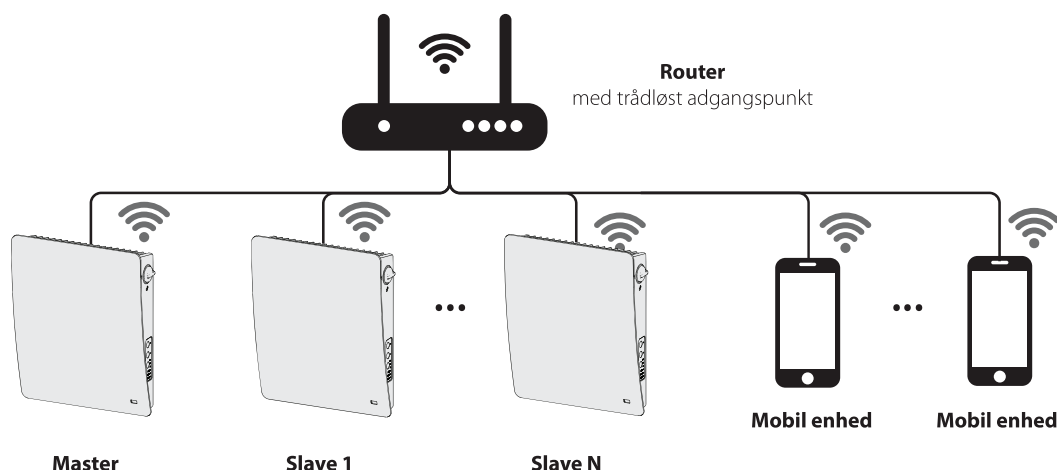
Obs: DUKA ONE blinker rødt indtil den har fundet netværket. Hvis der meldes fejl efter opkobling til hjemmenetværk, tjek da om telefonen er på samme netværk som DUKA ONE aggregatet. Er de på samme netværk og fejlmeddelelsen opstår skyldes det fejl-indtastning i Wi-Fi-navn eller Wi-Fi-adgangskode. For at starte forfra skal aggregatet nulstilles på DIP switch 4 placeret under gummidækket på aggregatets printkort. Herefter foretages lokal opkobling igen, og derfra kan der ændres i Wi-Fi-navn og kode.

Forbindelsesdiagram klient tilstand

Masteren, slaven og de mobile enheder er forbundet til et trådløst adgangspunkt via Wi-Fi-routeren.

I dette tilfælde kan masteren operere med op til slave nummer (N), begrænset af routerens tekniske egenskaber.

Hvis Wi-Fi-routerens kapacitet ikke er stor nok til at forbinde et nødvendigt antal enheder, kan du bruge et ekstra trådløst adgangspunkt for at forbinde andre enheder. Eventuelt er det muligt at tilslutte flere Master til netværket for at arrangere en zone kontrol.

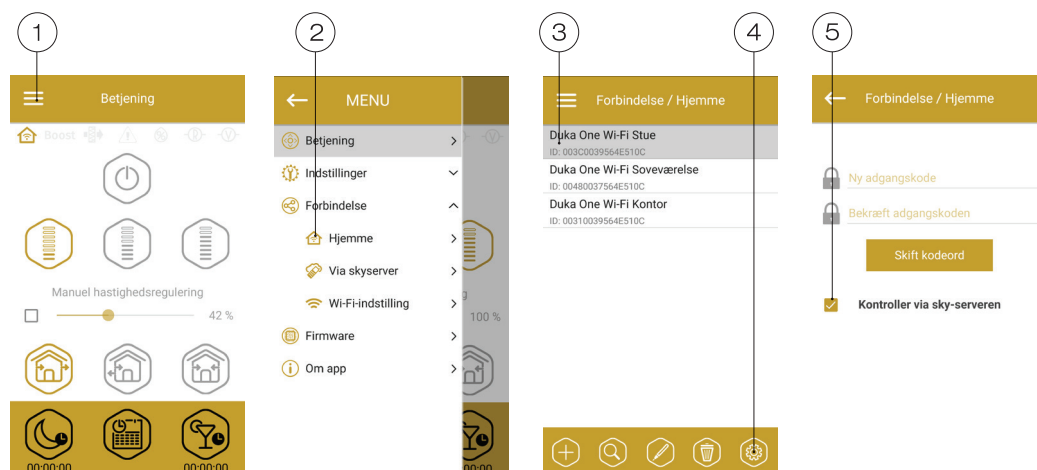


3. SKYSERVER FORBINDELSE (Hvis du ønsker at styre dit aggregat udenfor hjemmenetværket)

DUKA ONE kan styres af appen via en skyserver forbindelse. Aggregaterne skal forbindes til hjemmenetværket som klienttilstand, og derved kan enhedernes betjenes, hvorfra det ønskes, når de er tilkoblet skyserver. Funktionen er som standard deaktiveret.

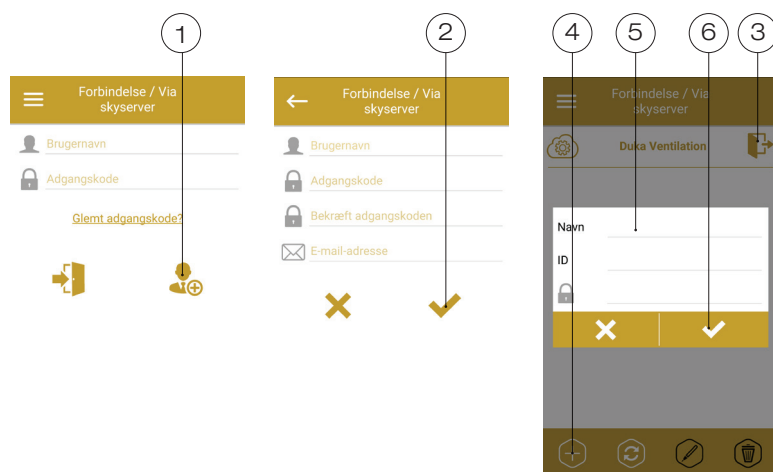
For at aktivere funktionen:

1. Åbn appens menu
2. Vælg **Forbindelse** → **Hjemme**
3. Vælg den ønskede DUKA One forbindelse
4. Indtast forbindelsen i menuen indstillinger
5. Aktiver **kontrol via sky server**. Kan kun ske når den er forbundet til Wi-Fi router



For at styre master aggregatet opret en ny konto. Åbn appen og gå til **MENU** → **FORBINDELSE** → **VIA SKYSERVER**:

1. Tryk på «**OPRET EN NY KONTO**».
2. Indtast et valgfrit brugernavn og adgangskode samt din e-mail adresse til gendannelse af kodeord. Tryk på √ knappen. Appen vil automatisk logge på den nyoprettede konto.
3. Tilføj en ny aggregat.
4. For at logge ud af kontoen skal du trykke på den viste knap (hvis nødvendigt).
5. Indtast et valgfrit navn til aggregatet, ID-nummeret der er på kontrolpanelet og DUKA One aggregatets kodeord (som standard 1111)
6. Godkend indtastningerne



Bemærk: Efter opkobling til skyserver kan det være nødvendigt at genstarte appen hvis der ikke er forbindelse til aggregatet.

For at logge ind på kontoen via appen gå til **MENU** → **FORBINDELSE** → **VIA SKYSERVER**. Indtast log-in og kodeord og tryk på LOG IN knappen.

Ved flere telefoner skal der anvendes samme skyserver konto, som konfigureres på telefon 1. Herefter logges der ind på telefon 2, 3 osv. med samme konto, hvorefter aggregatet/aggregaterne kan styres fra telefonerne.

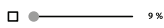
BESKRIVELSE AF APPENS STYRINGSKNAPPER



ON/Standby. Standbytilstand afhænger af positionen af DIP-switch 2 (se side 16).



Valg af forudindstillet hastighed: Henholdsvis trin I, II og III.



Manuel styring af hastighed. For at aktivere rullepanelet, skal du krydse af i boksen.



Ventilationstilstand

Aggregatet arbejder enten i udsugnings- eller indblæsnings-tilstand med en bestemt hastighed. Ventilationsretningen afhænger af DIP switch 3's position (se side 16).



Varmegenvindingstilstand

Det skiftes mellem indblæsning og udsugning hvert 70. sekund. Ved denne funktion varmegenvindes varmen fra luften der suges ud af boligen.



Indblæsningstilstand

DUKA ONE vil udelukkende være i indblæsningstilstand.



Nattilstand

Her vil DUKA ONE ventilere i laveste hastighed (i 8 timer som standard, dette kan ændres i menuen indstillinger).



Ugeprogram

Styring af DUKA ONE efter et fastlagt ugeprogram.



Party tilstand

Her vil DUKA ONE ventilere i højeste hastighed (i 4 timer som standard, dette kan ændres i menuen indstillinger).



BESKRIVELSE AF APPENS INDIKATIONS KNAPPER



Nuværende type af forbindelse til DUKA ONE.
Enten hjemmeopkobling eller forbindelse via sky server gennem internettet.

boost

Højeste ventilationsniveau er aktiveret. Denne funktion træder i kraft, når en sensor bliver aktiveret.

Denne tilstand har højere prioritet i forhold til fest- eller nattilstand.

Denne tilstand overruler alle andre tilstande, når Boost er aktiv vil alle andre tilstande blive deaktiveret. Når det forudindstillede tidsefterløb (Kan indstilles fra 0 til 24 timer, fabriksindstilling er 30 minutter) er udløbet, vil DUKA ONE vende tilbage til den tidligere tilstand. Tryk på power for at deaktivere boost tilstand.



Fugtføler. Lyser hvis luftfugtighed indendørs overstiger det valgte niveau.



Indikator for ekstern relæføler. Lyser hvis den eksterne relæføler er aktiveret.



Indikator for ekstern analog sensor 0-10 V. Lyser hvis en indstillet værdi for den eksterne sensor overskrides.



Nødstop indikator. Lyser i nødtilfælde og kan lyse i en af to farver:

Rød — Lyser hvis DUKA ONE aggregatet er i nødstop

Orange — Lyser hvis der er intet eller lavt batteri.



Påmindelse om filterskift. For at nulstille filter alarmer gå til **Menu → Indstillinger → Filter**.

Hvis der samtidig vælges forskellige driftstilstande, der udelukker hinanden vælger DUKA ONE tilstand efter følgende prioritet.

1. Boost.
2. Nattilstand eller Festtilstand.
3. Almindelig styring
4. Ugeprogram.

SKIFT KODEORD TIL DIN DUKA ONE

For at ændre kodeordet i app'en skal du gå til **Menu → Forbindelse → Hjemme**

1. Vælg forbindelsen og tryk på **Indstillinger**
2. Indtast og bekræft kodeordet
3. Tryk på **Skift Kodeord**

Koden er som standard: 11111111



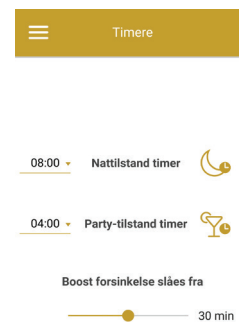
TIMER INDSTILLINGER

For at indstille timerne «**Nat**», «**Party**» og «**Boost**» gå til **Menu → Indstillinger → Timere**.

Aktiveres «**Nattilstand**» vil DUKA ONE køre i trin 1 (i 8 timer som standard).

Aktiveres «**Party-tilstand**» vil DUKA ONE køre i trin 3 (i 4 timer som standard).

«**Boost**» når en ekstern sensor aktiveres i DUKA ONE aggregatet, vil den ventilere på trin 3 i det indstillede tids efterløb. Herefter vil sensorerne blive nulstillet (Tids efterløb er 30 minutter som standard).



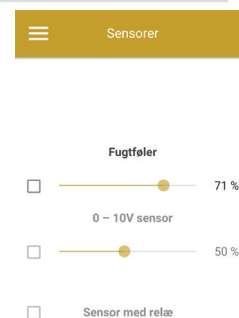
SENSOR INDSTILLINGER

For at indstille sensorerne gå til **Menu → Indstillinger → Sensorer**.

Fugtighedssensor – Aktivering af fugtighedssensoren. Når luftfugtigheden indendørs overstiger det indstillede niveau vil DUKA ONE ventilere i højeste hastighed. Når luftfugtigheden igen er under det indstillede niveau aktiveres «**Boost**» efterløbstimereren. Når den forudindstillede boost timer tid er udløbet vil DUKA ONE vende tilbage til den forrige indstilling.

0 - 10 V Sensor – Aktivering af den eksterne analoge sensor 0-10 V. Når et 0-10 V kontrol signal værdi overstiger det indstillede niveau vil DUKA ONE ventilere i højeste hastighed. Når signal værdien igen er under det indstillede niveau aktiveres «**Boost**» efterløbstimereren. Når den forudindstillede boost timer tid er udløbet vil DUKA ONE vende tilbage til den forrige indstilling.

Relæsensor – Aktivering af ekstern relæsensor. Når 'NO-kontakten' på den eksterne sensor lukkes vil DUKA ONE ventilere i højeste trin. Når 'NO-kontakten' tændes aktiveres «**Boost**» efterløbstimereren. Når den forudindstillede boost timer tid er udløbet vil DUKA ONE vende tilbage til den forrige indstilling.

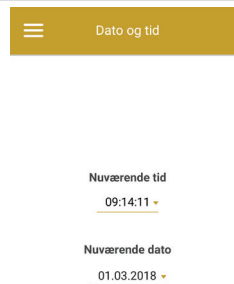


DATO OG TIDSINDSTILLINGER

For at indstille tid og dato på DUKA ONE gå til **Indstillinger → Dato og tid**.

Nuværende tid: Indstil det aktuelle klokkeslæt.

Nuværende dato: Indstil den aktuelle dato.



INDSTILLING AF UGEPROGRAM

For at indstille ugeprogrammet i appen gå til **Menu → indstillinger → tidsplan**.

I ugeprogrammet kan hver ugedag forprogrammeres i 4 tidsintervaller.

Her kan vælges én af de 3 trin eller **Off** for hvert tidsinterval.

For at se de aktuelle indstillinger for den valgte ugedag klik på knappen **Modtage**.

For at anvende de valgte indstillinger for ugedagen tryk på knappen **Anvende**.

For at ugeplanen virker optimalt vær da sikker på, at tid og dato er indstillet korrekt.

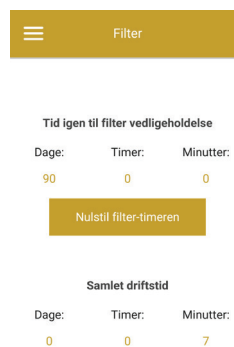


Ugeplanen aktiveres under betjening ved at klikke på  knappen.

NULSTIL FILTER TIMEREN

DUKA Ventilation anbefaler filtrene efterses efter 90 dage med kontinuerlig drift. Når det er tid til filterkontrol vil knappen  lyse i den øvre del af menuen på betjeningssiden.

Intervallet for eftersyn af filtre kan justeres ved at indstille tidsinterval i slider menuen.



Betjeningsmenuen. Efterser filtrene og nulstil timeren.

For at nulstille timeren i appen gå til **Menu → Indstillinger → Filter**. Tryk på **Nulstil filter-timeren**.

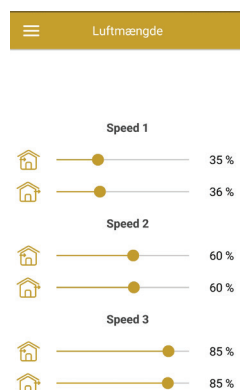
Har du serieforbundet dine DUKA ONE-løsninger vil 90 dages intervallet kun tælles på Masteren. Hvis filterskift indikatoren er replikeret på alle slave modellerne skal filtrene efterses på alle DUKA ONE aggregaterne på netværket.

Ved nulstilling af filteralarmen bliver den nulstillet på alle de forbundne DUKA ONE aggregater. Filteralarmen kan også nulstilles ved at løsne kabelskoene på indedelen, mens aggregatet er i standby funktion.

Indregulering af luftmængde i trin I, II og III

For at ændre luftmængden i de tre trin gå til **menu → indstillinger → luftmængde**. Hastigheden indstilles ved at vælge en procentsats for udsugning og indblæsning ved de tre trin.

Er flere aggregater koblet sammen som master/slave aggregater, vil hastigheds ændringer kun ske på master enheden. Skal hastighederne også ændres på en slaveenhed, skal aggregatet ændre status fra slave til master enhed, dette gøres via DIP switchene. Herefter skal der oprettes forbindelse til master enheden og hastighederne ændres i menuen. Herefter ændres aggregatets status tilbage fra master til slave enhed. Dette skal gentages for alle slave enheder, hvorefter der igen skal skabes forbindelse mellem enhederne master slave netværket.



GENDAN FABRIKSINDSTILLINGER

For at gendanne fabriksindstillingerne i appen gå til **Menu → Indstillinger → Fabriksindstillinger**. Tryk på **Nulstil til fabriksindstillinger**.

Advarsel!

En gendannelse kan betyde, at DUKA ONE aggregatet mister Wi-Fi-forbindelsen.



GENDANNELSE

Mulighed 1:

I tilfælde af at Wi-Fi kodeordet eller kodeordet til master enheden mistes, kan det gendannes ved at anvende setup-mode for at få adgang til aggregatets funktioner. For at tilgå setup menuen holdes ventilationsknappen på indedelen inde i 5 sekunder, hvorefter der lyder et bip og alle led-knapperne vil blinke. Aggregatet vil være i denne tilstand i 3 minutter hvorefter den vil vende tilbage til forrige tilstand. I setup mode vil aggregatet udsende et nyt Wi-Fi netværk, der hedder setup mode. For at gå ud af setup menuen holdes ventilationsknappen inde i 5 sekunder, hvorefter der lyder et bip og led-knapperne vil stoppe med at lyse.

I følgende tilstand er disse indstillinger mulige:

Wi-Fi netværksnavn: Setup mode

Wi-Fi kodeord: 11111111


Her ignoreres aggregatets kode.

Herefter kan menuen i app'en tilgås og aggregatet kan nulstilles.

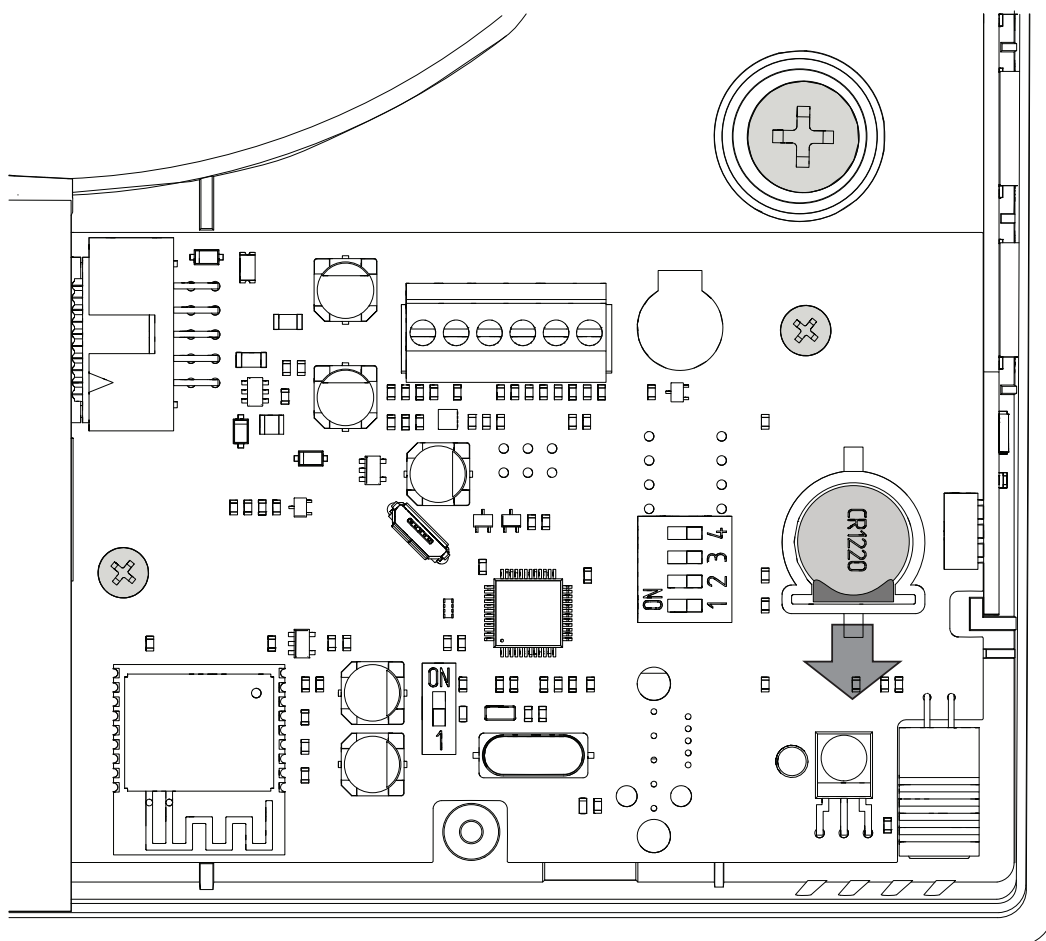
Mulighed 2:

Aggregatet kan også nulstilles ved at aktivere DIP switch nr. 4 (se side 16) til venstre for nulstilling og gentag procedure for opkobling.

UDSKIFT AF BATTERI

Når batteriet er ved at være opbrugt, vil **Alarm** indikatoren på indedelen begynde at blinke. App'en vil vise ikonet . Trykkes der på ikonet, vil en advarsel om batteristatus vises. Et afladet batteri kan betyde afbrydelse af ugeprogrammet. Når batteriet er udskiftet skal dato og tid genindstilles. Batteriet er placeret på printkort A1. Ved batteriudskift, sluk for DUKA ONE aggregatet, fjern frontpanelet og beskyttelsesdækslet på printkortet. Fjern batteriet og isæt et nyt.

Batteri type: CR1220.



www.dukaventilation.dk

