

IBF Ikast
Lysholt Allé 4
7430 Ikast
Telefon: 97 15 20 22
Telefax: 97 25 04 12

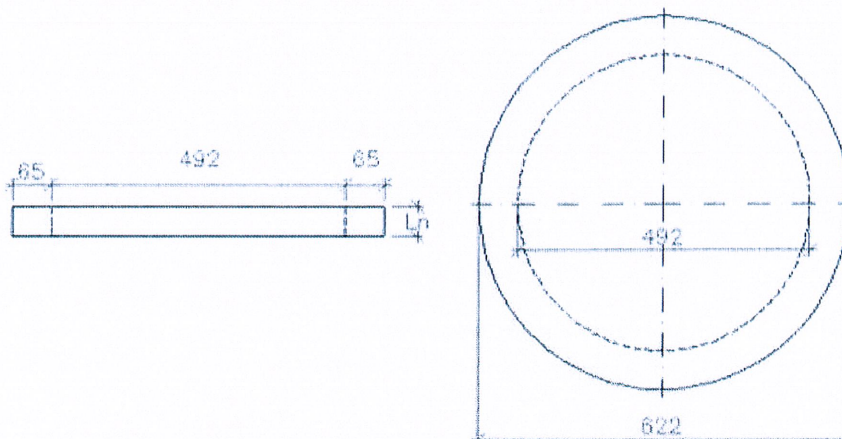
IBF Nørresundby
Stigsborgvej 34
9400 Nørresundby
Telefon: 98 17 10 55
Telefax: 98 19 10 81

IBF Ringe
Stegshavevej 30
5750 Ringe
Telefon: 63 62 01 00
Telefax: 63 62 01 01



Topring 425 mm til PVC-spulebr.

Deklaration, 13. maj 2008



Indvendig diameter 492 mm ± 7 mm	Nyttehøjde Ln = 50 mm ± 8 mm Ln = 100 mm ± 8 mm	Godstykkelse 65 mm ≥ 62 mm
Styrke Bøjningstrækstyrke ≥ 4,5 MPa. Styrkeprøvning foretages efter 7 HD. Anvendelsestidspunkt 7 HD	Vægt Ln 50 mm: 14 kg Ln 100 mm: 28 kg	Anvendelse Til højdejustering af 425 mm betonkegler til plastbrønde.
Kontrolgrundlag IBF. Produktet er ikke underlagt en produktstandard	Artikelnummer Ln 50 mm: 354705 Ln 100 mm: 354710	Kontrolordning Ikke 3. parts overvågning.
Prøvning/kontrol Kontrolleres og afprøves i henhold til produktdeklaration	Mærkning på produkt Afdelingskode og dato	

643