

IBF Ikast  
Lysholt Allé 4  
7430 Ikast  
Telefon: 97 15 20 22  
Telefax: 97 25 04 12

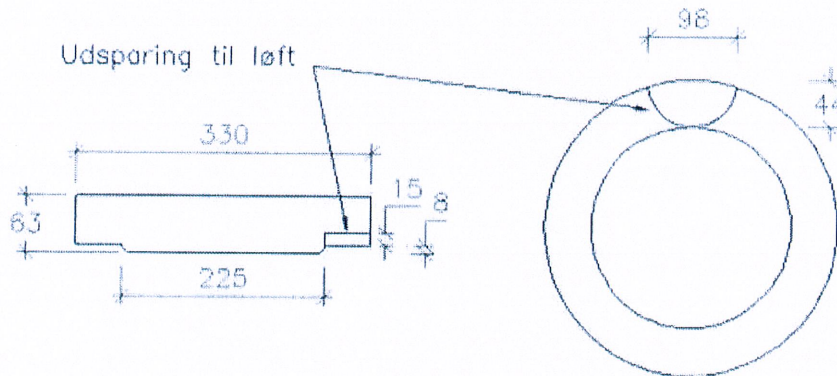
IBF Nørresundby  
Stigsborgvej 34  
9400 Nørresundby  
Telefon: 98 17 10 55  
Telefax: 98 19 10 81

IBF Ringe  
Stegshavevej 30  
5750 Ringe  
Telefon: 63 62 01 00  
Telefax: 63 62 01 01



## Dæksel til 200 mm PVC Tagbrønd

Deklaration, 13. maj 2008



<b>Ydre Diameter</b>	<b>Tykkelse</b>	<b>Styrke</b>
330 mm $\geq$ 325 mm	Midte dæksel: 63 mm $\geq$ 59,9 mm	Bøjningstrækstyrke 4,5 MPa. Styrkeprøvning foretages efter 7 HD. Anvendelsestidspunkt 7 HD
<b>Vægt</b>	<b>Anvendelse</b>	<b>Kontrolgrundlag</b>
11 kg	Afslutning af betonkegle til 200 mm PVC tagbrønd. Der tillades ingen belastninger på dækslet	IBF. Produktet er ikke underlagt en produktstandard
<b>Artikelnummer</b>	<b>Kontrolordning</b>	<b>Prøvning/kontrol</b>
352500	Ikke 3. parts overvågning.	Kontrolleres og afprøves i henhold til produktdeklaration

### Mærkning på produkt

Afdelingskode og dato

639