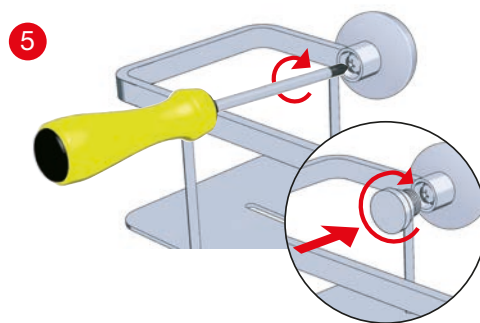
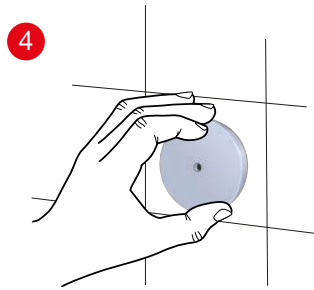
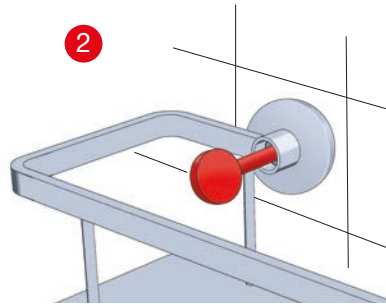
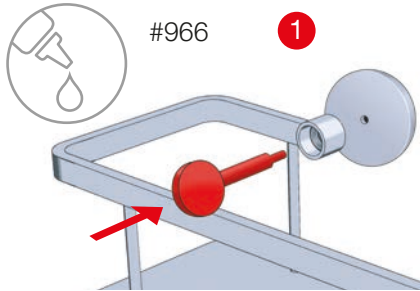


XTRA

Fitting Instructions Monteringsanvisning Monteringsinstruktion Monteringsvejledning Asennusohje Gebrauchsanweisung

IMPORTANT!

- SE Applicera limmet på denna sida av plattan.
DK Placer limen på denne side af beslaget.
NO Appliker limet på denne siden av platen.
FI Levitä liima tälle puolelle.
DE Klebstoff auf diese Seite des Beschlages auftragen.
UK Apply glue to this side of plate.



SE Monteringsanvisning

Montering med XTRA monteringsplatta och i.Composite GLUEMIX. Följ noggrant Instruktioner för montering, säkerhet och användning på i.Composite originalförpackning.

! Rengör väggens yta och ytan på monteringsplattan ordentligt.

1. Den röda monteringsnyckeln skjuts genom beslagets skruvhål och in i monteringsplattans skruvhål.
2. Fixera limbeslagen på önskad position och markera var de skall sitta. Ta bort beslagen igen då markering är gjord.
3. Stryk/applicera lim enligt bild. Överflödigt lim kommer att hamna i yttre spåret på plattan och inte på underlaget.
4. Tryck dit plattan och låt härda ca 4 timmar. Använd det medföljande fixeringsstödet, se limförpackning.
5. När limmet härdat skruvas beslaget fast i monteringsplattan. Dra inte åt skruven för hårt. Skruv finner du i bifogad skruvsats. Avsluta med att skruva på täckbrickan/kroken.

DK Monteringsinstruktion

Montering med XTRA monteringsplade og i.Composite GLUEMIX. Følg vejledningen til montering, sikkerhed der er vedlagt i i.Composite-emballage.

! Rengør vægfladen og overfladearealet af monteringspladen grundigt.

1. Den røde monteringsnøgle skrues igennem trådkurvets skruvehul, og ind i lim beslagets skruvehul.
2. Placer beslaget i den ønskede position på væggen og markér hvor det skal sidde. Fjern beslaget igen, når du har foretages markering.
3. Påfør lim som vist. Overskydende lim vil ende i den ydre rille på pladen og ikke på underlaget.
4. Tryk på pladen og lad den efterhærde i ca. 4 timer. Brug den medfølgende fixeringsstøtte, se pakning med klæbemiddel.
5. Når limen er hærdet skrues beslaget fast i monteringspladen. Spænd ikke skrueerne for hårdt. Skrue medfølger i vedlagteskruesæt. Afslut derefter med at montere dækkappe/krogen.

NO Monteringsvejledning

Montering med XTRA monteringsplate og i.Composite GLUEMIX. Følg instruksjonene for montering, sikkerhet og bruk på originalemballasjen i.Composite.

! Rengjør veggen og monteringsplaten nøye.

1. Den røde monteringsnøkkelen skyves gjennom trådkurvets skruvehull, og inn i lim beslagets skruvehull.
2. Plasser beslaget i ønsket posisjon på veggen og marker plasseringen. Ta vekk beslaget etter at posisjonen er merket. Skall sitte. Ta bort beslagen igen då markering är gjord.
3. Påfør limet som avbildet. Overflødig lim havner i det ytre sporet på veggplaten.
4. Nå trykkes platen mot underlaget, og la limet herde i ca 4 timer. Benytt medfølgende fixeringsstøtte, se limets forpakning
5. Når limet er herdet skrues beslaget fast i monteringsplaten. Ikke stram skrueene for hardt. Skrue finner du vedlagt. Skru så på plass dekkbeslaget.

FI Asennusohje

Asennus XTRA asennuslevyllä ja iComposite GLUEMIX:llä. Noudata tarkoin asennus-, turvallisuus- ja käyttöohjeita i.Composite alkuperäispakkauksesta.

! Puhdista seinäpinta ja asennuslevy huolellisesti.

1. Työnnä punainen asennusavain tuotteen ruuvin reiän läpi ja asennuslevyn ruuvin reikään.
2. Aseta asennuslevy haluttuun kohtaan ja merkitse paikka. Ota asennuslevy irti, kun olet merkinnyt.
3. Levitä / käytä liimaa kuvan mukaisesti. Ylimääräinen liima päätyy levyn uraan eikä seinään.
4. Paina asennuslevy merkattuun kohtaan ja anna kovettua noin 4 tuntia. Käytä asennustukea liimauksen ajan. Kts. liimapakkaus.
5. Kun liima on kuivunut ruuvataan tuote asennuslevyyn. Älä kiristä ruuvia liian tiukkaan. Ruuvi löytyy oheisesta ruuvipussista. Viimeistelet asennus ruuvaamalla peitetulppa / koukku paikoilleen.

DE Gebrauchsanweisung

Montageanleitung für XTRA-Montageplatte und i.Composite GLUEMIX. Befolgen Sie die Anweisungen für Montage, Sicherheit und Gebrauch auf der i.Composite Originalverpackung.

! Reinigen Sie die Wandoberfläche und die Oberfläche der Montageplatte gründlich.

1. Beiliegender, roter Montageschlüssel ist jeweils durch die Schraubenlöcher bzw. Durch die Klebebeschläge zu drücken.
2. Halten Sie die Klebeplatte an die Wand und markieren Sie die Position. Nach dem Markieren die Klebeplatte wieder abnehmen.
3. Tragen Sie den Kleber entsprechend der Abbildung auf. Überschüssiger Kleber wird in den äußeren Teil der Platte gedrückt und sollte dann entfernt werden.
4. Nun drücken Sie die Platte an die Wand und lassen Sie den Klebstoff für ca. 4 Stunden aushärten. Um ein verrutschen der Platte zu vermeiden, benutzen Sie bitte die beiliegenden Pappklebestreifen.
5. Nach dem Aushärten des Klebers wird die Montageplatte auf die geklebte Platte geschraubt. Ziehen Sie die Schrauben nicht zu fest an. Zum Schluss bringen Sie die Abdeckung bzw. den Haken an.

UK Fitting Instructions

Fitting instructions for XTRA mounting plate and i.Composite GLUEMIX. Follow the instructions for assembly, safety and use on the i.Composite original package.

! Clean the wall surface and the surface area of the mounting plate thoroughly.

1. Push the red mounting key through the screw hole of the soap basket and into the screw hole of the glue plate.
2. Place the glue plate on the wall and mark the position. Remove the glue plate again after marking.
3. Apply the glue according to the picture. Surplus glue will be pressed into the outer part of the plate and not onto the wall.
4. Press the plate to the wall and let the glue cure for app. 4 hours, see the glue package.
5. Skrew the mounting plate to the glued plate when the glue has cured. Do not over-tighten the screws. Finally, fit the cover/hook in place.