

HS-SERIEN



» I grunden den stærkeste «

Tsurumi HS-serien

SAND - MUDDER - SLAM

HS pumper fjerner væsker med indhold af ovennævnte, som var det rent vand! Af hovedbestanddele, der gør HS-serien til markedets stærkeste 230V-entreprenørpumpe, skal nævnes:

- Pumpehus i speciel legeret støbejern, der er særdeles modstandsdygtig overfor slitage og tåler høj gennemstrømning.
- Løbehjul af typen "Torque Flow" - hvirvelstrøms-hjul, er fremstillet i polyurethan.
- 10 mm fri afstand mellem løbehjul og pumpehus, der sikrer stor gennemstrømning og stabil pumpe-karakteristik.
- Bundsi med 10 mm huller, der forhindrer større partikler i at blokere løbehjulet.
- Nu i 2" og 3" udgave
- Olieløfter i pumpehus som smører alle tætninger, derved tåler pumpen at løbe tør for vand igen og igen.

Specifikationer

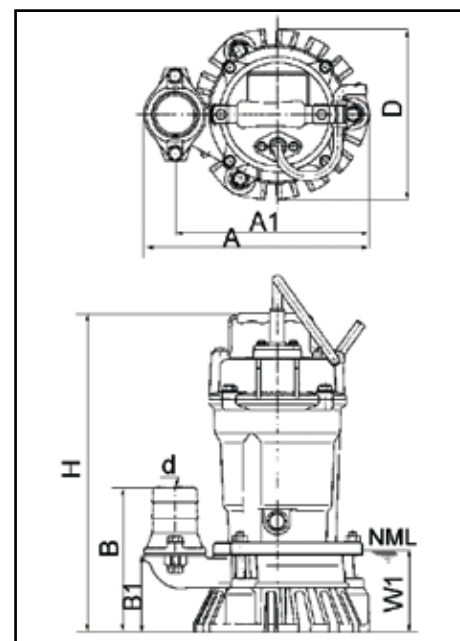
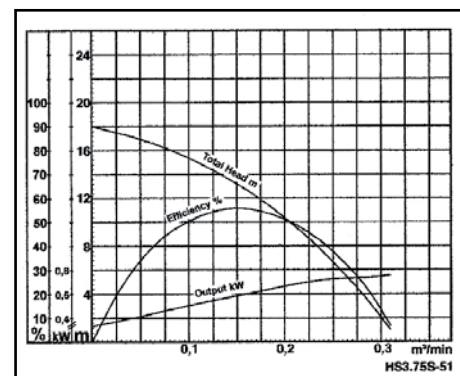
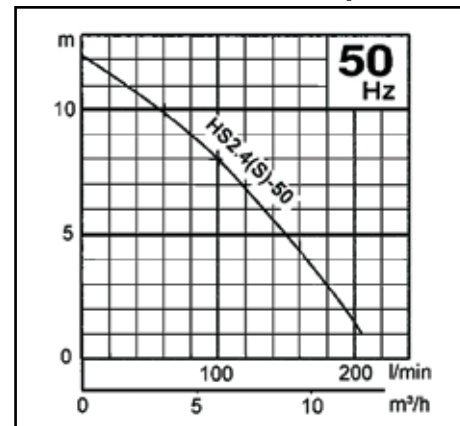
**Bemærk!
230V**

Type	HS 2.4S	HS 3.75S
Udløb (mm)	50	80
Spænding (gV)	230	230
Hz	50	50
Motorydelse kW	0,4	0,75
Motorydelse Hk	0,5	1,0
Max løftehøjde (m)	12	18
Max kapacitet	205	330
Vægt (kg)	10	19
Kabellængde (m)	10	10

Dimensioner mm

Model	HS 2.4S	HS 3.75S
d	50	80
A	240	285
A1	207	233
B	158	217
B1	84	109
D	185	184
H	328	388
W1	90	90

Pumpekurve



» HS fjerner væsker med indhold af sand, mudder og slam som det rene vand! «