

noba  
danish | design

## OM NOBA ARMATURER:

### **Materialet:**

Alle Noba armaturer er fremstillet i 100% massivt rustfrit stål 304. Rustfrit stål er et holdbart materiale. Det er mere end dobbelt så holdbart, som forkromet messing, og er det materiale de fleste armaturer fremstilles i. Armaturerne tilbydes i forskellige overflader, herunder matbørstet, blankpoleret og en række keramiske overflader de såkaldte PVD overflader. Det er en avanceret produktionsproces, hvor man under vakuum tilfører et ultra tyndt keramisk lag. Denne behandling styrker holdbarheden af rustfrit stål yderligere, og gør den 3-4 gange hårdere end forkromet messing. Det er den behandling man ofte ligger på skærende værktøjer for at øge holdbarheden.

### **Sundhed og miljø:**

Rustfrit stål er det mest anvendte materiale til køkkenudstyr, der har direkte kontakt med fødevarer. Det er bl.a fordi, at rustfrit stål ikke indeholder stoffer, der kan være skadeligt for sundhed og miljø, så som nikkel og bly.

Behandlingen med PVD ændrer ikke de sundheds- og miljømæssige egenskaber. Derudover er det en miljøvenlig proces, da der ingen spildevand er.

### **Rengøring og vedligehold:**

For at bevare produktets udseende anbefales det aldrig at anvende slibemidler, skuresvampe, syre- og ammoniakholdige rengøringsmidler. Armaturerne rengøres på samme måde, som forkromede armaturer. Rengøres med en frotteklud og eventuelt lidt sulfo. Specielle rengøringsmidler til rustfrit stål kan anvendes.

---

## ABOUT NOBA.

### **Material:**

Noba brings modern Danish environmentally friendly design into the home. - Stainless steel 304 is the ideal material for the manufacture of fittings and is twice as durable as conventional chrome fittings.

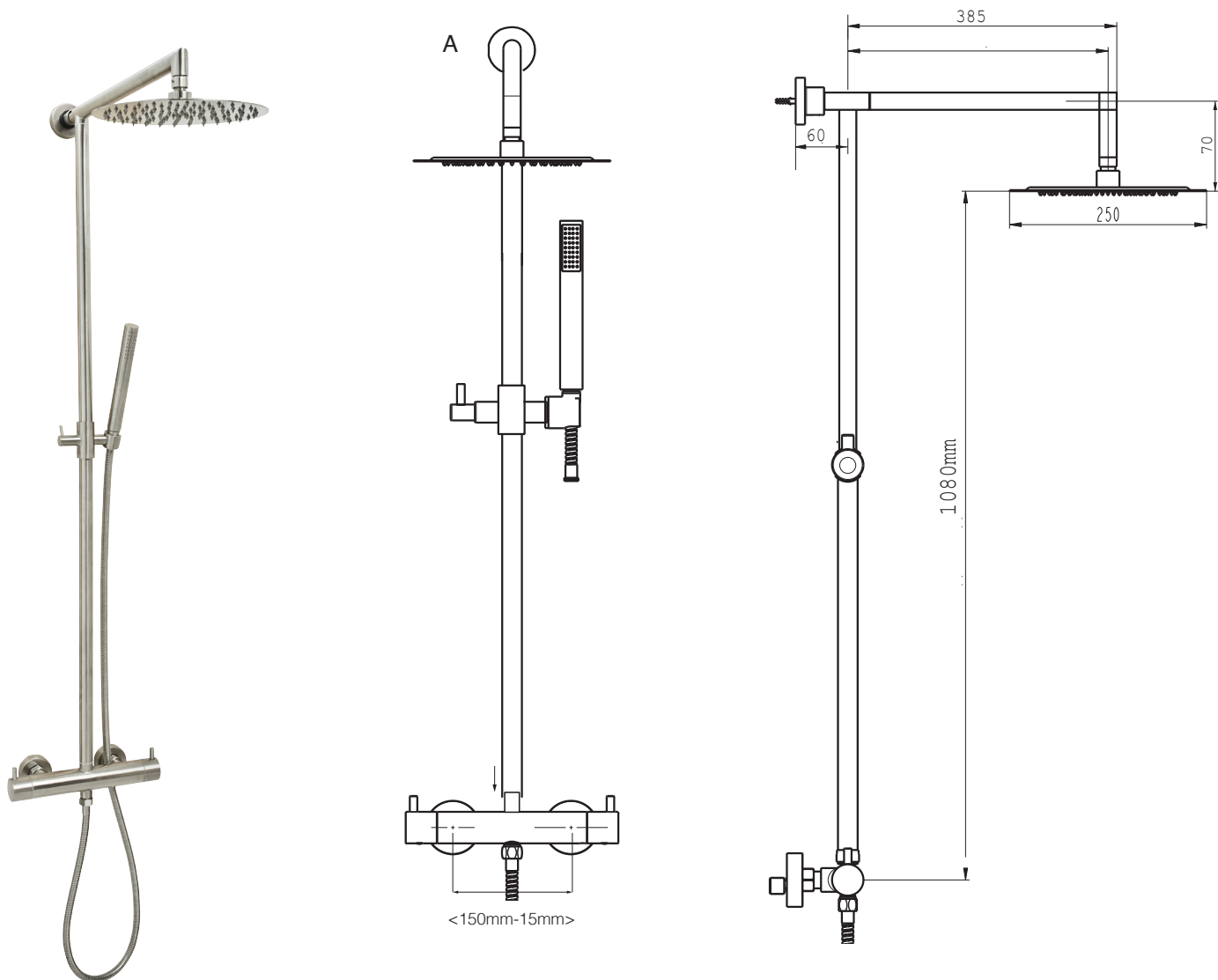
Stainless steel is the most commonly used for both professional kitchens and in the hospital sector, where high level of hygiene are required.

We are able to offer a number of different finishes including brushed, polished and various PVD surfaces. PVD is an advanced production process, sometimes found on cutting tools, that adds an ultra thin ceramic layer that further enhances the durability of the stainless steel. The PVD finish is available in different colours including copper and brass.

### **Cleaning and maintenance:**

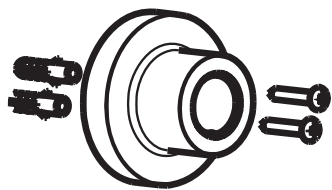
To maintain the appearance of the fittings, we recommend a mild detergent and soft cloth should be used. Never use abrasive cloths or any products containing acid ammonia or alcohol. Specialist stainless steel cleaning products may be used.

## MONTAGE VEJLEDNING / ASSEMBLY INSTRUCTIONS

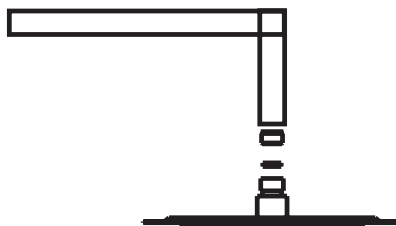


1. De tre bruserør skrues sammen.
2. Håndbruse holder monteres på brusestangen.
3. Det samlede bruserør presses fast på termostaten. (Se tegning A)
4. Termostaten med bruserør monteres på vægen – husk pakninger.

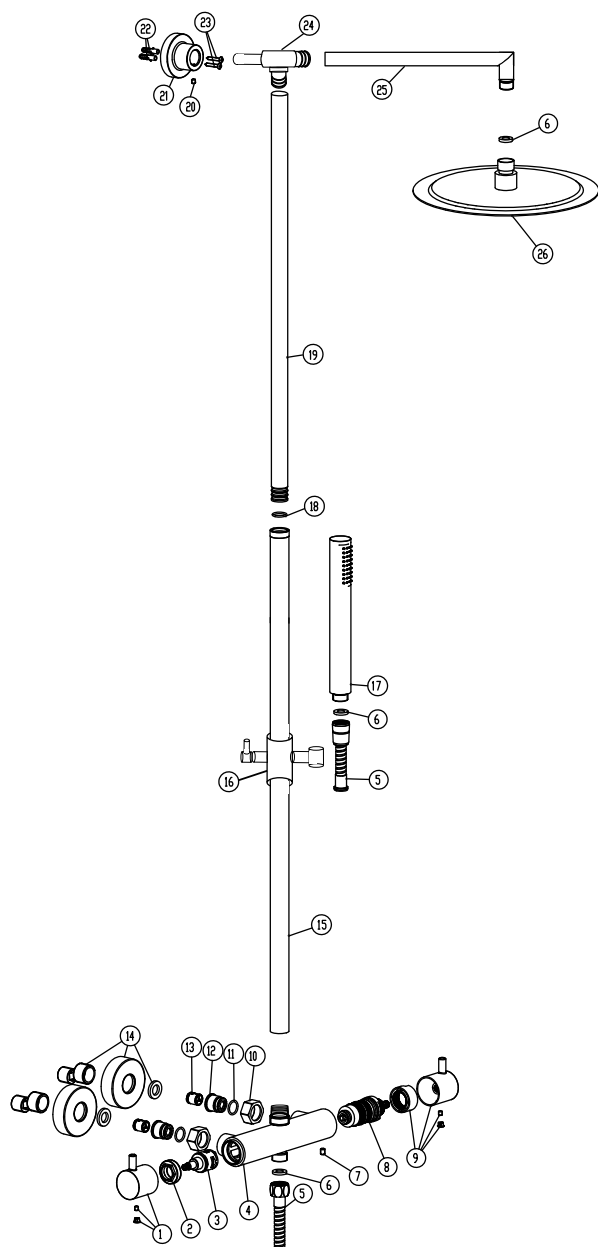
5. Vægbeslag til at holde brusestangen, monteres på væg. (Se tegning)



6. Hovedbruser monteres på brusestang. (Se tegning)



## Reserve dele / Spare parts NOBA-T4



Nr.	Betegnelse	Name	No. BS	No. BM
			Børstet stål	Børstet messing
1	Greb til omskifter	Diverter handle	BST4-514	BMT4-514
3	Flow/omskifter ventil	Flow Diverter Cartridge	BST4-500	BMT4-500
5+6	Slange	Hose	BST4-525	BMT4-525
8	Termostat kartouche	Thermostat cartridge	BST4-501	BMT4-501
9	Termosta greb	Thermostat handle	BST4-515	BMT4-515
14	Rosetter og exentric	Rosette and exentric	BST4-523	BMT4-523
15+18+19+24+25	Bruserør sæt	Shower tube set.	BST4-520	BMT4-520
6	Håndbruse holder	Handshower holder.	BST4-511	BMT4-511
20+21+22+23	Vægholder	Wallmounting bracket	BST4-524	BMT4-524
17	Håndbruser	Handshower	BST4-510	BMT4-510
26	Hoved bruser	Head shower	BST4-530	BMT4-530