

Talis S
1-grebs køkkenarmatur 260
 Overflader : krom Art.Nr.: 72810000



Beskrivelse

Kendetegn

- ComfortZone 260
- svingningsområde kan justeres i 3 trin på 110°, 150° eller 360°
- normalstråle
- gennemstrømsmængde 9 l/min
- keramisk kartusche
- G 3/8-tilslutningsslanger
- P-IX 28882/IA
- ETA VA 1.42/20354
- ACS 17 ACC LY 653, valide jusqu'au 20.06.2022
- WRAS 1704009
- WRAS 1704009
- Kiwa K6161_Mechanical Mixers EN817
- Kiwa K6161_Mechanical Mixers EN817
- SINTEF 1999

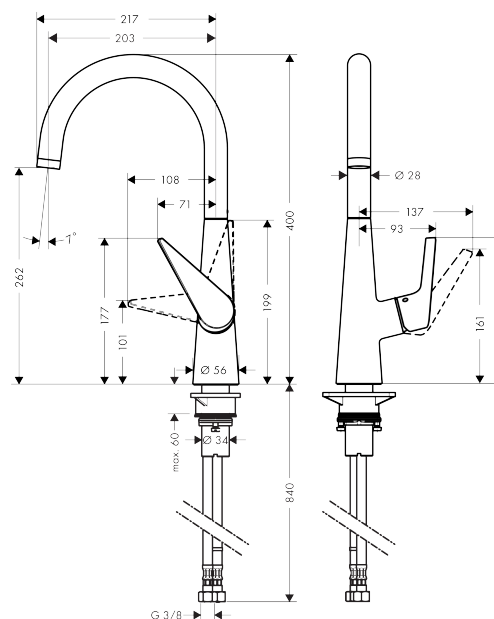
Teknologi



Produktbillede



Måltegning



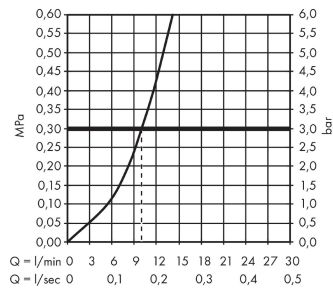
Talis S

1-grebs køkkenarmatur 260

Overflader : krom Art.Nr.: 72810000



Gennemløbsdiagram



Talis S

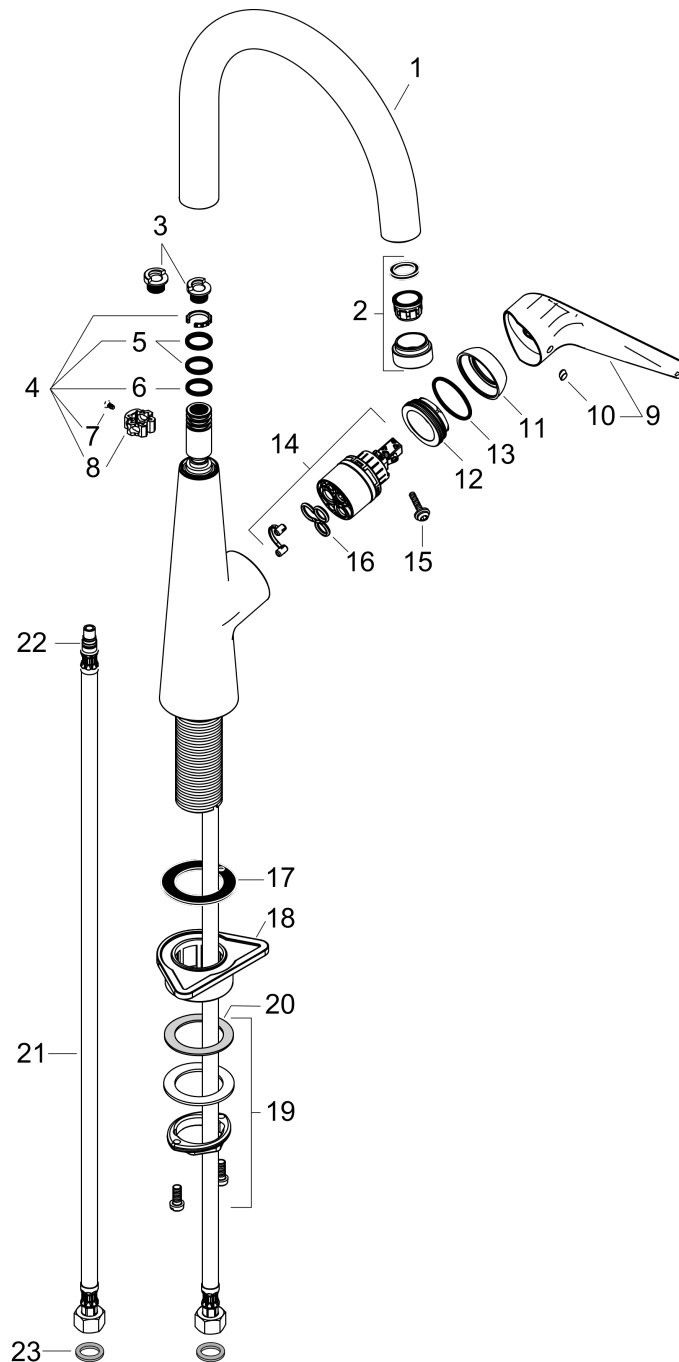
1-grebs køkkenarmatur 260

Overflader : krom Art.Nr.: 72810000



Sprængskitse

Konstruktionsår: >06/15



Talis S
1-grebs køkkenarmatur 260

Overflader : krom Art.Nr.: 72810000


Reservedelsliste

Konstruktionsår: >06/15

| Pos. | Beskrivelse | Art.Nr. | PC | PU |
|------|--|----------|----|----|
| 1 | Tud kpl. | 92727000 | 15 | 1 |
| 2 | Luftblander M24x1 (15 l/min) | 97691000 | 10 | 1 |
| 3 | Ansatsring sæt (110° / 150°) | 98486000 | 5 | 1 |
| 4 | Tætningssæt | 92646000 | 6 | 1 |
| 5 | O-ring 14x2,5 | 98189000 | 1 | 1 |
| 6 | O-ring 11x3 | 92481000 | 1 | 1 |
| 7 | Skruer | 97662000 | 3 | 1 |
| 8 | Aksialring | 97558000 | 1 | 1 |
| 9 | Greb | 92581000 | 10 | 1 |
| 10 | Grebprop | 96338000 | 1 | 1 |
| 11 | Kappe | 95498000 | 3 | 1 |
| 12 | Møtrik | 97209000 | 5 | 1 |
| 13 | O-ring 32x2 | 98193000 | 1 | 1 |
| 14 | Kartusche kpl. | 92730000 | 11 | 1 |
| 15 | Sikringsskrue | 95140000 | 2 | 1 |
| 16 | Tætning | 95008000 | 3 | 1 |
| 17 | Tætning | 92582000 | 1 | 1 |
| 18 | Befæstelsesdel | 97523000 | 2 | 1 |
| 19 | Befæstigelse med omløber kpl. (Ø 34) | 95049000 | 5 | 1 |
| 20 | Glidering | 97548000 | 1 | 1 |
| 21 | Tilslutningsslange 900 mm M8x0,75 G3/8 | 98758000 | 8 | 1 |
| 22 | O-ring 7x1,5 | 98422000 | 1 | 1 |
| 23 | Tætningssæt | 95581000 | 2 | 1 |