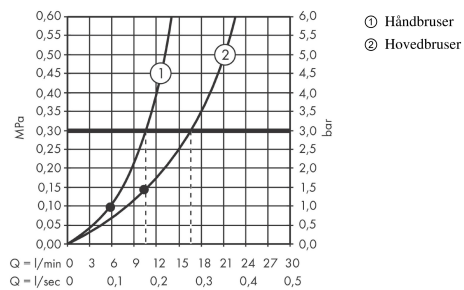


Raindance Select S
Showerpipe 240 1jet PowderRain med termostat
Overflader : krom Art.Nr.: 27633000



Gennemløbsdiagram

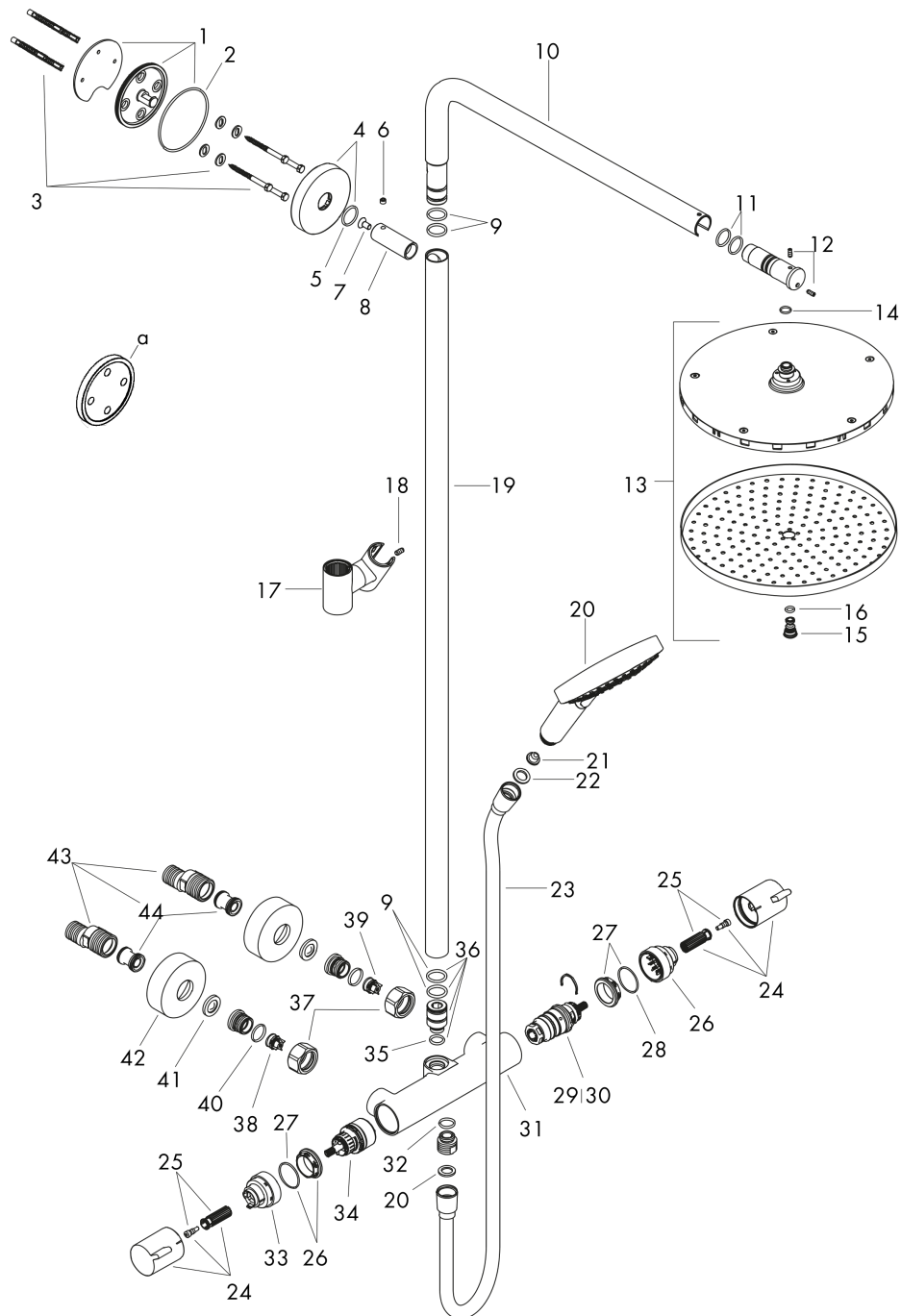


Raindance Select S
Showerpipe 240 1jet PowderRain med termostat
Overflader : krom Art.Nr.: 27633000



Sprængskitse

Konstruktionsår: >10/18



Raindance Select S
Showerpipe 240 1jet PowderRain med termostat
 Overflader : krom Art.Nr.: 27633000



Reservedelsliste

Konstruktionsår: >10/18

Pos.	Beskrivelse	Art.Nr.	PC	PU
1	Vægflange	95687000	9	1
2	O-ring 72x2	98395000	1	1
3	Befæstelsesdele	98716000	5	1
4	Roset Ø 80 mm	95691000	5	1
5	O-ring 20x2	98165000	1	1
6	Tapskrue M6x5	98447000	1	1
7	Skruer	92137000	2	1
8	Hylster	92166000	9	1
9	O-ring 17x2,5	98387000	1	1
10	Bruserbøjning	98493000	18	1
11	O-ring 17x2	98199000	1	1
12	Tapskrue M4x10	97667000	1	1
13	Hovedbruser Ø 240 mm	93464000	18	1
14	O-ring 10x1,5	98123000	1	1
15	Skruer	95796000	8	1
16	O-ring 7x2	98419000	1	1
17	Glider kompl.	95480000	12	1
18	Tapskrue M5x10	97672000	1	1
19	Rør 930 mm	98496000	16	1
20	Håndbruser	26014000	98	1
21	Si	92672000	3	1
22	Tætning	98058000	1	1
23	Bruserslange Isiflex'B 1,60 m	28276000	98	1
24	Greb	95836000	8	1
25	Snapindsats med skrue	95843000	3	1
26	Ansatsskive	95839000	6	1
27	Møtrik	98913000	6	1
28	O-ring 26x1,5	98390000	1	1
29	Temperatur reguleringsenhed	98282000	14	1
30	Reguleringsenhed til forbyttede tilslutninger	92373000	18	1
31	Termostat	92850000	19	1
32	O-ring 14x2	98129000	1	1
33	Ansatsskive til lukkeenhed	95927000	8	1
34	Afspærringsventil inkl. omskifter	98283000	12	1
35	O-ring 12x2,25	98382000	1	1
36	Tilslutningsnippel	92861000	8	1
37	Møtrikker sæt	96157000	8	1
38	Kontraventil (trykfast op til 2 MPa)	93136000	8	1
39	Kontraventil	96737000	8	1
40	O-ring 17x1,5	98137000	1	1
41	Sitætning	96922000	3	1

Raindance Select S
Showerpipe 240 1jet PowderRain med termostat
 Overflader : krom Art.Nr.: 27633000



Reservedelsliste

Konstruktionsår: >10/18

Pos.	Beskrivelse	Art.Nr.	PC	PU
42	Roset Ø 68 mm	96467000	6	1
43	S-tilslutning sæt (±12 mm)	94140000	10	1
44	Lyddæmper	96429000	2	1
a	Fliseafstandsstykke	98681000	6	1