

Talis S² Variarc
1-grebs køkkenarmatur 260 med udtrækstud
 Overflader : krom Art.Nr.: 14872000



Beskrivelse

Kendetegn

- ComfortZone 260
- svingningsområde 150°
- kan monteres foran et vindue
- standard højde for montering foran et vindue: basis højde 70 mm
- normalstråle
- MagFit magnetisk bruserholder
- Quick-Connect-bruserslange
- gennemstrømsmængde 9 l/min
- keramisk kartusche
- G 3/8-tilslutningsslanger
- integreret kontraventil
- P-IX 9537/IB
- ETA VA 1.42/17815
- ACS 14 ACC LY 356, valide jusqu'au 11.06.2019
- WRAS 1409031
- Kiwa K6161_Mechanical Mixers EN817
- Kiwa K6161_Mechanical Mixers EN817
- SVGW 0312-4764
- SINTEF 1901

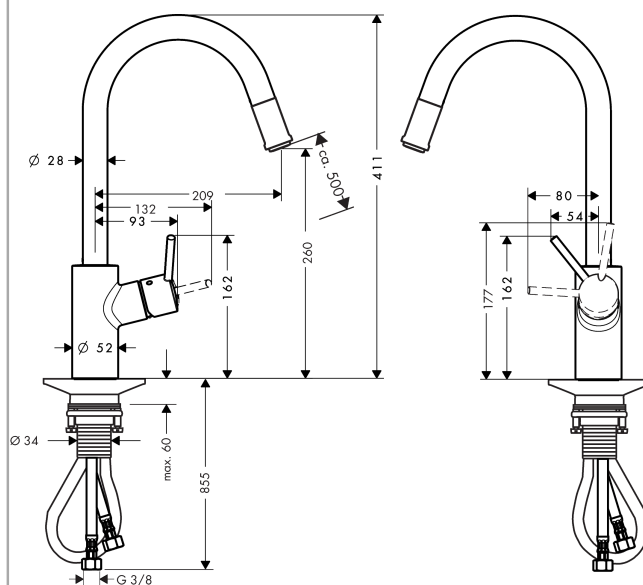
Teknologi



Produktbillede



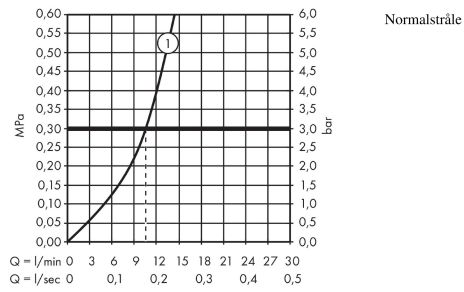
Måltegning



Talis S² Variarc
1-grebs køkkenarmatur 260 med udtrækstud
Overflader : krom Art.Nr.: 14872000



Gennemløbsdiagram

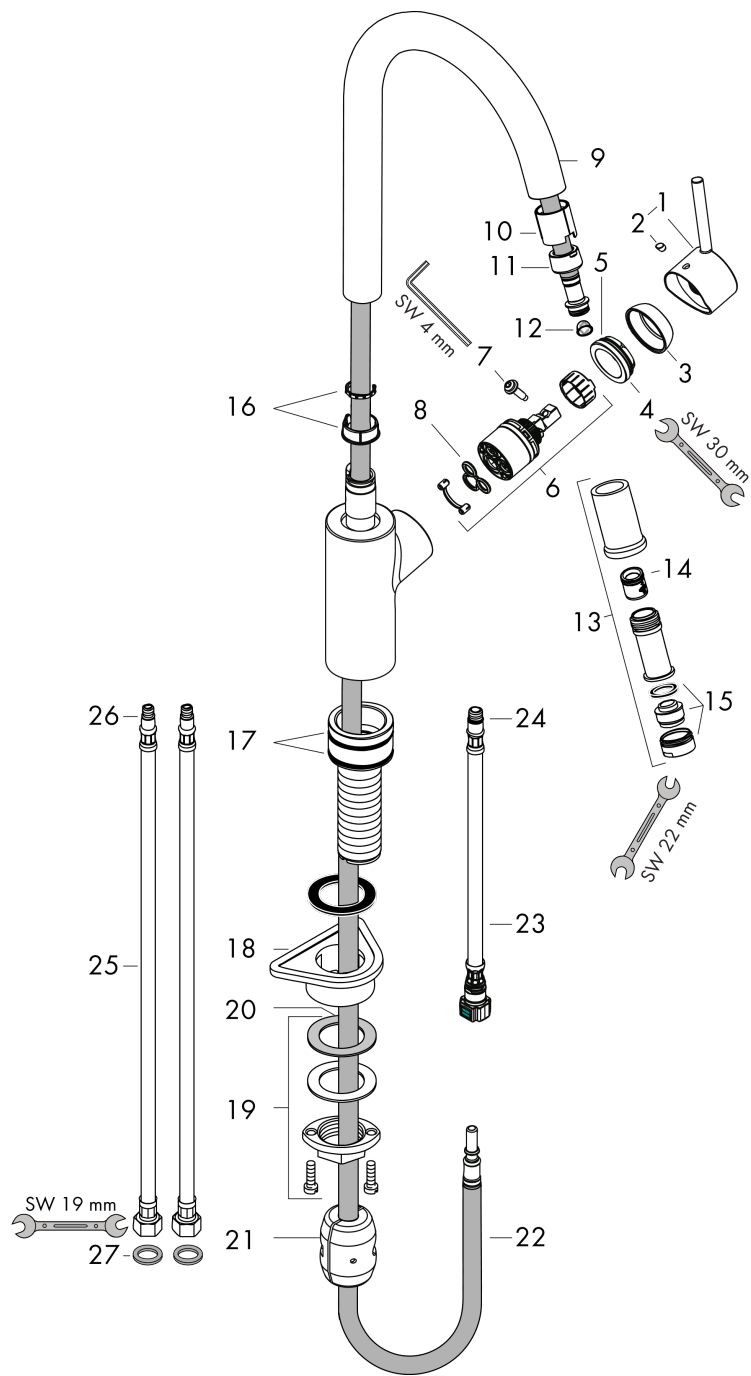


Talis S² Variarc
1-grebs køkkenarmatur 260 med udtrækstud
 Overflader : krom Art.Nr.: 14872000



Sprængskitse

Konstruktionsår: >11/09



Talis S² Variarc
1-grebs køkkenarmatur 260 med udtrækstud
 Overflader : krom Art.Nr.: 14872000



Reservedelsliste

Konstruktionsår: >11/09

| Pos. | Beskrivelse | Art.Nr. | PC | PU |
|------|--|----------|----|----|
| 1 | Greb | 95560000 | 11 | 1 |
| 2 | Grebprop | 96338000 | 1 | 1 |
| 3 | Kappe | 96468000 | 7 | 1 |
| 4 | Møtrik | 97209000 | 5 | 1 |
| 5 | O-ring 32x2 | 98193000 | 1 | 1 |
| 6 | Kartusche kpl. | 92730000 | 11 | 1 |
| 7 | Sikringsskrue | 95140000 | 2 | 1 |
| 8 | Tætning | 95008000 | 3 | 1 |
| 9 | Tud kpl. | 95562000 | 15 | 1 |
| 10 | Tudforing | 92161000 | 8 | 1 |
| 11 | Møtrik | 92755000 | 9 | 1 |
| 12 | Si | 97735000 | 1 | 1 |
| 13 | Udtrækkelig bruser | 96919000 | 12 | 1 |
| 14 | Kontraventil-sæt DW 15 | 94074000 | 5 | 1 |
| 15 | Luftblander M24x1 (15 l/min) | 13913000 | 98 | 1 |
| 16 | Glidering-sæt | 98365000 | 3 | 1 |
| 17 | O-ring 41x2 | 98212000 | 1 | 1 |
| 18 | Befæstelsesdel | 97523000 | 2 | 1 |
| 19 | Befæstigelse med omløber kpl. (Ø 34) | 95049000 | 5 | 1 |
| 20 | Glidering | 97548000 | 1 | 1 |
| 21 | Vægt | 92500000 | 9 | 1 |
| 22 | Slange 1,50 m | 95507000 | 12 | 1 |
| 23 | Tilslutningsslange 600 mm M10x1 | 95561000 | 7 | 1 |
| 24 | O-ring 8x1,75 | 97827000 | 1 | 1 |
| 25 | Tilslutningsslange 900 mm M8x0,75 G3/8 | 96316000 | 9 | 1 |
| 26 | O-ring 7x1,5 | 98422000 | 1 | 1 |
| 27 | Tætningssæt | 95581000 | 2 | 1 |