

AXOR Starck

1-grebs køkkenarmatur med udtræksbruser

Overflader : krom Art.Nr.: 10821000



Beskrivelse

Kendetegn

- svingningsområde 110° / 150°
- greb til montering til højre eller venstre
- normalstråle og brusestråle
- brusestråle aflåselig, strålereturstilling via tryk på knap
- MagFit magnetisk bruserholder
- Quick-Connect-bruserslange
- gennemstrømsmængde 9,5 l/min
- joystick keramisk kartusche
- G 3/8-tilslutningsslanger
- integreret kontraventil
- P-IX 19702/IOO
- ETA VA 1.42/20144
- ACS 14 ACC LY 356, valide jusqu'au 11.06.2019
- KCW-2012-0427
- SINTEF 1811

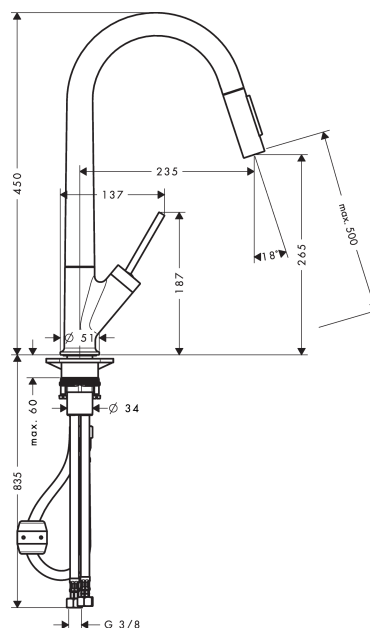
Teknologi



Produktbillede



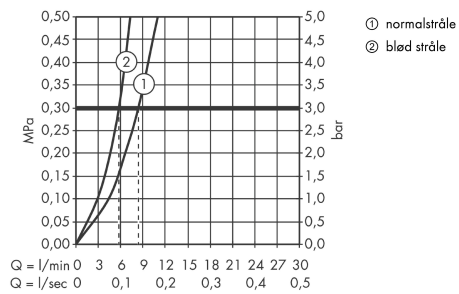
Måltegning



AXOR Starck
1-grebs køkkenarmatur med udtræksbruser
Overflader : krom Art.Nr.: 10821000



Gennemløbsdiagram

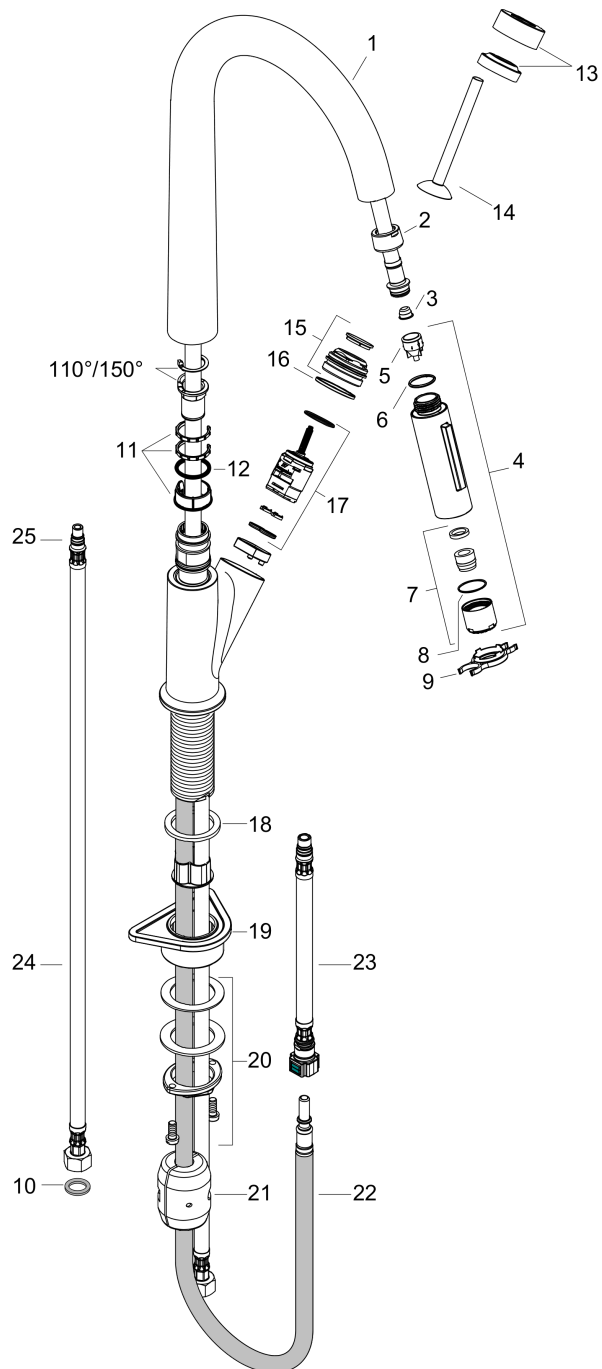


AXOR Starck
1-grebs køkkenarmatur med udtræksbruser
Overflader : krom Art.Nr.: 10821000



Sprængskitse

Konstruktionsår: >09/17



AXOR Starck
1-grebs køkkenarmatur med udtræksbruser

Overflader : krom Art.Nr.: 10821000


Reservedelsliste

Konstruktionsår: >09/17

Pos.	Beskrivelse	Art.Nr.	PC	PU
1	Tud kpl.	95907000	20	1
2	Møtrik	92755000	9	1
3	Si	97735000	1	1
4	Udtrækkelig bruser	95908000	16	1
5	Kontraventil	96737000	8	1
6	O-ring 18x1,5	98231000	1	1
7	Strålerregulator laminar M22x1 (15 l/min)	95909000	10	1
8	O-ring 20x1	98140000	1	1
9	Servicenøgle	95910000	3	1
10	Tætningssæt	95581000	2	1
11	Glidring-sæt	98365000	3	1
12	O-ring 21x2,5	98211000	1	1
13	Kappe	97155000	9	1
14	Greb	95893000	16	1
15	Møtrik	97157000	6	1
16	O-ring 30x2	98186000	1	1
17	Kartusche kpl.	96339000	12	1
18	Fladtætning	98749000	2	1
19	Befæstelsesdel	97523000	2	1
20	Befæstigelse med omløber kpl. (Ø 34)	95049000	5	1
21	Vægt	92500000	9	1
22	Slange 1,50 m	95507000	12	1
23	Tilslutningsslange 600 mm M10x1	95561000	7	1
24	Tilslutningsslange 900 mm M8x0,75 G3/8	98758000	8	1
25	O-ring 7x1,5	98422000	1	1
a	Værktøj til grebsafmontering	92124000	15	1
b	Armaturfedt	90920000	5	1