

Confidence in quality

STRØMBERG®

DK

MONTERINGSANVISNING - MANUAL

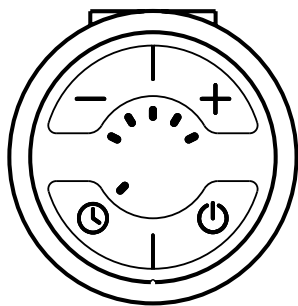
NO

MONTERINGSANVISNINGER - MANUAL



AMG - ELPATRON

STRØMBERG & FISCHER WWW.STROMBERG-FISCHER.COM



Tænd/Sluk



Temperaturregulering




Boost/Timer funktion


Når apparatet tændes på  knappen, så varmes radiatoren op til den satte temperatur. Efter den satte temperatur er nået, slukker og tænder apparatet for at holde den satte temperatur.

Opbygningen af apparatet såvel som de fysiske karakteristika af væsken inde i radiatoren påvirker måden, hvorpå varmen distribueres - temperaturen på radiatorens nederste rør (især de to placeret allernederst på radiatoren) kan være lavere end temperaturen på de andre dele af radiatoren – dette er et normalt fænomen.

TEMPERATURØGNING

For at øge radiatorens temperatur, så tryk  en eller flere gange som påkrævet; det rigtige antal dioder starter med at blinke. Den diode, der blinker sidst, indikerer den satte temperatur, mens den sidste diode, som lyser konstant, indikerer den uværende temperatur. De følgende dioder starter med at lyse konstant, eftersom de når efterfølgende temperaturniveauer.

TEMPERATURSÆKNING




For at sænke radiatorens temperatur, tryk  en eller flere gange som påkrævet; det rigtige antal dioder starter med at blinke. Den sidste diode, som lyser konstant, indikerer den satte temperatur, mens den sidste blinkende diode indikerer den nuværende temperatur. De følgende dioder begynder at blive svagere, eftersom de når efterfølgende temperaturniveauer.

FROSTSIKRING

Når apparatet er slukket, og temperaturen rundt om temperaturløberen falder til under 6° C, så tænder apparatet automatisk. Det er for at forhindre, at væsken inden i radiatoren fryser. Aktivering af antifrost-tilstand er indikeret ved, at dioden i midten blinker.

BOOST/TIMER FUNKTION

Boostfunktionen tænder for apparatet i 2 timer, fx for at tørre et håndklæde. Efter denne tidsperiode skifter apparatet automatisk til tilstanden fra før boostfunktionstilstanden.

Boostfunktionen tændes ved at trykke på knappen  (også når apparatet er slukket). Apparatet starter med at varme på temperaturen, der sidst blev indstillet. Temperaturen kan tilpasses som påkrævet, mens apparatet er tændt (knappen  og ). Hvis apparatet var slukket før tørrefunktionstilstanden blev aktiveret, så slukker den automatisk, når tørrefunktionstilstanden er færdig.

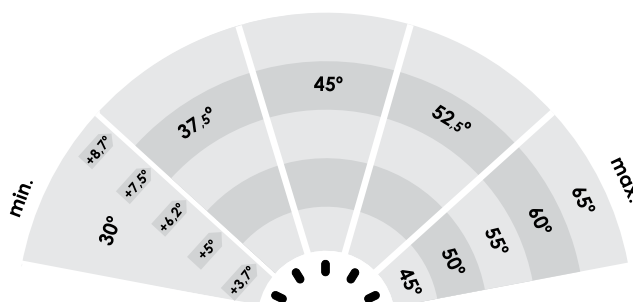
Tryk på knappen  til enhver tid for at afbryde boostfunktionstilstanden.

JUSTERING AF TEMPERATURINTERVALLET

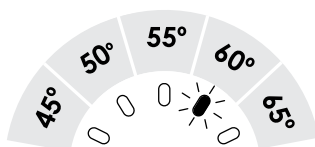
Standard temperaturintervallet for varmeelementet er 30-60° C. Det er muligt at øge eller mindske det interval ved at indstille maksimum temperaturen til mellem 45° C og 65° C (minimum temperaturen på 30° C forbliver uændret).

Dette gør det muligt at opnå en temperatur højere end standarden eller at styre apparatet indenfor de lavere temperaturer.

Eksempel: for et temperaturreguleringsinterval op til 45° C (30-45° C) betyder tilpasning med et trin (en diode) øgning/sænkning af temperaturen på 3.75° C, mens for et temperaturreguleringsinterval op til 65° C (30-65° C) betyder tilpasning med et trin øgning/sænkning med 8.75° C.

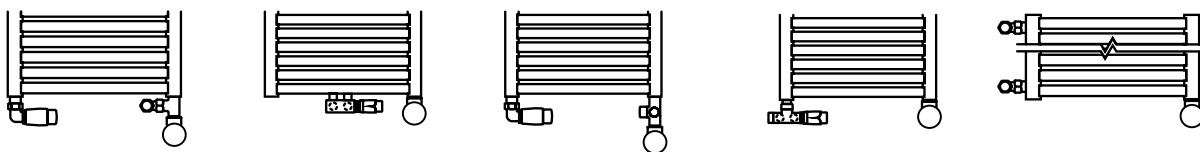


For at tilpasse temperaturintervallet, så tag apparatet ud af stikkontakten, og sæt det i igen, mens du trykker på \oplus knappen. En enkelt diode starter med at blinke på skærmpanelet. Anvend \oplus og \ominus knapperne for at indstille en af de 5 muligt maks. temperaturer. Den første diode betyder 45° C. De følgende dioder referer til de følgende maks. temperaturer: 50° C 55° C 60° C og 65° C. Apparatet vender tilbage til dets forrige indstilling, når du trykker på ⏻ knappen.



PROBLEM	MULIG ÅRSAG	LØSNING
Apparatet er sat i stikkontakten, men ingen dioder lyser.	Problemer med forbindelsen.	Tjek forbindelsen til ledningen, stikket og stikkontakten.
Varmeelementet varmer ikke, dioder udenfor blinker skiftevis.	Temperaturføleren er beskadiget.	Tag apparatet ude af stikkontakten, og vent indtil radiatoren køler ned, og sæt den til igen.
	Overophedning af apparatet.	Tjek om radiatoren er fyldt med væske på en ordentlig måde i overensstemmelse med producentens instruktioner.
Apparatet er varmt, selvom det er slukket på knappen.	Beskadigelse af de elektroniske dele.	Tag apparatet ude af stikkontakten, og vent indtil radiatoren køler ned, og sæt den til igen.
Hvis problemet fortsætter, kontakt venligst din lokale forhandler.		

INSTALLATION AF VARMEELEMENTET — 'KOMBI' RADIATOR



Radiator forbundet til centralvarmeanlægget, til hvilken et yderligere varmeelement skal installeres.

Centralvarmeanlægget skal være udstyret med ventiler, som muliggør en frakobling af radiatoren fra resten af anlægget.

Temperaturen på det opvarmende stof i centralvarmeanlægget, må ikke overstige 82° C!

Det anbefales at udlufte radiatoren efter anvendelse i et længere tidsrum. Enheden er udstyret med en beskyttelse mod anvendelse i tørre tilstande, og aktiveringen af denne vil resultere i en nødvendig reparation hos producenten (ikke dækket af reklamerationsretten).

Varmeelementet må ikke installeres horisontalt eller nedadvendt.



ADVARSEL! Enheden må ikke være tilsluttet strøm under installationen.

Enhedens strømstik trækkes ud forud for installation.

Hvis en radiator er tilsluttet centralvarmeanlægget, luk da begge ventiler og fjern det opvarmende stof.

Indsæt varmeelementet (1) i åbningen med gevind, lokaliseret i bunden af radiatoren.

Skrue på toppen af varmeelementet, og anvend hertil skruenøgle nr. 22.

Refererer til MOA: Den specielle pakning (5) sikrer at samlingerne er stramme, og tillader desuden yderligere skrue og korrekt positionering af regulatorens front.

Åben ventilerne, fyld radiatoren med det opvarmende stof og udluft den derefter.

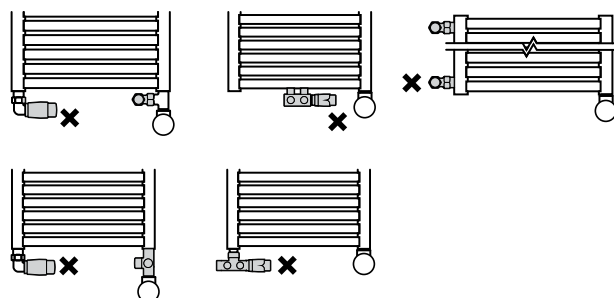
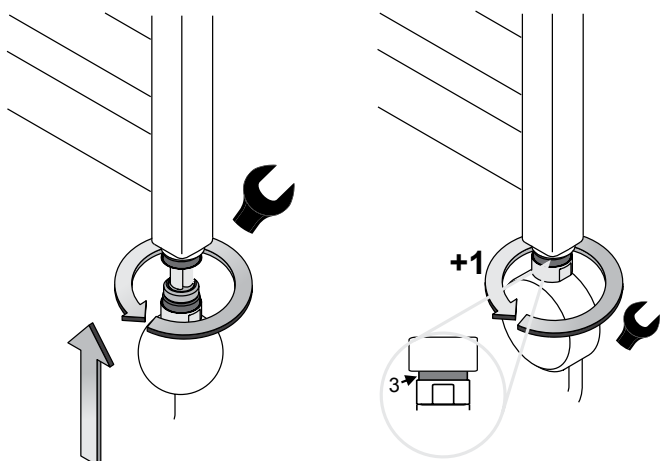
Kontroller at samlingen mellem radiatoren og varmeelementenheden er strammet.

Luk én af ventilerne før anvendelse af varmeelementet, og lad den anden forblive åben! (vi anbefaler at lukke for termostatventilen).

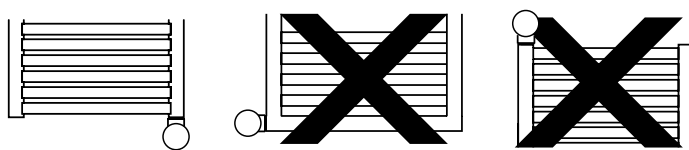
Luk én af ventilerne før anvendelse af varmeelementet, og lad den anden forblive åben! (vi anbefaler at lukke for termostatventilen).



Kontroller altid at én af ventilerne er åben før anvendelse af varmeelementenheden!!



INSTALLATION AF VARMEELEMENT ENHEDEN – ELEKTRISK RADIATOR



Radiator udelukkende opvarmet med et varmeelement, som ikke er forbundet til et centralt varmesystem. Vand med frostvæske eller den rette type væske bør bruges som varmevæske – installationen er betinget af, at man følger producentens anvisninger vedr. radiator og varmevæske. Vi anbefaler Strøberg GL10 specialfremstillet glykol, der beskytter mod korrosion og frost og som er bakteriehæmmende.

Hvis man fylder for meget væske i radiatoren bliver trykket i radiatoren for højt og radiatoren / varmeelementet risikerer at blive ødelagt. Hvis du selv påfylder radiatoren med væske er det vigtigt, at du følger anvisningerne nøje.

Radiatoren må kun fyldes med varmevæske med en temperatur på under 65° C.

Radiatoren må ikke opsættes horisontalt eller vendt nedad.

Radiatoren må hverken bøjes eller vrides. Brug altid en skruenøgle størrelse 22 til at sætte enheden på plads med.

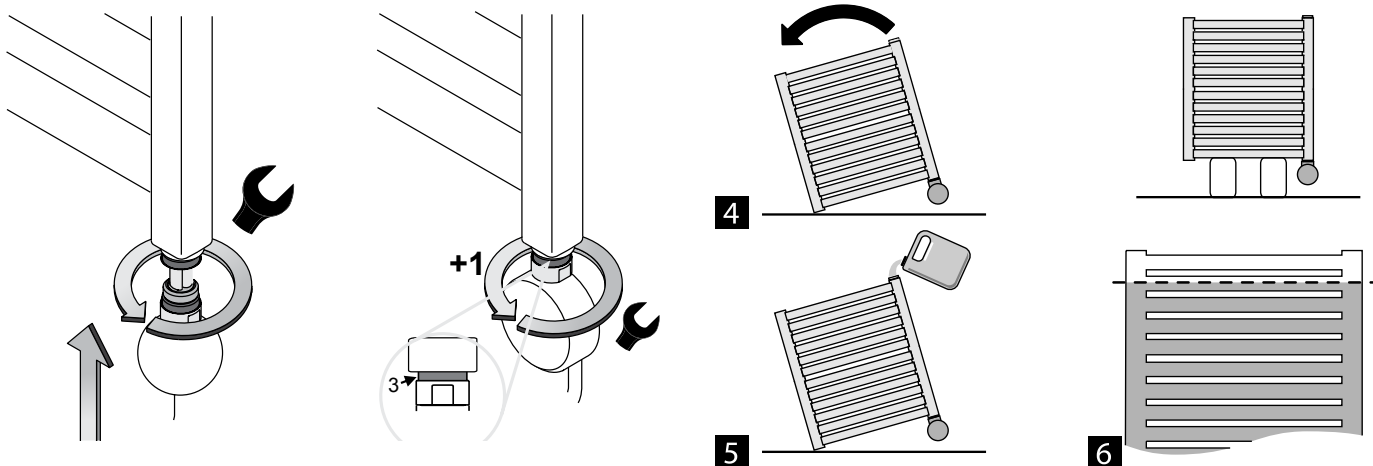
ADVARSEL! Enheden må ikke være forbundet til elektricitetsnettet under installationen. Tag stikket ud af stikkontakten under installationen. Vær yderst forsigtig når du påfylder varmevæsken så at forbrændinger undgås.



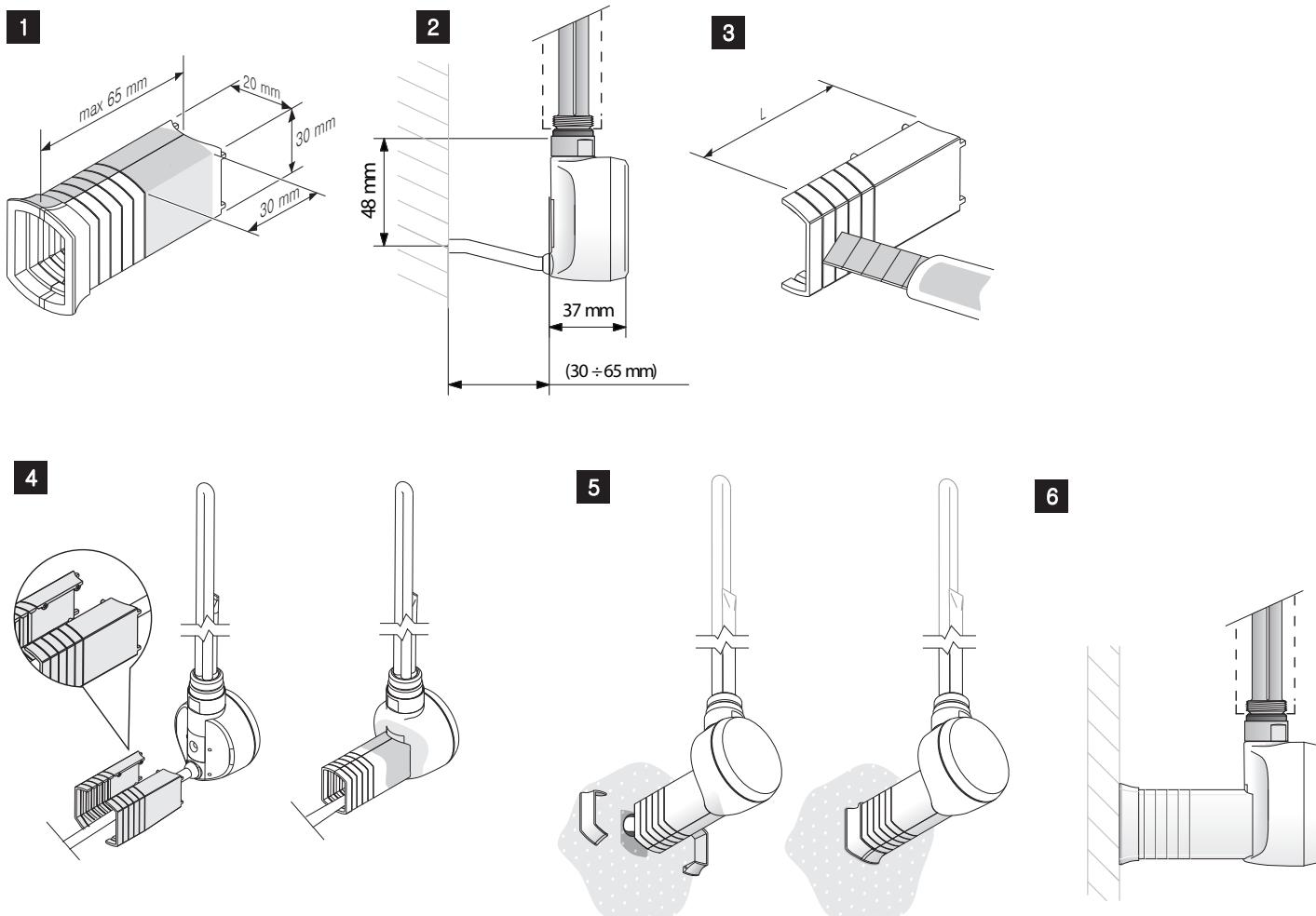
Advarsel! Varmevæsken må maksimalt være 65° C når radiatoren påfyldes. Fyld radiatoren op og placér den i den rigtige position.

1. Indsæt varmeelementet i åbningen i bunden.
2. Elementet skrues på plads med en skruenøgle størrelse 22 og indtil du føler modstand.
3. Den specielle ring/skive sikrer tæthed og tillader et ekstra skru så at enheden sidder korrekt på fronten af kontrolhovedet.
4. Stil radiatoren i en skrå position så du sikrer dig, at åbningen er højest oppe. Radiatoren må på intet tidspunkt hvile på varmeelementet eller kontrolhovedet.
5. Fyld radiatoren med varmevæsken.
6. Før radiatoren tilbage til dens normale position og kontroller væskestanden i den.
7. Tjek at forbindelsen mellem radiatoren og varmeelementet er tæt.
8. Forbind radiatoren til strømkilden og tænd for enheden – udluftningsskruen skal være åben!
9. Indstil temperaturen til den maksimale og observer hvordan væskenniveauet øges i radiatoren. Lad overskudsvæske løbe ud af åbningen og sørg for at opsamle væsken løbende, så at radiatoren og dens kontrolenheden ikke bliver våd.

10. Når varmevæskenniveauet i radiatoren ikke længere stiger, skal du vente endnu 5 minutter. Sluk herefter for apparatet ved at tage stikket ud af stikkontakten.
11. Vent ikke indtil radiatoren er kølet ned. Hæld en lille smule af varmevæsken ud af radiatoren indtil midterniveauet i det øverste rør er nået.
12. Luk åbningen hvor væsken påfyldes med det dertil indrettede låg og sæt radiatoren på plads.
13. Tilslut radiatoren til el-nettet. Radiatoren er nu klar til brug.



ANVENDELSE AF KABELSKJULER



ANVENDELSE AF ENHEDEN

AMG varmeelementer og regulatorer er elektriske apparater, og beregnet til installation og anvendelse i radiatorer, som bruges til opvarmning af indendørsområder eller tørring af håndklæder og tøj. Varmeelement og regulator kan installeres i radiatorer forbundet til centralvarmeanlægget, til brug i opvarmningssæsonen, lige så vel som i en enkeltstående radiator.

TEKNISK INFORMATION

Modelkode (strømledningstype) PB/PW/SW/SB

Elforsyning 230 V / 50 Hz

Tilgængelige opvarmnings-outputs 120, 200, 300, 400, 600, 800, 1000 W

Enhedens beskyttelsesklasse Klasse I

Radiatorkobling G ½"

Beskyttelsesgrad [IP] MOA IPx5

Elektrisk tilkoblingstype Y: MOA

eller permanent tilslutning af enheden til en strømforsyning**

* — med bundprop

** — uden bundprop

OPBYGNING AF ELEMENT

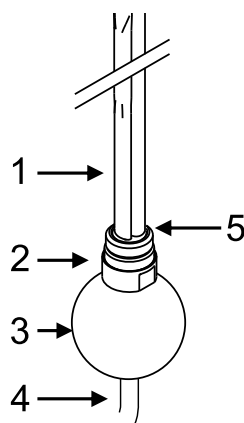
1. Varmeelement

2. Varmeelementtop

3. Regulator

4. Strømledning

5. Pakning



GARANTIBETINGELSER & -VILKÅR

1. Denne garanti vedrører Terma elektrisk varmeelement og regulator. Produktbeskrivelse er specificeret på indpakningen.

Ved køb og modtagelse af enheden bekræfter køber, at produktet er af fuld værdi. Køber bør med det samme informere sælger om eventuelle fejl – ellers vil produktet blive betragtet som fejlfrit på købstidspunktet. Dette vedrører især fejl og skader, af en hver art, på kontrolpanelskassen.

3. Produktets garantiperiode er 24 måneder fra købstidspunktet. Garantiperioden kan dog ikke overstige 36 måneder fra produktionstidspunktet

4. Alle fordringer vil blive behandlet ved fremvisning af garantibevis og købsbevis. Producenten har ret til at afvise enhver fordring på baggrund af manglende fremvisning af ovenstående dokumenter.

5. Garantien indbefatter ikke skader eller fejl i forbindelse med:

– forkert (ikke i overensstemmelse med brugsanvisningen)

installation, brug eller afmontering,

– Forkert brug af varmeelementet (dvs. enhver anvendelse, som ikke er specificeret af producenten som korrekt anvendelse af denne produkttype),

– uautoriserede personers håndtering af produktet.

– Alle fejl og skader påført af køber efter køb og modtagelse af produkt.

6. Centralvarmeanlægget bør forsynes med stopventiler, hvilket vil gøre det muligt at afmontere radiatoren eller varmeelementet og dets regulator, uden at skulle tømme hele systemet for det opvarmende stof. Alle problemer og udgifter i forbindelse med manglende montering af sådanne ventiler i installationen kan ikke anvendes som grundlag for en fordring mod Terma.

7. Den vedlagte brugsanvisning er en integreret del af garantien. Læs den grundigt forud for installation og anvendelse af produktet.

8. Producenten er pålagt at udbedre enhver produktionsfejl inden for 14 arbejdsdage fra producentens modtagelse af den defekte enhed.

9. I tilfælde af at en reparation ikke er mulig, er producenten pålagt at erstatte det defekte produkt med et nyt, identisk produkt af fuld værdi.

AFMONTERING AF ENHEDEN



1. Hvis en radiator er tilsluttet centralvarmeanlægget, luk da begge ventiler og fjern det opvarmende stof. Ved elektriske radiatorer – tag radiatoren ned fra væggen, og stil den således, at det opvarmende stof ikke løber ud af radiatoren under afmontering af varmeelementet
2. Skru varmeelementet af vha. skruenøgle nr. 22.

VEDLIGEHOLDELSE

1. Sluk for enheden, og træk stikket ud forud for rengøring.
2. Varmeelementets regulator bør rengøres med en tør eller hårdt opvredet klud, som er påført meget lidt rengøringsmiddel, hvilket ikke må indeholde hverken opløsnings- eller slibemidler.

BORTSKAFFELSE AF PRODUKTET



Dette produkt bør ikke bortskaffes som almindeligt affald, men bør i stedet afleveres til en genbrugsplads. Denne information er angivet på produktet, brugsanvisningen og indpakning. Information vedrørende en passende genbrugsplads kan fås ved din lokale forhandler eller producent. Tak fordi du tænker på miljøet.

DANSK

ELEKTRISK VARMEELEMENT

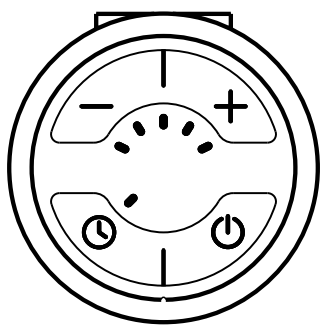
Sikkerhedskrav

— installation

1. Montering og tilslutning af varmeelementet må kun udføres af en kvalificeret installatør.
2. Slut enheden til en sikker elektrisk installation (se tekniske data på varmeapparatet).
3. Det er tilladt at tænde for varmeelementet i fri luft i maks. 3 sekunder for at teste enheden.
4. Test aldrig et varmeelement, som allerede er installeret. Tænd ikke for varmeelementet i en tom radiator!
5. Sikre, at strømkablet ikke rører ved de varme dele af varmeelementet eller radiatoren.
6. Før enheden installeres eller flyttes, så sikr, at den er frakoblet strømkilden.
7. Åbn ikke enheden – enhver berøring af de interne komponenter ugyldiggør garantien.
8. Varmeelementets elektriske effekt må ikke overstige radiatorens elektriske effekt for parametrene 75/65/20° C.
9. Trykket i radiatoren bør ikke overstige 10 atm. Sikre, at en luftpude bevares i elektriske radiatorer. Lad en ventil være åben i centralvarmesystemer for at hindre, at der opbygges tryk grundet varmeudvidelsen af væsken.
10. Enheden er kun til brug i hjemmet.
11. Montering og installation af enheden skal udføres i overensstemmelse med lokale regler for elektrisk sikkerhed. Dette inkluderer, at den udelukkende må installeres på tilladte steder. Overhold regler for elektriske områder i badeværelser.

SIKKERHEDSKRAV - ANVENDELSE

1. Varmeelementet skal være fuldstændigt dækket af varmegæskken under dets anvendelse.
2. Tjek med jævne mellemrum enheden for skader, for at sikre, at den er sikker at anvende.
3. Hvis strømkablet er beskadiget, må enheden ikke anvendes. Tag enheden ud af kontakten, og kontakt producenten eller distributøren.
4. Sørg for, at der ikke kommer vand i varmeelementets kasse.
5. Anvend ikke varmeelementet i varmesystemer, hvor vandtemperaturen overstiger 82° C
6. Varmeelementet og radiatoren kan opnå varme temperaturer. Udvis forsigtighed - undgår direkte kontakt med de varmeste dele af udstyret.
7. Åbn ikke boksen, som varmeelementet sidder i.
8. Sikre altid, at én radiatorventil forbliver åben i det centrale varmesystem.
9. Sikre, at mindreårige på 8 år eller derover eller dem med et fysisk eller psykisk handicap kun anvender enheden under opsyn.
10. Enheden er ikke et legetøj. Opbevar det utilgængeligt for børn.
11. Enheden skal frakobles elnettet under rengøring og vedligeholdelse.
12. Rengøring af udstyret af børn under 8 år er kun tilladt under passende opsyn.



Tænd/Sluk



Temperaturregulering



Boost/Timer funksjon

Å slå på apparatet med ⏻ knappen resulterer i oppvarming av radiatoren til angitt temperatur. Etter at angitt temperatur er nådd, vil apparatet slås av og på for å holde angitt temperatur. Oppbygging av apparatet, samt fysiske egenskaper av væsken inni radiatoren påvirker måten varmen fordeles på — temperaturen på radiatorens nedre rør (spesielt de to som ligger helt nederst i radiatoren) kan være lavere enn temperaturen til gjenværende deler av radiatoren — dette er et normalt fenomen

TEMPERATURØKNING

For å øke temperaturen på radiatoren, trykk ⊕ en eller flere ganger som påkrevd: riktig antall dioder vil begynne å blunke. Den dioden som blunker sist indikerer angitt temperatur, mens den siste ioden som skinner med konstant lys, indikerer åværende temperatur. Følgende dioder vil begynne å skinne konstant for å nå påfølgende temperaturnivåer.

TEMPERATURSENKNING

For å senke temperaturen på radiatoren, trykk ⊖ en eller flere ganger som påkrevd: riktig antall dioder vil begynne å blunke. Den dioden som blunker sist indikerer angitt temperatur, mens den siste dioden indikerer nåværende temperatur. Følgende dioder vil begynne å falme konstant for å nå påfølgende temperaturnivåer.

ANTI-FRYSFUNKSJON

Når apparatet er slått av og temperaturen rundt temperatursensoren synker til under 6° C, vil apparatet automatisk slås på. Dette er for å unngå at varmeelementet inni radiatoren fryser. Anti-frysmodus er aktivert når den midterste dioden blunker.

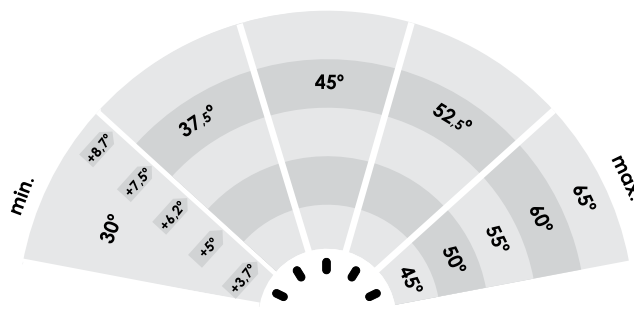
BOOST/TIMER FUNKSJON

Boostfunksjon slås på i 2 timer, f.eks. for å tørke et håndkle. Etter denne tidsperioden vil apparatet automatisk bytte til modusen som var før boost- funksjonen. Boostfunksjonen slås på ved å trykke på ⌚ knapp (også når apparatet er avslått). Apparatet vil begynne med den temperaturen som sist var angitt. Denne temperaturen kan endres etter eget ønske når apparatet fungerer (knapperne ⊕ og ⊖). Hvis apparatet var avslått før aktivering av Boostfunksjon ble aktivert, vil det slås av automatisk etter at tørkemode er ferdig. Trykk på knappen ⌚ når som helst for å forstyrre boostfunksjonen.

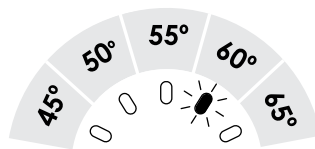
NORSK

KALIBRERING AV TEMPERATURSPENN

Standard temperaturspenn på varmeelementet er 30-60° C. Det er mulig å øke eller minske dette spennet ved å angi en maksimal temperatur på mellom 45° C og 65° C (minimum temperatur på 30° C forblir uendret). Dette gjør det mulig å oppnå maksimal temperatur høyere enn standard, eller å navigere apparatet innen de laveret emperaturene. Eksempel: for temperaturregulering opptil 45° C (30-45° C) endring med ett trinn (en diode), betyr økt/minsket temperatur med 3,75° C, mens for temperaturregulering opptil 65° C (30-65° C) endring med ett trinn betyr økt/minsket med 8,75° C.

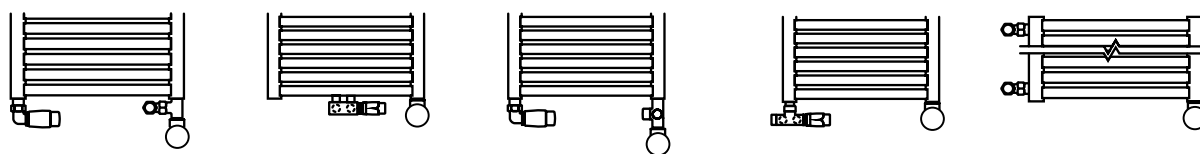


For å endre temperaturspennet, koble fra apparatet og plugg det inn igjen, mens du trykker på knappen ⊕. En diode vil begynne å blunke på skjermpanelet. Brukknapper ⊕ ⊖ for å angi en av de 5 mulige temperaturene. Den første dioden står for 45° C. Følgende dioder refererer til følgende maksimumstemperaturer: 50° C, 55° C, 60° C og 65° C. Apparatet vil gå tilbake til de siste innstillingene etter at knappen ⏻ er trykket på.



PROBLEM	MULIG ÅRSAG	LØSNING
Apparatet er tilkoblet, ingen dioder er på.	Problem med tilkobling.	Kontroller tilkoblingen til strømledningen, pluggen og stikkontakten.
Varmeelementet varmer ikke, utenfor blunker dioder vekselvis	Temperatursensor er ødelagt.	Koble apparatet helt fra, vent til radiatoren kjøles ned og koble det til igjen.
	Apparatet er overopphetet.	Sjekk om radiatoren er fylt med væske på riktig måte i henhold til produsentens instruksjoner.
Apparatet varmer selv om det er avslått med knappen. ⏻	Elektrisk skade.	Koble apparatet helt fra, vent til radiatoren avkjøles og koble til igjen.
Kontakt din lokale forhandler hvis problemet vedvarer		

INSTALLASJON AV VARMEELEMENTENHETEN — KOMBI DRIFT



Radiator koblet til sentralvarmesystemet der hver varmeelementenhet installeres i tillegg.

Installasjon av sentralvarme må være utstyrt med ventiler som muliggjør frakopling av radiatoren fra resten av systemet.

Temperaturen på varmemiddelet i sentralvarmesystemet må ikke overstige 82° C!

Det anbefales å lufte radiatoren etter bruk i lengre intervall. Apparatet er utstyrt med beskyttelse mot drift under tørre forhold, aktiveringen resulterer i nødvendigheten av reparasjoner hos produsenten (ikke dekket av garantien). Varmeelementet må ikke installeres horisontalt eller snus nedover.



ADVARSEL! Apparatet må ikke kobles til elektrisitet under installasjon. Plugg ut apparatet før installasjonen.

I tilfelle at en radiator er koblet til sentralvarmesystemet, lukk begge ventilene og fjern varmemiddelet.

Sett varmeelementet (1) inn i den gjengede åpningen i bunden af tørkeren.

Vri hodet på varmeelementet med fastnøkkel nr. 22.

Refererer til MOA: Spesialpakningen (5) sikrer tetthet av tilkoblingen og slipper til ekstra vri og riktig plassering av fronten på kontrollhodet.

Åpne ventilene, fyll radiatoren med varmemiddel og luft deretter.

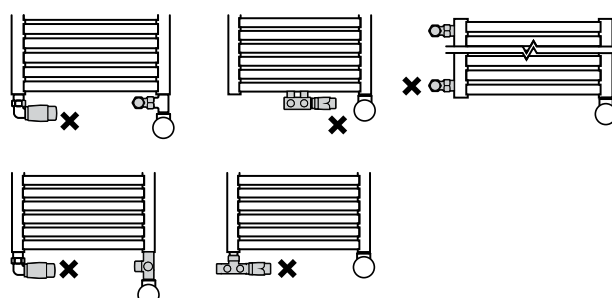
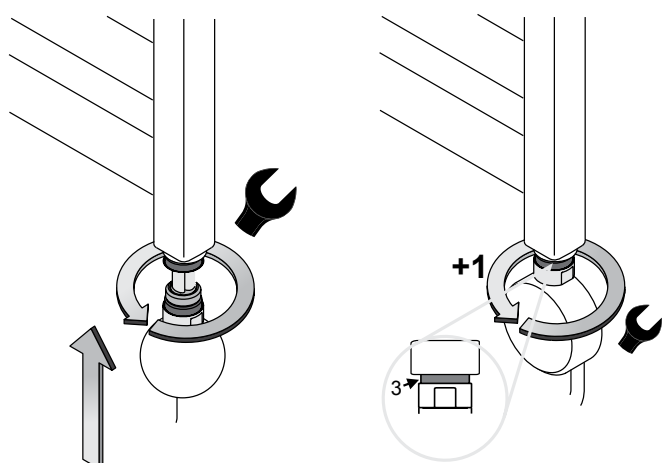
Pass på at forbindelsen mellom radiatoren og varmeelementet er stramt.

Lukk en av ventilene før du bruker varmeelementet og la den andre være åpen! (Vi anbefaler at du lukker termostatventilen).

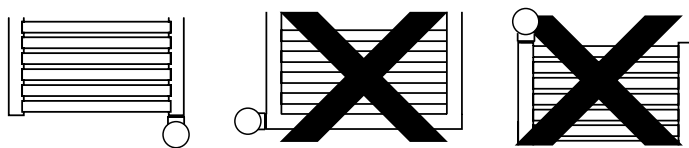
Koble varmeelementet til kontakt/installasjon. Apparatet er klart til bruk.



Kontroller alltid at én af ventilerne er åben før anvendelse af varmeelementenheden!!



INSTALLASJON AV VARMEELEMENT — ELEKTRISK TØRKER



Radiator drevet kun av varmeelementet, ikke tilkoblet sentralfyringen.

Vann med anti-frysemiddel eller det må benyttes riktig væske som varmemiddel — mulighet for installasjon og riktig bruk er betinget ved å møte produsentens krav angående radiatoren og varmeelementet. Vi anbefaler Strømberg GL10 spesialfremstilt glykol som beskytter mot korrosjon og frost og er bakteriehemmende.

Ved å fylle radiatoren med for mye væske kan dette føre til en overskridelse av akseptabelt trykk og skade på radiatoren eller varmeelementet. Hvis du fyller på radiatoren selv, hold deg strengt til instruksjonene under.

Radiatoren må ikke fylles med et varmemiddel med temperatur over 65° C.

Varmeelementet bør ikke monteres horisontalt eller vendt nedover.

Apparatet må ikke vis på røret. Bruk alltid en skiftenøkkel 22 for montering av apparatet!

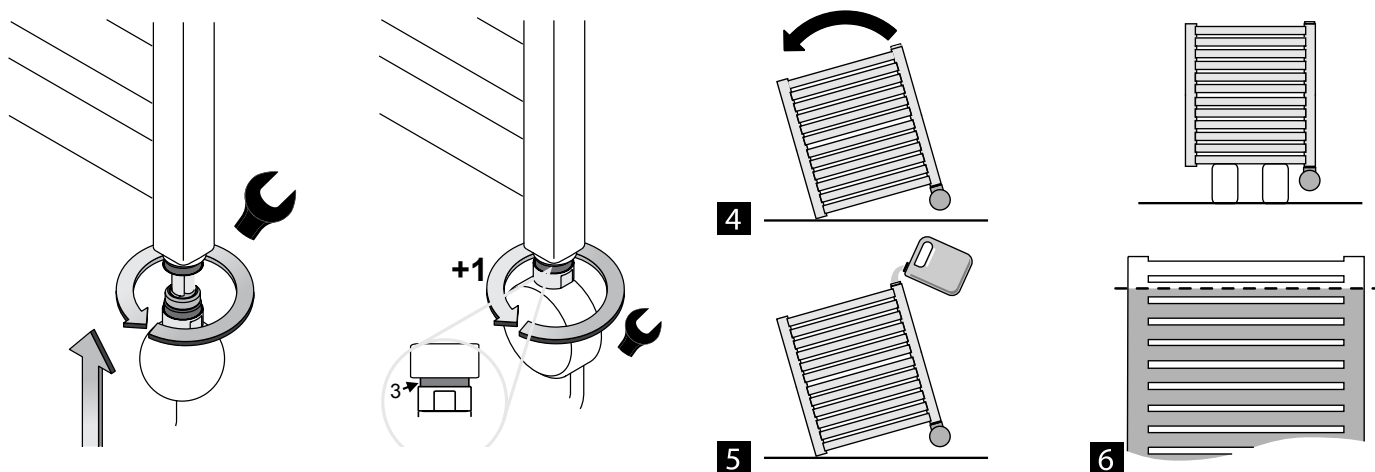
ADVARSEL! Apparatet må ikke kobles til elektrisitet under installasjon. Plugg ut apparatet før installasjon. ADVARSEL! Vennligst ta alle forhåndsregler når du fyller radiatoren for å unngå å bli brent av varm væske.



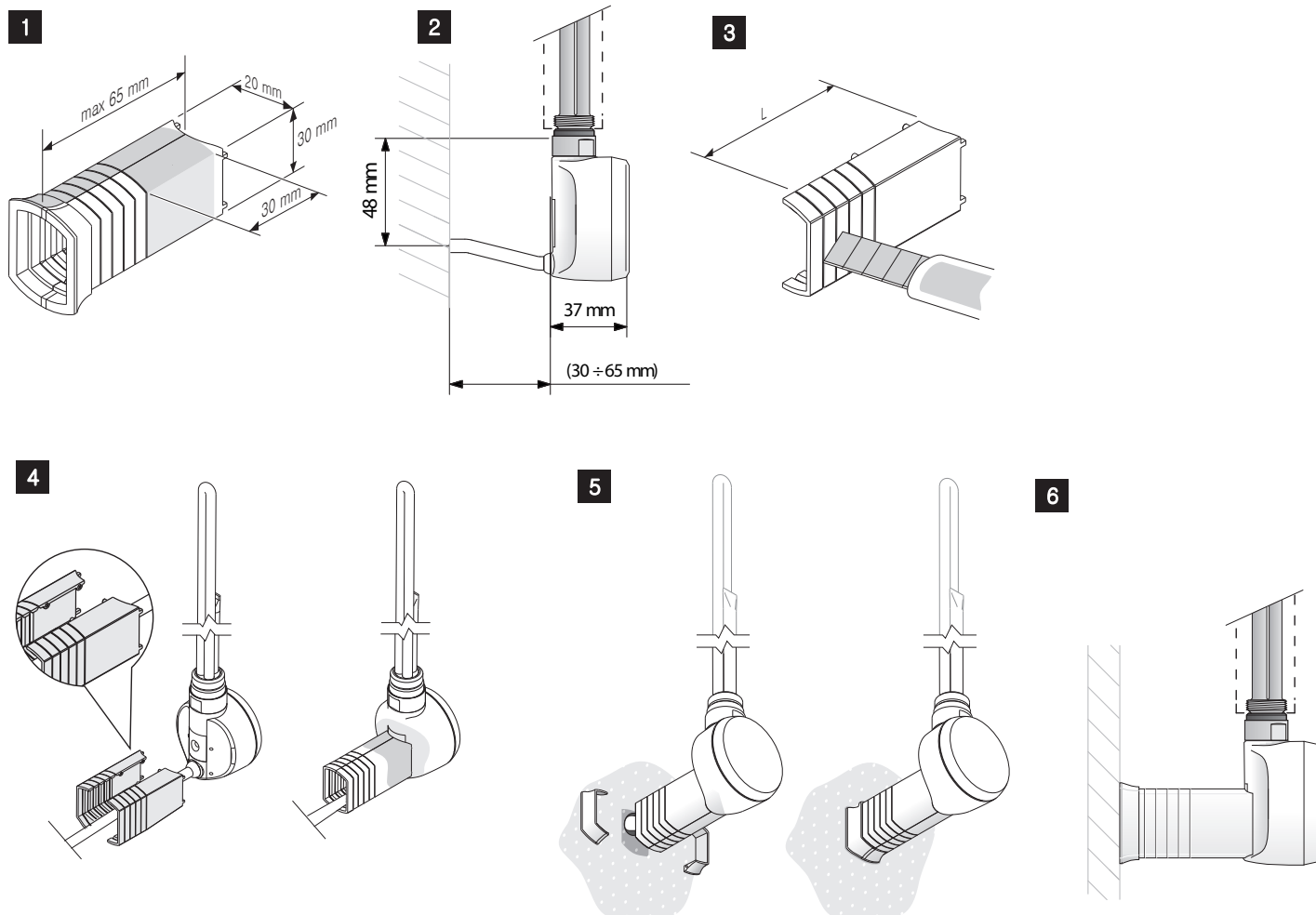
ADVARSEL! En kan bruke et varmemiddel på temperaturer som ikke overstiger 65° C for fylling av radiatoren. Ved et slikt tilfelle, fyll opp hele radiatoren, sett den i en oppreist posisjon og slå på varmeelementet.

1. Sett varmeelementet (1) inn i den gjengede ningen på bunnen av oppsamleren.
2. Vri på hodet av varmeelementet med skiftenøkkel nr. 22 til du føler motstand.
3. Spesialpakken (5) sikrer tetthet av tilkoblingen og tillater en ekstra vri og riktig posisjonering av fronten på kontrollhodet.
4. Sett radiatoren i en skrå posisjon for å sørge for at den øvre oppsamleråpningen er på det høyeste punktet!!! Radiatoren må ikke legges på varme- elementets kontrollhode eller noen annen del av varmeelementet på noe som helst tidspunkt!
5. Fyll radiatoren med varmemiddelet.
6. Sett radiatoren tilbake i oppreist stilling og sjekk nivået av væsken inni den.
7. Pass på at forbindelsen mellom radiatoren og varmeelementet er tett.
8. Koble apparatet til elektrisitet og slå på varme- elementet (den øvre udlufningsskrue må være åpen!).
9. Angi maksimalt mulig temperatur og observer når væsknivået stiger - den overflødig væsken kan være i den øvre åpningen til oppsamleren - fjern overflødig væske for å ikke tillate at varmeelementets kontrollhode oversvømmes eller blir fuktig. ikke bliver våd.

10. Når nivået på varmemiddelet slutter å øke, vent 5 minutter, slå av varmeelementet og koble apparatet fra elektrisitet.
11. Ikke vent til radiatoren kjøles ned og hell en liten mengde av væsken ut — til midtnivået av topprøret.
12. Lukk den øvre åpningen av oppsamleren med det dedikerte seglet og sett det tilbake på veggen.
13. Koble varmeelementet til kontakt / installasjon, apparatet er klart til bruk.



ANVENDELSE AF KABELSKJULER



NORSK

TILTENKT BRUK AV APPARATET

Terma varmeelementer og kontrollhoder er elektriske varmeapparater og er ment for installasjon og bruk i radiatorer for oppvarming av indre områder eller til tørking av håndklær eller klær. Varmeelement og kontrollhodet kan installeres i en radiator som er koblet til det sentrale oppvarmingssystemet for bruk i oppvarmingssesongen, så vel som i en individuell, elektrisk radiator.

TEKNISK INFORMASJON

Modellkode (type strømledning) PB/PW/SW/SB

Elektrisk forsyning 230 V / 50 Hz

Tilgjengelig varmeutgang 120, 200, 300, 400, 600, 800, 1000 W

Enhetsbeskyttelsesklasse Class I

Radiatorforbindelse G 1/2"

Dekselsbeskyttelsesmerke [IP] IPx5

Elektrisk tilkoblingstype Y:MOA

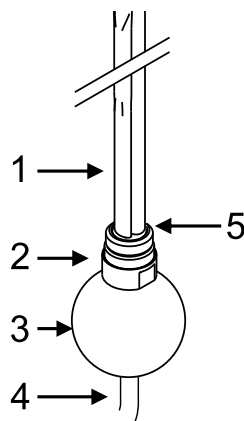
eller permanent tilkobling til strømforsyning av apparatet **

* — med plugg

** — uten plugg

OPBYGNING AF ELEMENT

1. Varmeelement
2. Varmeelementenhet
3. Kontrollhode
4. Strømledning
5. Pakning



GARANTI, VILKÅR OG BETINGELSER

1. Temaet for denne garantien er Terma elektrisk varmeelement med kontrollhode. Produktnavn og karakteristikk er spesifisert på emballasjen.
2. Ved å akseptere apparatet ved kjøpet, bekrefter klienten at produktet er fullverdig. Klienten må umiddelbart informere selgeren om eventuelle oppdagede feil – ellers vil det forstås dit hen at produktet var feilfritt på kjøpstidspunktet. Dette referer spesielt til eventuelle feil eller skader på kontrollpanelet.
3. Garantiperioden for produktet er 24 måneder fra kjøpsdato, men ikke lenger enn 36 måneder fra produksjonsdato.
4. Enhver klage vil behandles på produksjon av garantikortet og beviset på kjøpet. Produsenten har rett til å avvise ethvert krav på grunnlag av ikke å presentere noen av de ovennevnte dokumenter.
5. Denne garantien omfatter ikke eventuelle feil som skyldes:
 - feil (ikke i samsvar med bruksanvisningen)
 - installasjon, bruk eller demontering,
 - feil bruk av varmeelementet (f.eks. for ethvert formål som ikke er spesifisert av produsenten at er beregnet for denne type produkt),
 - at produktet håndteres av uvedkommende,
 - eventuelle feil eller skader forårsaket av klienten etter å ha kjøpt eller godkjent produktet.
6. Installasjon av sentralvarme skal være utstyrt med låsbare ventiler, slik at demontering av radiatoren eller varmeelementet og kontrollhodet uten at det er nødvendig å tømme hele systemet med varmemiddel. Eventuelle problemer eller kostnader som følge av mangel på slike ventiler i installasjonen kan ikke brukes som grunnlag for eventuelle krav mot Terma.
7. Den vedlagte bruksanvisningen er en integrert del av garantien. Vennligst les den nøye før produktinstallasjon og bruk.
8. Produsenten er forpliktet til å fjerne eventuelle produksjonsfeil innen 14 virkedager fra mottak av det defekte apparatet til produsentens anlegg.
9. Hvis reparasjonen skulle vise seg å være umulig, er produsenten forpliktet til å erstatte det defekte apparatet med et nytt, fullverdig apparat med identiske parametere.

DEMONTERING AV APPARAT



1. I tilfelle at en radiator er koblet til sentralvarmesystemet, lukk ventilene og fjern varmemiddelet. For elektriske radiatorer – ta den ned fra veggen og plasser den slik at varmemiddelet hindres i å helles ut av radiatoren under frakopling av varmeelementet.
2. Skru varmeelementet av med fastnøkkel nr. 22.

VEDLIKEHOLD

1. Koble apparatet fra elektrisitet før rengjøring.
2. Varmeelementets kontrollhode bør rengjøres med en tørr eller fuktig klut med en svært liten mengde vaskemiddel, som aldri bør inneholde løsemidler eller skuremidler.

PRODUKTAVHENDING



Dette produktet må ikke kastes som vanlig avfall, men bør bringes til et returpunkt for gjenvinning av elektrisk og elektronisk utstyr. Denne informasjonen står på produktets skilt, bruksanvisning og emballasje. Informasjon av det passende punktet for brukte apparater kan gis av din lokale forhandler eller produktets produsent. Takk for din innsats for beskyttelse av miljøet.

ELEKTRISK VARMEELEMENT

Sikkerhedskrav

— installation

1. Montering og tilkobling av varmeapparatet skal bare utføres av en kvalifisert montør.
2. Koble apparatet til en solid elektrisk installasjon (se vurderingene på apparatet).
3. Varmeapparatet må slås på i 3 sekunder i friluft.
4. Test aldri et varmeapparat som allerede er installert. Ikke slå varmeapparatet på i en tom radiator!
5. Sørg for at strømledningen ikke berører varme deler på varmeapparatet eller radiatoren.
6. Før montering eller fjerning - pass på at apparatet er koblet fra strømkilden.
7. Ikke åpne apparatet — eventuelle forstyrrelser med interne komponenter opphever garantien.
8. Varmeapparatets strømforbruk må ikke overstige radiatorens strømforbruk for parameterne 75/65/20°C.
9. Trykket i radiatoren må ikke overstige 10 atm. Sørg for at en luftpute er oppbevart i elektriske radiatorer. I sentralvarmesystemer, la en ventil være åpen for å forebygge trykk som bygger seg opp grunnet termisk ekspansjon av væsken.
10. Apparatet er kun beregnet for hjemmebruk.
11. Montering og installasjon av apparatet må utføres i samsvar med alle lokale forskrifter for elektrisk sikkerhet, inkludert installasjon innenfor spesielt tillatte steder. Legg merke til bestemmelser for elektriske soner på bad

SIKERHETSKRAV - BRUK

1. Varmeelementet må være fullstendig neddykket i den varme væsken under bruk.
2. Kontroller apparatet regelmessig for skade for å sikre at det er trygt å bruke.
3. Hvis strømledningen er skadet, må ikke apparatet brukes. Koble apparatet fra og kontakt produsenten eller distributøren.
4. Ikke tillat oversvømmelser i varmeapparatets deksel.
5. Ikke bruk varmeapparatet i varmesystemer der temperaturen overstiger 82°C.
6. Varmeapparatet og radiatoren kan varmes opp til høye temperaturer. Vær forsiktig – unngå direkte kontakt med de varme delene på utstyret.
7. Ikke åpne varmeapparatets deksel.
8. I sentralvarmesystemet, sørg alltid for at en ventil på radiatoren forblir åpen.
9. Pass på at mindreårige i alderen 8 og oppover, eller de med en fysisk eller psykisk funksjonshemming, må overvåkes hvis de bruker apparatet.
10. Apparatet er ikke en leke. Hold det utenfor barns rekkevidde.
11. Apparatet må kobles fra strømnettet ved rengjøring og vedlikehold.
12. Rengjøring av utstyret av barn under 8 år, er kun tillatt under oppsyn av voksne.

DK KVALITET

Kvalitet er vores højeste prioritet. Vi anvender udelukkende kvalitetsmaterialer, hvilket gør os i stand til at tilbyde en omfattende garanti på alle vores produkter.

Strømberg er ikke blot et varemærke – det er et stort antal engagerede medarbejders bestræbelser på at sikre, at du som kunde får, hvad du forventer, både hvad angår produktkvalitet og serviceniveau. Højteknologiske produktionsmetoder og dedikerede håndværkere sikrer, at de produkter, der ender hjemme hos dig, er i perfekt stand og af den høje standard, du forventer – og vores engagerede kundeservice sidder klar til at yde den service, du forventer af en førende producent på markedet.

NO KVALITET

Kvalitet er vår høyeste prioritet. Vi bruker utelukkende kvalitetsmaterialer, noe som gjør det mulig å tilby en omfattende garanti på alle våre produkter. Strømberg er ikke bare et varemerke – det er mange engasjerte medarbeideres innsats for å sikre at du som kunde får det du forventer både med hensyn til produktkvalitet og servicenivå. Høyteknologiske produksjonsmetoder og dedikerte håndverkere sørger for at produktene som havner hjemme hos deg, er i perfekt stand og har den høye standarden du forventer – og vår engasjerte kundeserviceavdeling er parat til å yte den service du forventer av en ledende produsent på markedet.

DK

Oplev Strømberg & Fischers komplette kollektion af baderumsprodukter til alle formål. Ring og få tilsendt vores store hovedkatalog, eller besøg os på vores hjemmeside www.stromberg-fischer.com

NO

Opplev Strømberg & Fischers komplette samling av baderomsprodukter til alle formål. Ring og motta katalogen vår, eller besøk oss på hjemmesiden www.stromberg-fischer.no



Ret til ændringer forbeholdes.

Forhandler:

STRØMBERG & FISCHER
VESTERLUNDVEJ 12 · DK-2730 HERLEV
TLF.: +45 44 524 524 · FAX: +45 44 524 525
E-MAIL: SALES@STROMBERG-FISCHER.DK
WWW.STROMBERG-FISCHER.COM

STRØMBERG & FISCHER
BREVIKBRÅTVEIEN 9 · NO-1555 SON
TLF.: +47 22 55 06 00 · FAX: +45 44 524 525
SALES@STROMBERG-FISCHER.NO
WWW.STROMBERG-FISCHER.NO