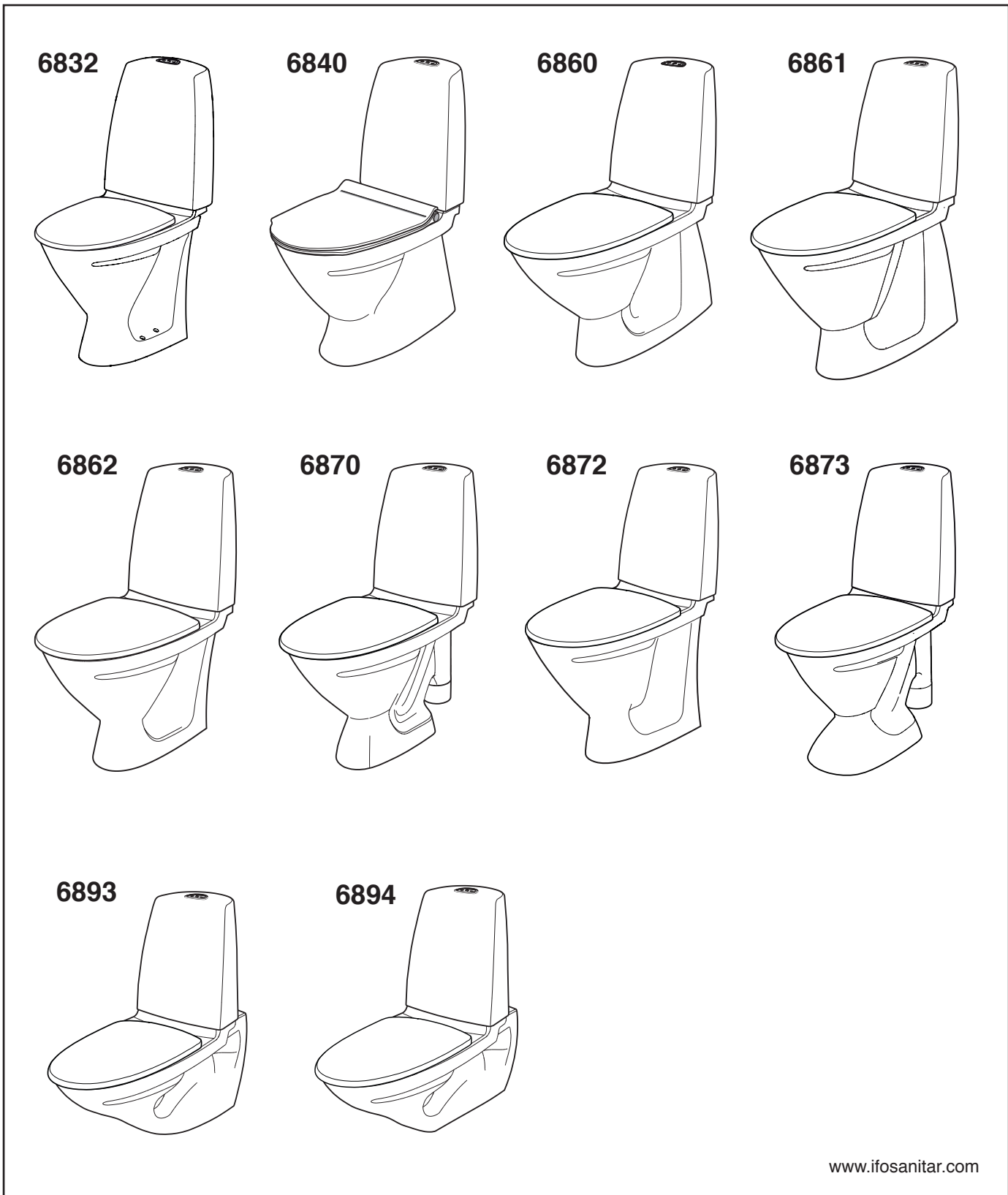


Ifö Sign/SignFix/SignArt

73-11-4

6832, 6840, 6860, 6861, 6862, 6870, 6872, 6873, 6893, 6894

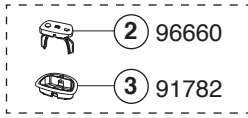
WC-stol



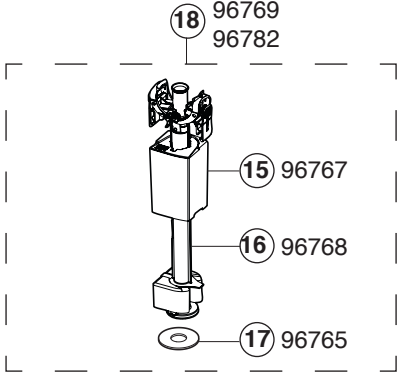
Monteringsanvisning



Reservdelar

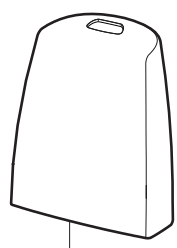
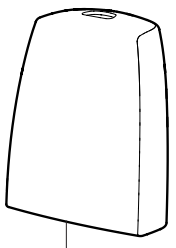


- 4 98302
- 5 98303
- 6 98304
- 7 98305
- 8 98300
- 9 98307
- 10 98308
- 11 98309
- 12 98310
- 13 98312
- 14 98313



18 96769
96782

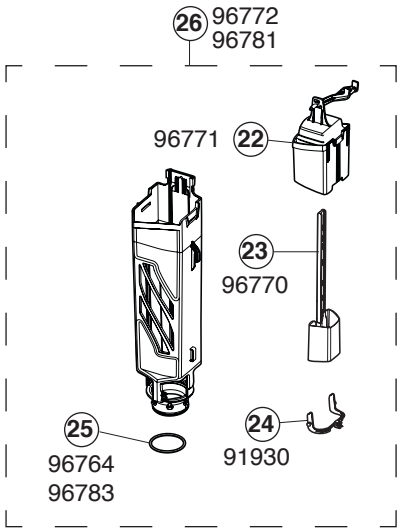
1 96763



19 90613

19 90610

20 96766



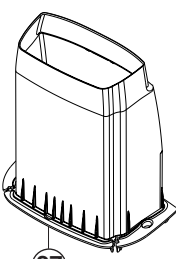
26 96772
96781

96771 22

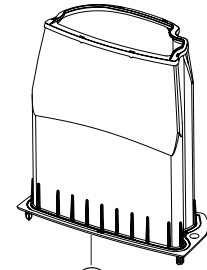
23 96770

25 96764
96783

24 91930



27 98960



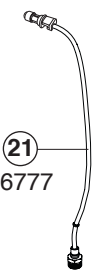
27 98951



21 96761



21 96759



21 96777

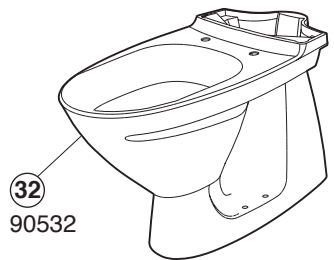
28 96760

91966 29

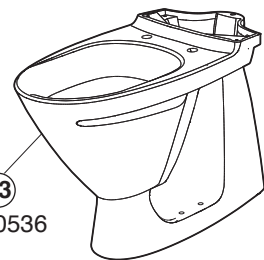
96773 31

30 91967

för 6893/6894,6832



32 90532



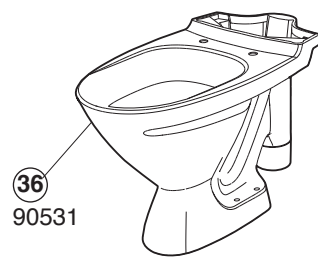
33 90536



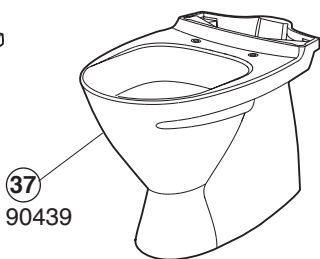
34 90533



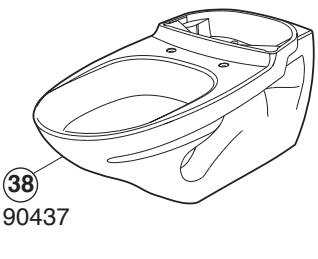
35 90441



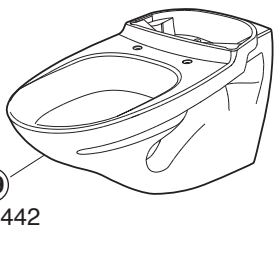
36 90531



37 90439



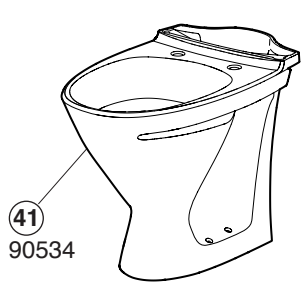
38 90437



39 90442



40 90535

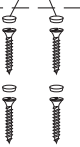
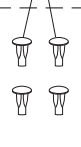


41 90534

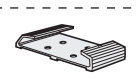
42 98949

43 94752

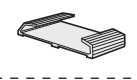
44 94751



45 98381



46 98015



47 98030

Tack för att du valde Ifö Sign.

Du har valt en miljöriktig, rengöringsvänlig och elegant designad WC-stol.

För att garantera en korrekt och säker installation av produkten uppmanar vi dig att följa monteringsanvisningen. Ifö ansvarar inte för skador som uppkommit till följd av felaktigt utförd installation.

WC-anslutningar

Vattenanslutningen till inloppsroret är flexibelt i höjled och även delvis flexibelt i sidled för en enkel och snabb montering till dom flesta befintliga vattenrör, se bild ①, ③⑧-③⑨. Anslutningsmått och övrig dimensioner på wc-stolar enligt måttskisser sidan ①①, ①②, ①③.

Som tillval finns:

Excentrisk WC-anslutning, 13 mm flexibilitet. Ifö-nr. 99636 RSK-nr. 792 49 30. Montering se bild ②.

Centrisk WC-anslutning, Ifö-nr. 96525 RSK-nr. 792 49 29. Montering se bild ②.

Avloppsstosar

Som tillval till Ifö Sign 6862 finns:

Vit avloppsstos S resp. P-lås.

Ifö-nr. 96501 RSK 778 90 01 resp. Ifö-nr. 96507 RSK 778 91 00. Se bild ⑤.

Vattensäkert golvfäste

Som tillval finns:

Vattensäkert golvfäste Ifö-nr. 98015. Montering se bild ⑦.

Vattensäkert golvfäste för limning Ifö-nr. 98030.

Montering se bild ⑧.

Täcklist

Som tillval finns:

Täcklist i vit silikongummi Ifö-nr. 98021

RSK-nr. 792 49 28.

Montering se bild ⑨ - ⑩.

Limning/Silikonering

Denna WC-stol är anpassad för limning / silikonering, se bild ①① - ①⑤.

Metoden gäller för festsättning av WC-stol med elastisk silikonfog. Rengör först golvet för en torr och fettfri yta. Använd ej WC:n förrän silikonet härdat.

Om WC-stolen limmas / silikoneras mot golvet skall bifogade täckpluggar Ifö-nr. 94752 användas i skruvhålen på WC-stolen.

Limning tillsammans med armstöd som monteras på WC-stolen rekommenderas inte.

Dosering

Denna wc är förberedd att kunna använda funktionen *Fresh WC*, med en hygienisk dosering av en tablett genom spolknappen.

Tabletten placeras inuti spolarmaturen genom att öppna spolknappen och släppa ner tabletten i den blå lockskruven enligt bild ①⑥ - ①⑦.

Beroende på tablettens innehåll så ger denna en fräsch doft, rengörande effekt av hela skålen samt färg.

Denna lösning ger till skillnad mot traditionella doft- och rengöringsblock som hänger på kanten av skålen en perfekt rensköljning av hela skålen samt med en garanterad spoleffekt.

Företaget som säljer *Fresh WC* heter Sara Lee.

För mer information: www.saralee-int.info

Sara Lee H&BC Sverige AB, S-202 15 Malmö,

tlf: 040 - 28 56 56

Ifö Sign 6840

Här har du valt den optimala WC-stolen med inbyggt S-lås. Den kan normalt installeras lika enkelt, snabbt och i samma situationer som WC-stolar med traditionellt öppet S-lås. Max mått vid installationen på gamla gjutjärnsstosar se bild ③.

Om gjutjärnsstosen är för stor – kapa (bild ④) och montera med WC-anslutning Ifö-nr 96525, se bild ②.

Kom ihåg att täckluckan måste sättas på plats före monteringen, se bild ⑥.

Ifö Sign 6860, 6861

Här har du valt den optimala standard WC-stolen med inbyggt S-lås. Den kan normalt installeras lika enkelt, snabbt och i samma situationer som WC-stolar med traditionellt öppet S-lås. Max mått vid installationen på gamla gjutjärnsstosar se bild ③.

Om gjutjärnsstosen är för stor – kapa (bild ④) och montera med WC-anslutning Ifö-nr 96525, se bild ②.

Kom ihåg att täckluckan måste sättas på plats före monteringen, se bild ⑥.

Ifö Sign 6832, 6862, 6872

Denna WC-stol är avsedd för anslutning till avlopp i vägg – P-lås.

Avloppsstosar finns som tillval, se bild ⑤.

Ifö Sign 6870, 6873

Detta är den perfekta WC-stolen vid renovering. Försedd med öppet S-lås och stor fot för att dölja gamla skruvhål i golvet.

Monteras där Ifö Sign 6860 inte kan användas, t. ex när den gamla stosen är för stor och kapning inte är möjlig.

Ifö Sign 6893, 6894

Med WC-stolen för väggmontage får Du fri golvyta. Det underlättar städningen av badrummet. Monteringssats medföljer.

Vid behov av väggförstärkning finns som tillval Ifö WC-fixtur. Ifö-nr. 98810 RSK-nr. 792 49 42

Spolknapp

Ifö Sign WC-stolar finns med två spolknappsvarianter:
- Blankfömkromad spolknapp med miljöriktig 4/2-liters spolning. Ifö-nr 98303. RSK 7925053
- Vit spolknapp med samma 4-liters spolning på båda sidor. Ifö-nr. 98310. RSK-nr. 792 50 59

Som tillval finns bland annat:

Förhöjd spolknapp, blankfömkromad eller röd.
Lämplig för rörelsehindrade och dementa.

Demontering av spolknapp och cisternkåpa

Demontera spolknapp, lockfäste och kåpa enligt bild 16, 18 - 22.

Service av armatur

Om WC-stolen rinner – kontrollera först att utloppsventilens ventilring inte är skadad. I så fall byt ventilring, Ifö-nr 96765, enligt bild 23 - 25.

Kontrollera sedan att inloppsventilen stänger korrekt. Om inte, byt inloppsventil, Ifö-nr 96766, enligt bild 26 - 28.

Hävvarmen till inloppsflottören är normalt monterad på den lägre flottörinställningen för att ge optimalt vattenflöde. Denna inställning klarar max 10 bars vattentryck. Vid problem med att wc-stolen rinner vid höga vattentryck kan hävvarmen flyttas till den övre inställningen och klarar då max 12 bars vattentryck. Se bild 29.

Inställd spolvattenmängd

Denna wc-stol har godkänd provning enligt NT VVS 120 för användning vid hel spolning ner till 3.5 liter.

Även godkänd enligt EN 997 klass 1 typ 4 för hel spolning 4 liter.

Samtliga wc-stolar är vid leverans från fabrik inställda för en spolvolym på 4 liter för hel spolning och 2 liter för halv spolning alternativt 4-liter för båda spolningarna.

Två liter räcker för att spola ut urin och enstaka papper. Vid behov kan dock justering till annan spolvolym göras.

T. ex vid installation i förbindelse med Ifö Trapper-system med 3 liter (hel spolning) resp. 2 liter (halv spolning).

Justering av spolvolym

Stäng först av vattentilloppet. För att justera spolvolymen vid liten spolning demontera bryggan enligt bild 23 24. Justera spolvolymen genom att skjuta flottören uppåt för mindre spolvolym eller neråt för större. Se bild 30. Varje steg är 1 liter, justerbart mellan 2-5 liter, för 6832 mellan 2-3 liter.

För att justera spolvolymen vid stor spolning demontera stativet genom att vrida detta ett kvarts varv medsols och sedan lyfta rakt upp enligt bild 31. Justera spolvolymen genom att skjuta flottören uppåt för mindre spolvolym eller neråt för större. Se bild 32. Spolvolyminställningar enligt markeringar på flottörstången. Justerbart mellan 3.0 - 8 liter samt 3 - 6 liter för 6832.

Önskas samma stora spolvolym vid spolning på bägge sidor av spolknappen skall spärrhaken på hävvarmen klippas bort enligt bild 33.

Som tillbehör till denna enkelspolning finns:

Spolknappsats för lika spolmängd på båda sidor, vit. Ifö-nr. 98310 RSK-nr. 792 50 59

Det går att ångra denna ändring genom att vända på bryggan så att den bakre spärrhaken monteras framåt.

Återmontering

Återmontering sker i omvänd ordning. Skruvarna till cisternfästet skall dras korsvis med max 2.5 Nm moment enligt bild 35. Lockskruven skall dras med max 1.0 Nm moment enligt bild 37.

Skötselråd och rengöring

Vanliga WC-stolar, bidér och tvättställ har en glaserad yta. Glaserade ytor är lätta att hålla rena och är beständiga mot de flesta kemikalier. ”Gör rent ofta så uppstår aldrig rengöringsproblem. Använd vanliga rengöringsmedel avsedda för porslin.

Undvik dock dessa rengöringsmedel till spolknappen utan använd här istället varmvatten och tvål samt eftertorka med trasa”.

Detta på grund av att rengöringsmedel till porslin inte är avsett för kromade detaljer/plastmaterial och kan därmed riskera spräcka spolknappen vid flitig användning.

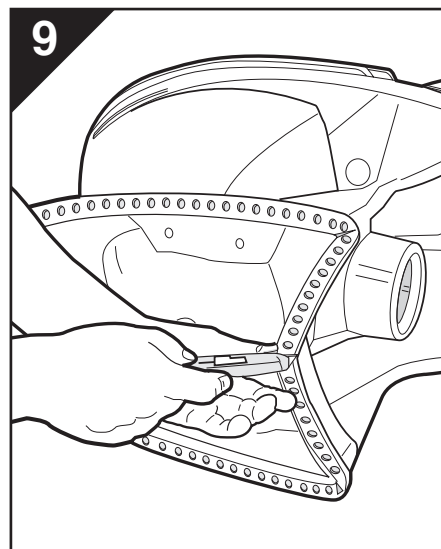
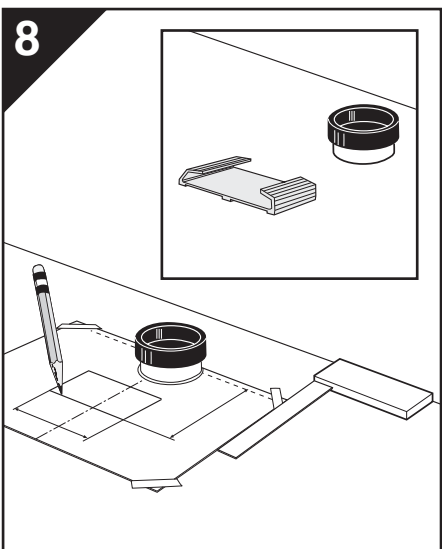
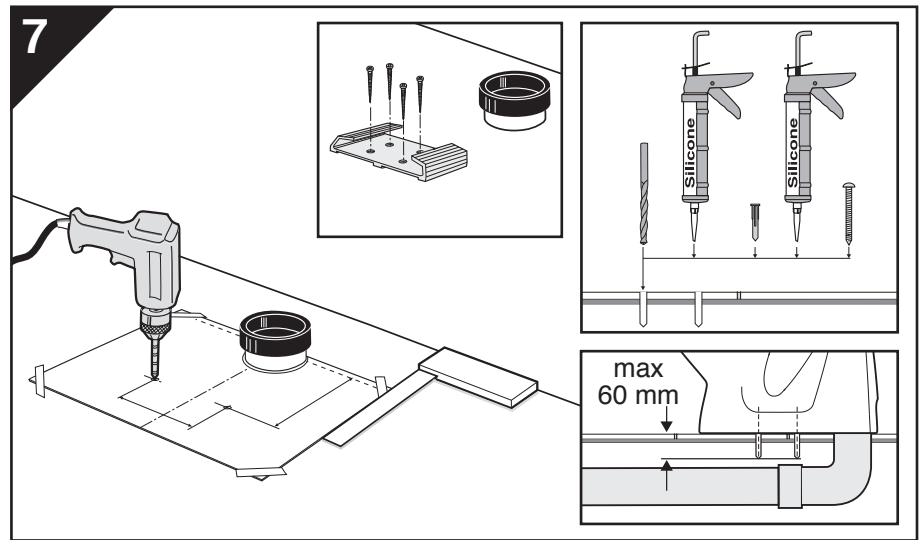
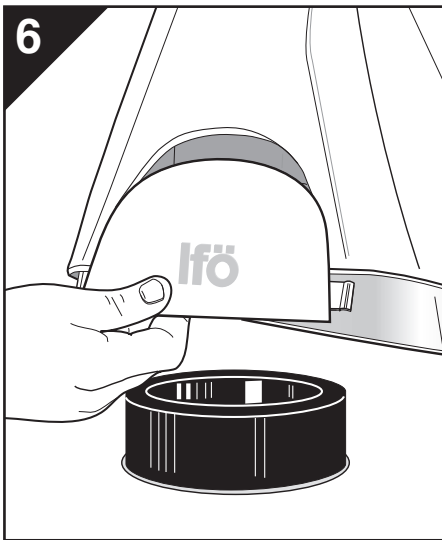
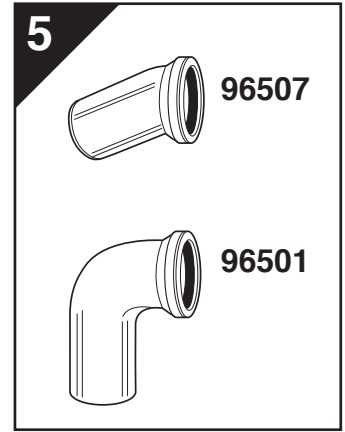
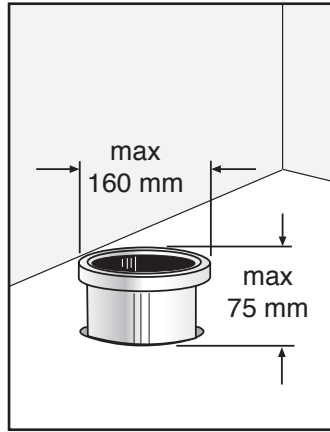
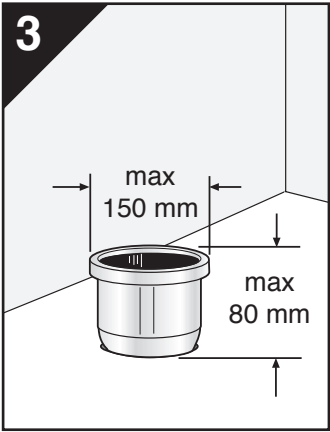
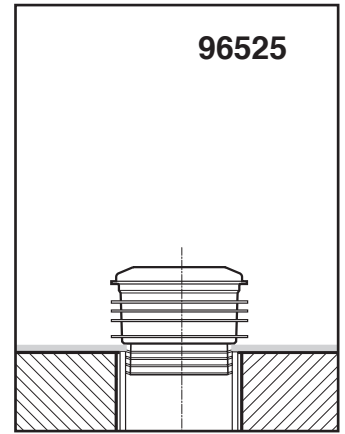
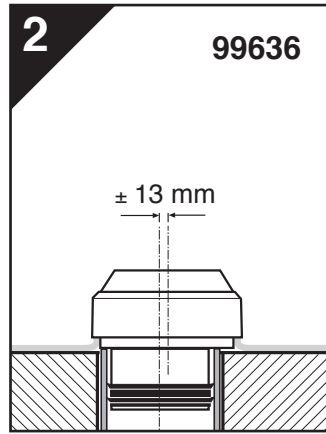
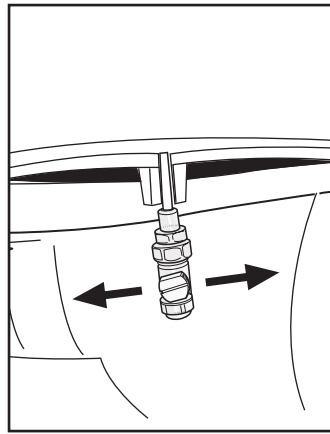
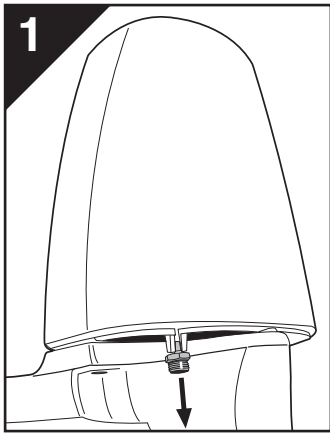
Rengöringsredskap, som innehåller hårda slipmedel, såsom stålull och grön fibersvamp, skall inte användas. Starka syror, t. ex. saltsyra och svavelsyra och starka alkalier, t.ex. kaustiksoda bör inte användas. Droppande kranar och rinnande WC-stolar bör snarast repareras.

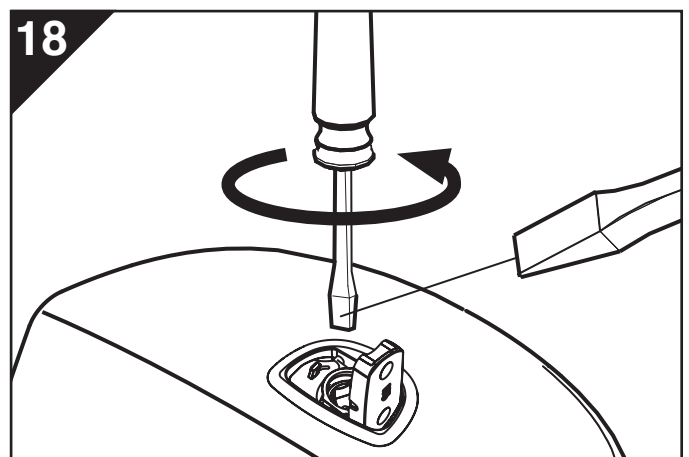
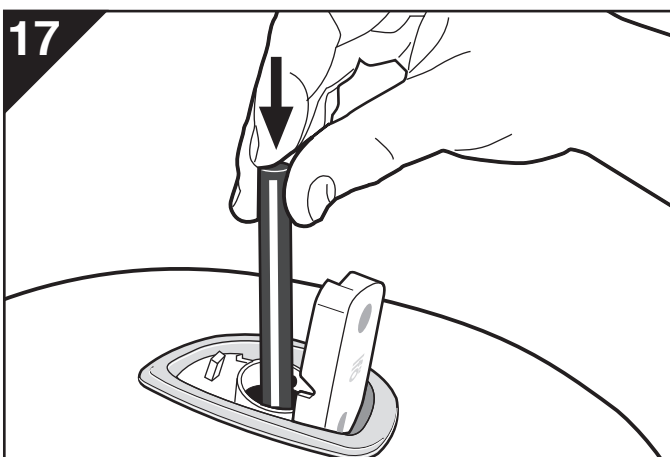
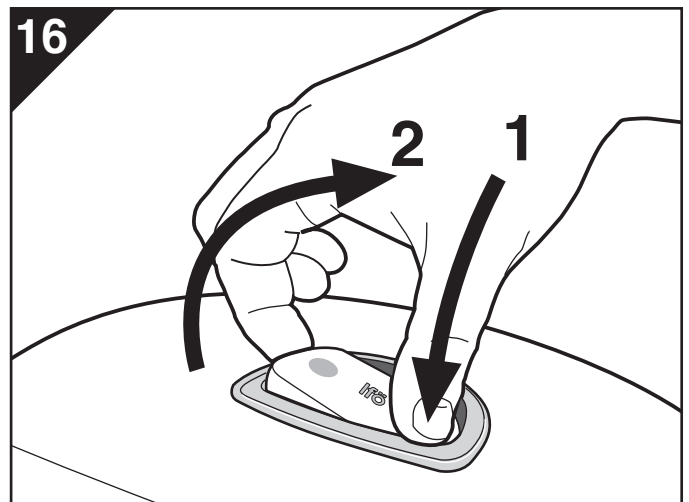
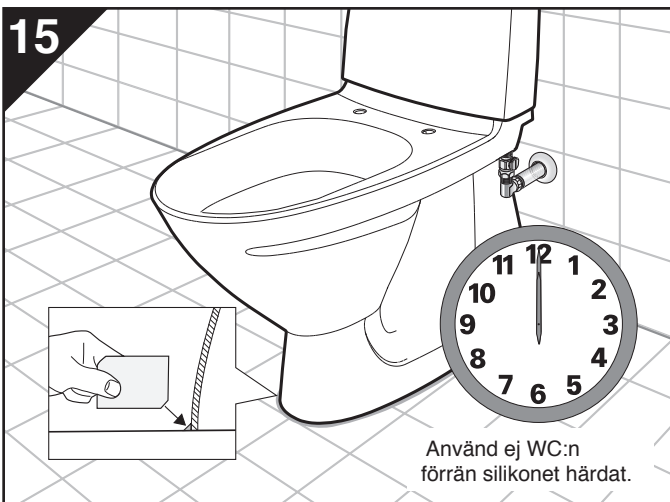
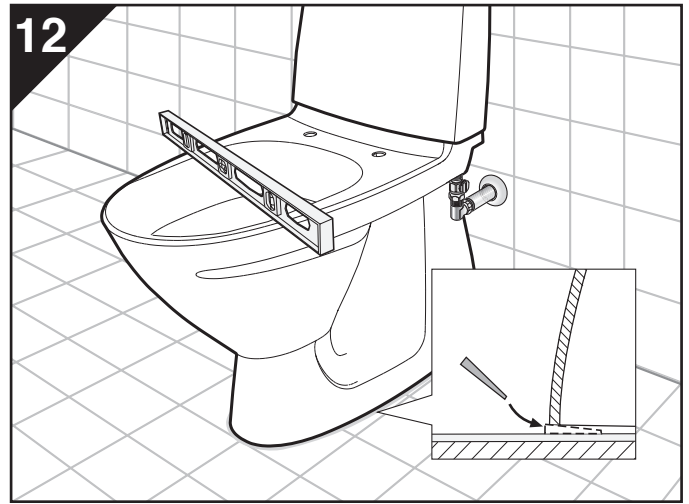
För reparation eller köp av reservdelar anlita Du en VVS-entreprenör eller VVS-butik. De finns på Gula Sidorna i telefonkatalogen under rubrik ”Rörarbeten”.

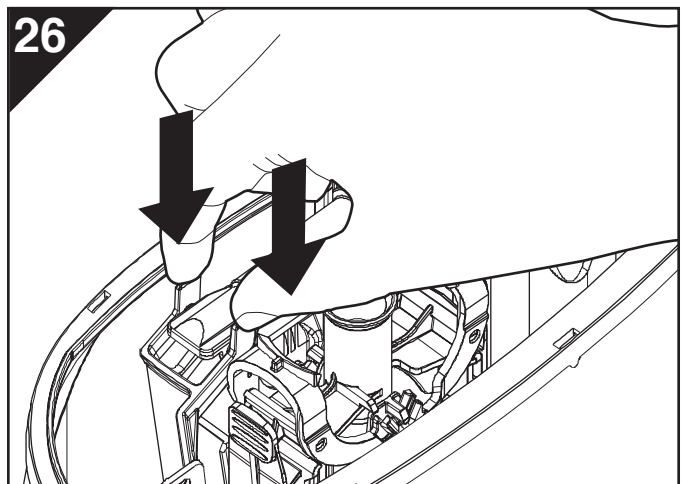
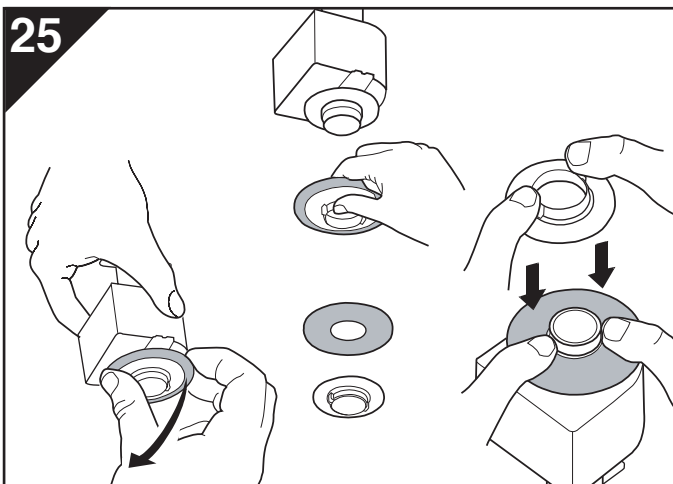
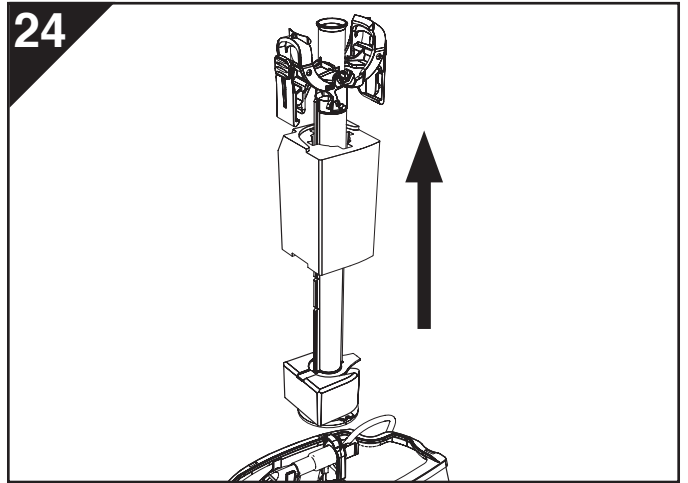
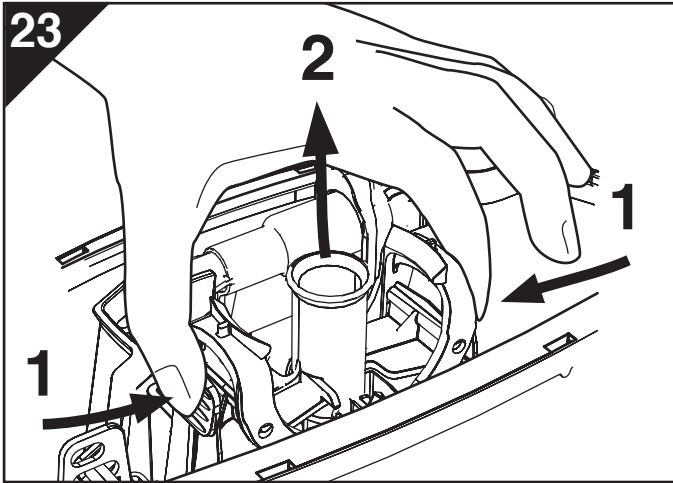
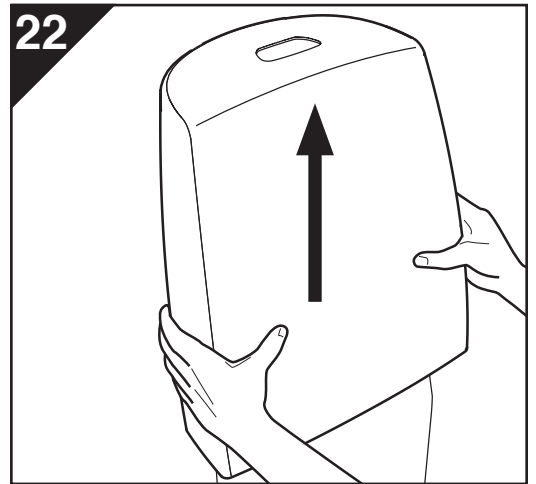
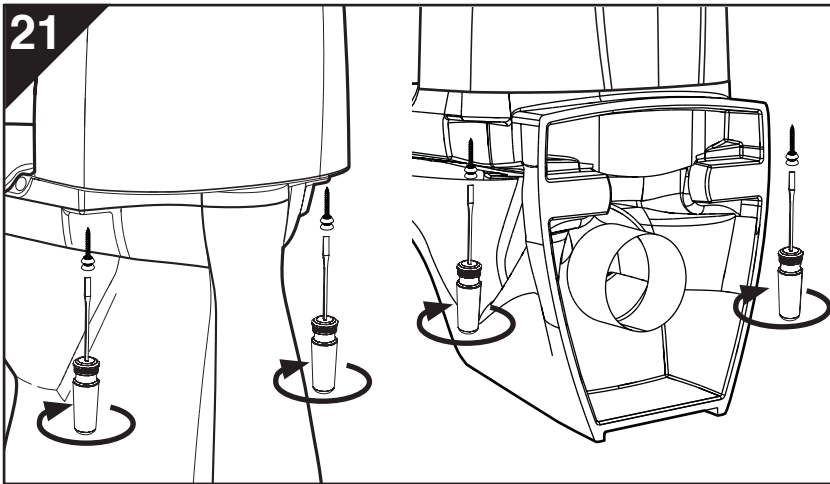
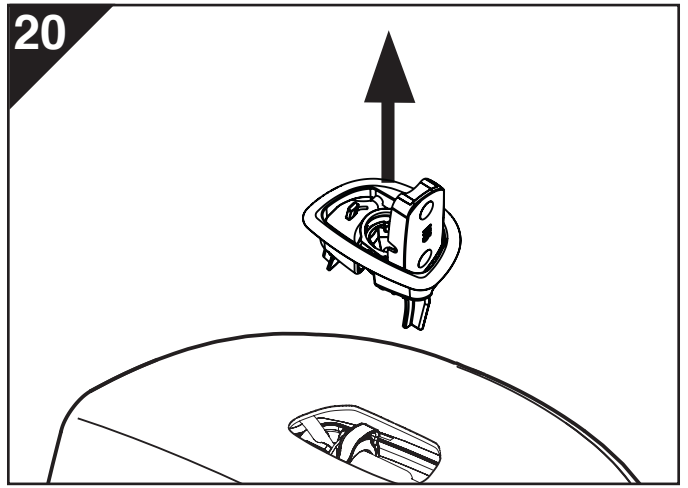
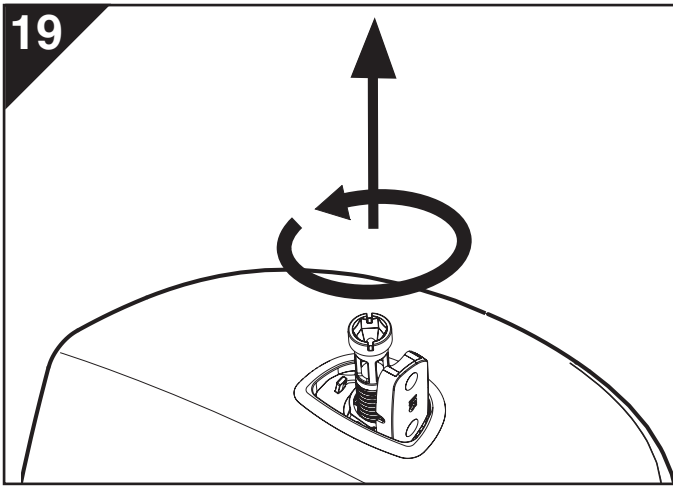
I hus som står uppvärmt vintertid skall WC-stolens spolcistern tömmas och torkas torr. Häll 3-4 deciliter frostskyddsvätska i vattenlåset och täck vattenspegeln med matolja eller plastfolie för att förhindra avdunstning.

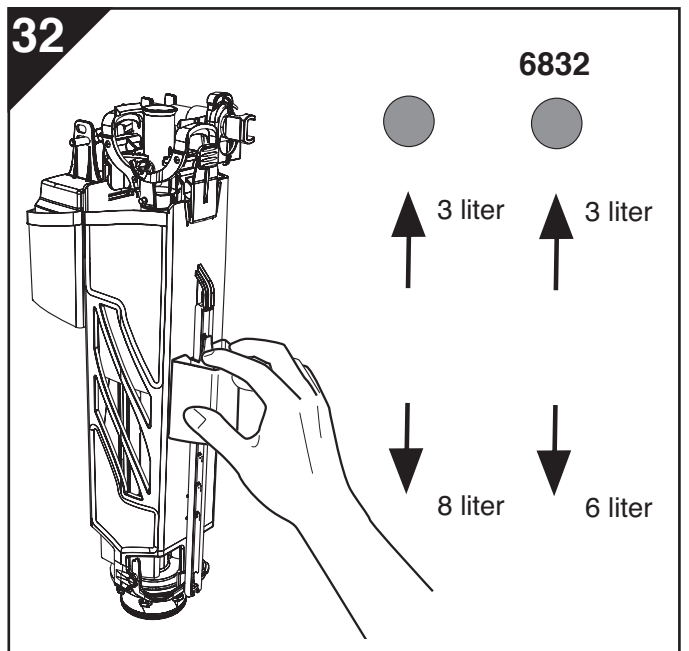
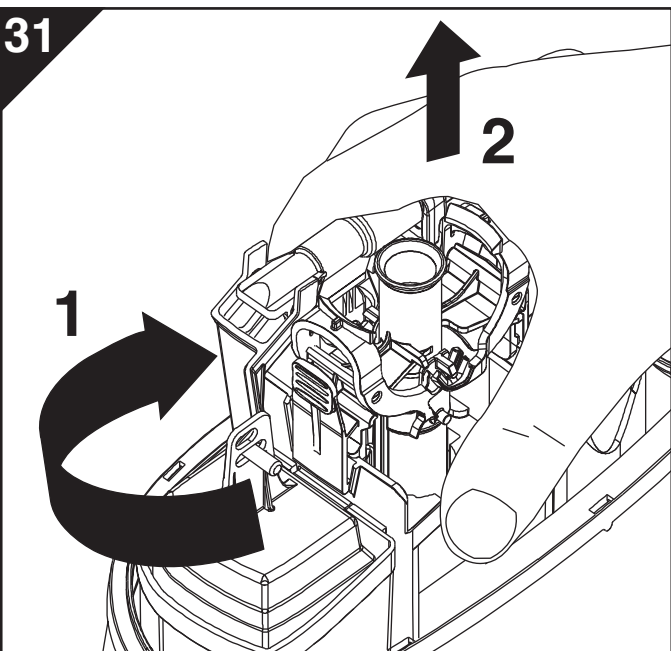
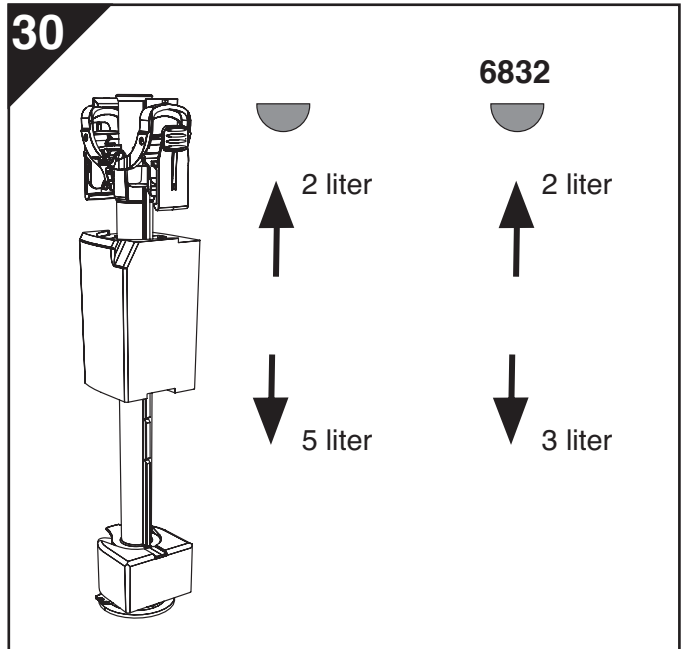
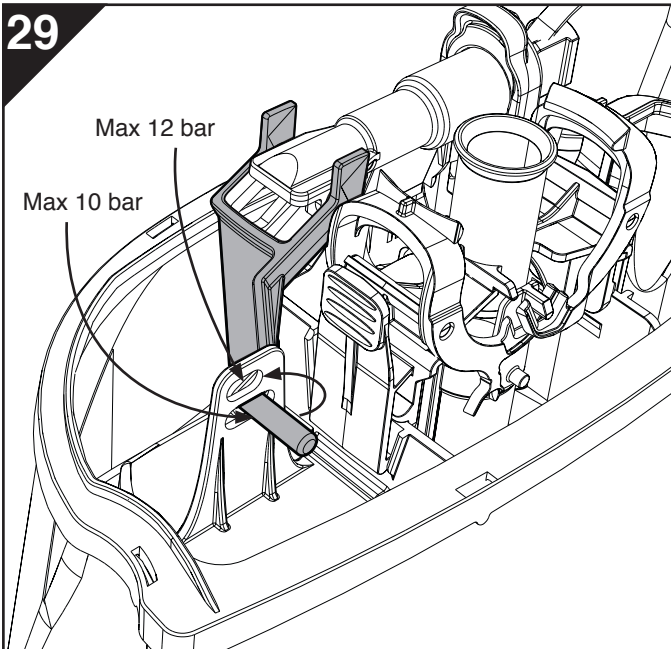
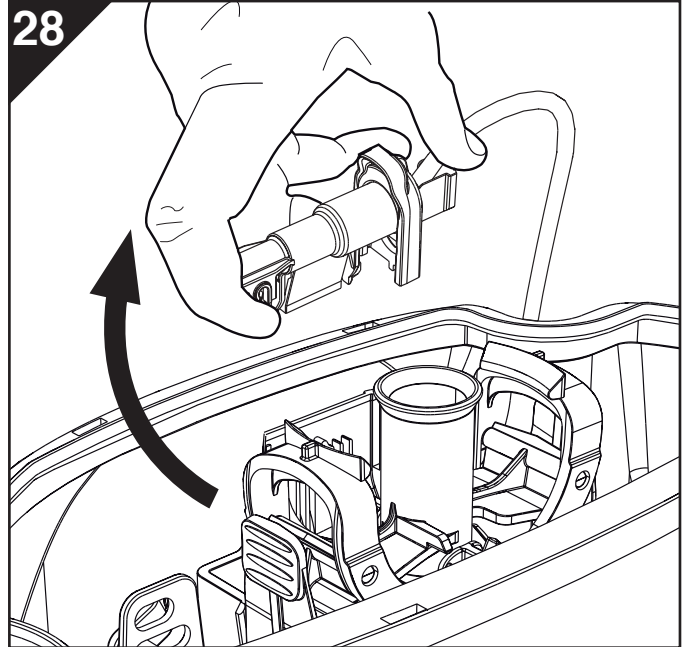
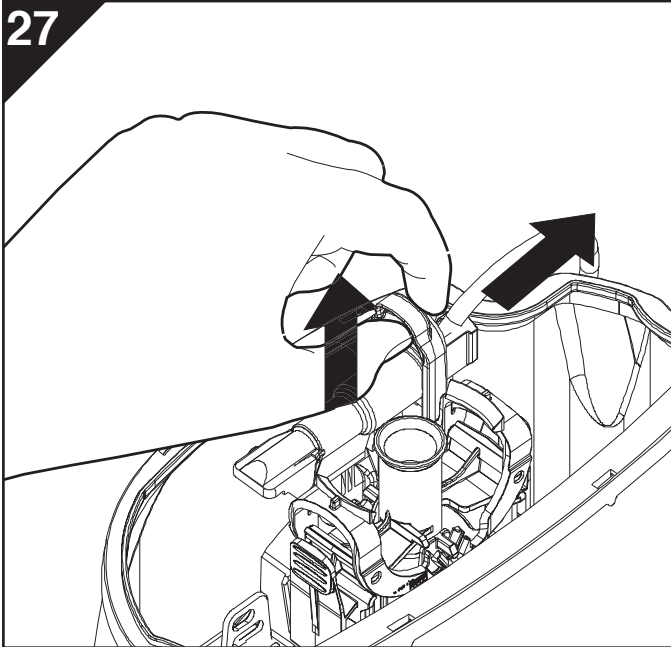
Reservdelar

| Pos | Benämning | Ifönr | RSK |
|-----|---|-------|---------|
| 1. | Lockskruv | 96763 | 7922169 |
| 2. | Ifö Sign spolknapp, blankkrom | 96660 | 7922173 |
| 3. | Lockfäste blankkrom | 91782 | 7922172 |
| 4. | Ifö Sign spolknapp, blankkrom vandalsäker | 98302 | 7925060 |
| 5. | Ifö Sign spolknapp, blankkrom | 98303 | 7925053 |
| 6. | Ifö Sign spolknapp, mattkrom vandalsäker | 98304 | 7925054 |
| 7. | Ifö Sign spolknapp, mattkrom | 98305 | 7925055 |
| 8. | Ifö Sign spolknapp, vit vandalsäker | 98300 | 7925056 |
| 9. | Ifö Sign spolknapp, vit | 98307 | 7925057 |
| 10. | Ifö Sign spolknapp, förhöjd kromad | 98308 | 7925058 |
| 11. | Ifö Sign spolknapp, enkelspolning vit vandalsäker | 98309 | 7925061 |
| 12. | Ifö Sign spolknapp, enkelspolning vit | 98310 | 7925059 |
| 13. | Ifö Sign spolknapp, enkelspolning blankkrom | 98312 | 7925066 |
| 14. | Ifö Sign spolknapp, röd | 98313 | 7926893 |
| 15. | Brygga komplett | 96767 | 7922176 |
| 16. | Bräddavloppsror komplett | 96768 | 7922177 |
| 17. | Ventilring utloppsventil | 96765 | 7922174 |
| 18. | Utloppsventil komplett | 96769 | 7922178 |
| | Utloppsventil komplett, 6832 | 96782 | 7925119 |
| 19. | Cisternkåpa vit | 90610 | 7925011 |
| | Cisternkåpa, 6832, vit | 90613 | 7925113 |
| 20. | Inloppsventil komplett | 96766 | 7922175 |
| 21. | Inloppsrör komplett | 96761 | 7922166 |
| | Inloppsrör komplett, Sign 6893, 6894 | 96759 | 7922186 |
| | Inloppsrör komplett, Sign 6832 (500 mm) | 96777 | 7922125 |
| 22. | Inloppsflottörpaket | 96771 | 7922181 |
| 23. | Flottörstång stor spolning | 96770 | 7922179 |
| 24. | Spärrhake | 91930 | 7922180 |
| 25. | O-ring stativ | 96764 | 7922174 |
| | O-ring stativ, 6832 | 96783 | 7925117 |
| 26. | Stativ komplett | 96772 | 7922182 |
| | Stativ komplett, 6832 | 96781 | 7925206 |
| 27. | Innercistern med packning | 98951 | 7922170 |
| | Innercistern med packning, 6832 | 98960 | 7925116 |
| 28. | Tätning cistern – skål | 96760 | 7922165 |
| 29. | Vattenfördelare | 91966 | 7925098 |
| 30. | Vattenfördelare för 6893/6894/6832 | 91967 | 7925099 |
| 31. | Packning skål | 96773 | 7922185 |
| 32. | Skål med inbyggt S-lås, vit | 90532 | 7925037 |
| 33. | Skål med inbyggt S-lås, vit, förhöjd | 90536 | 7925069 |
| 34. | Skål universallås, vit | 90533 | 7925038 |
| 35. | Skål universallås, vit, förhöjd | 90441 | 7925085 |
| 36. | Skål ROT S-lås, vit | 90531 | 7925040 |
| 37. | Skål, vit | 90439 | 7925007 |
| 38. | Skål, vit för 6893 | 90437 | 7925017 |
| 39. | Skål, vit för 6894, förhöjd | 90442 | 7925086 |
| 40. | Skål ROT S-lås, vit 6873 | 90535 | 7925089 |
| 41. | Skål Universallås avkortad, vit 90° | 90534 | 7925120 |
| 42. | Cisternfäste | 98949 | 7922184 |
| 43. | Vita täckpluggar 4 st | 94752 | 7925082 |
| 44. | Vita täckhattar 4 st | 94751 | 7925081 |
| 45. | Golvskruvar + vita täckhattar + vita täckpluggar | 98381 | 7925088 |
| 46. | Golfväste | 98015 | 7925048 |
| 47. | Golfväste, limning | 98030 | 7925049 |

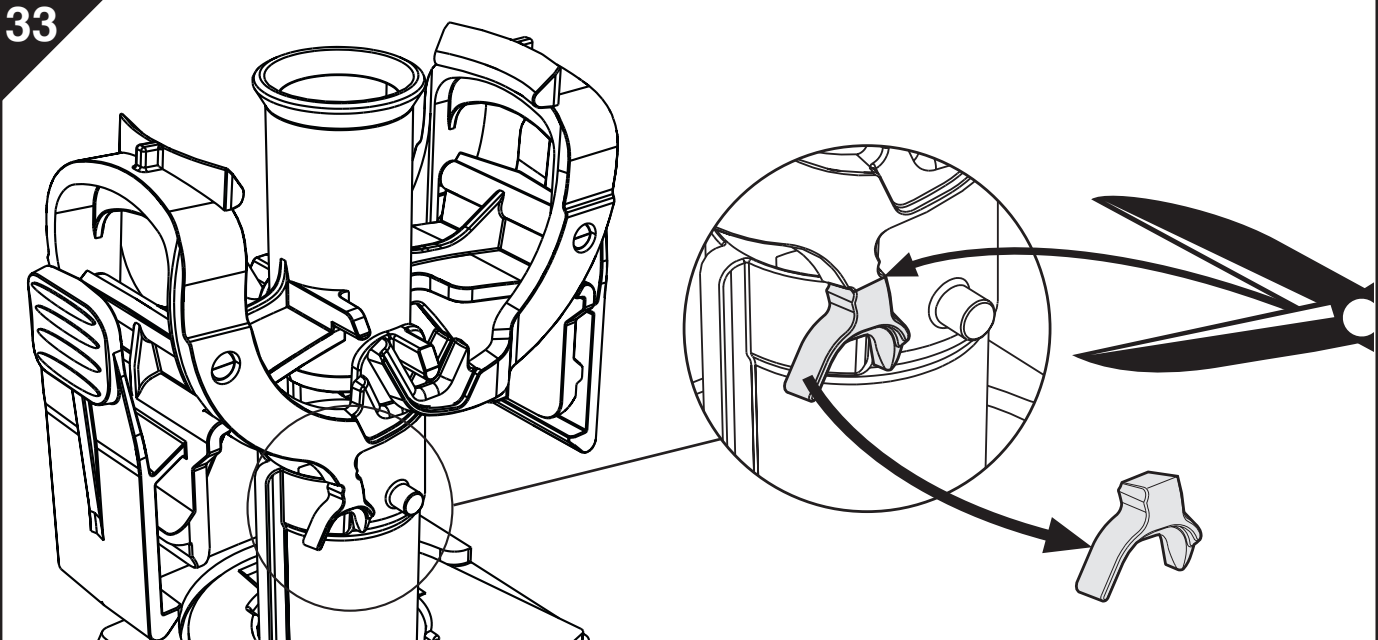




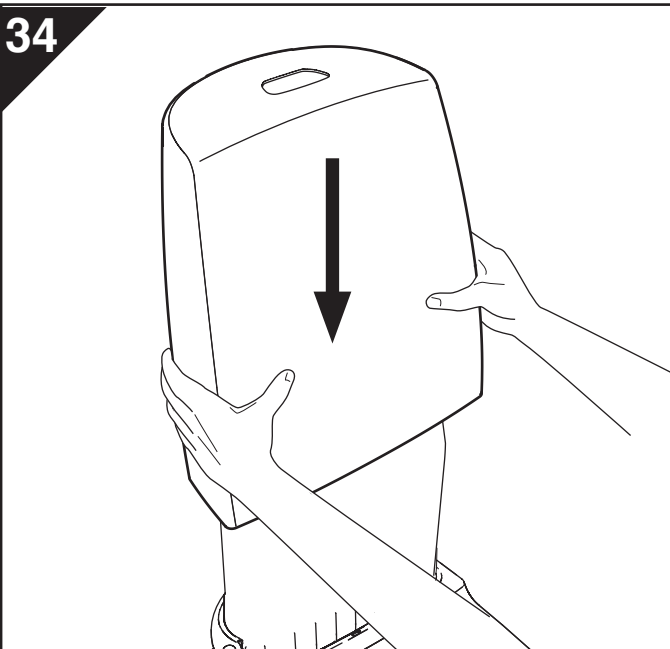




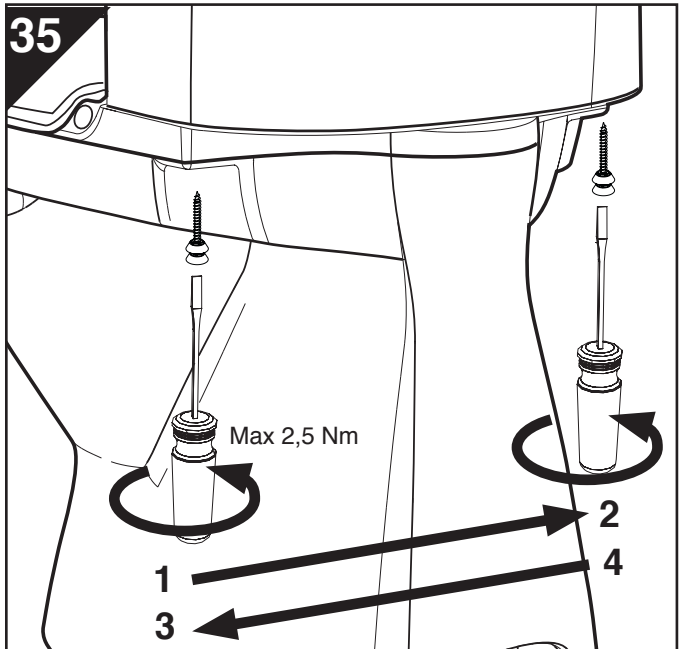
33



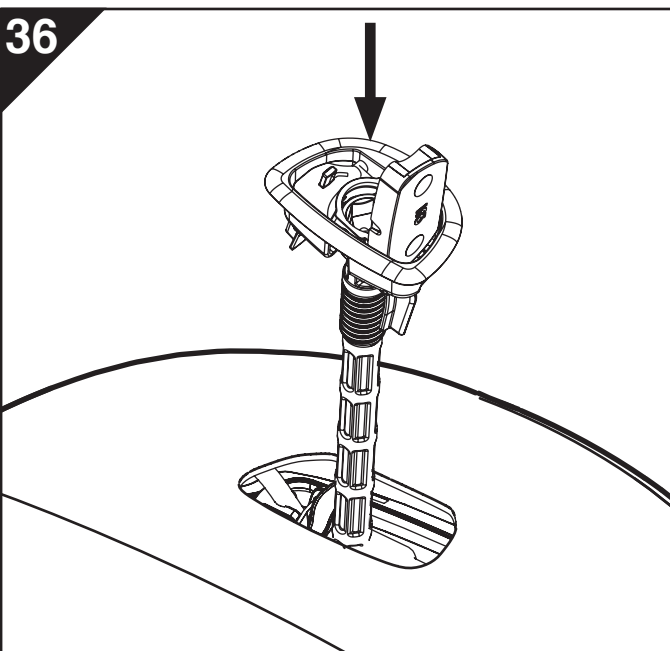
34



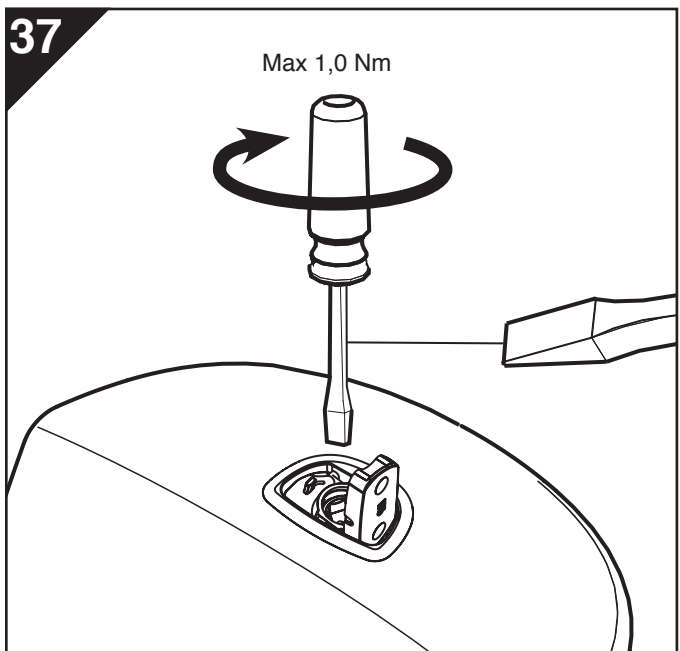
35



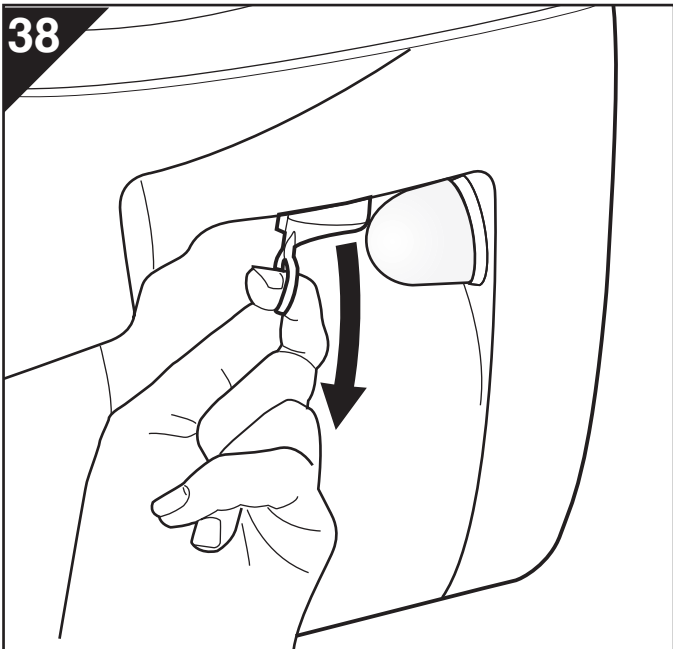
36



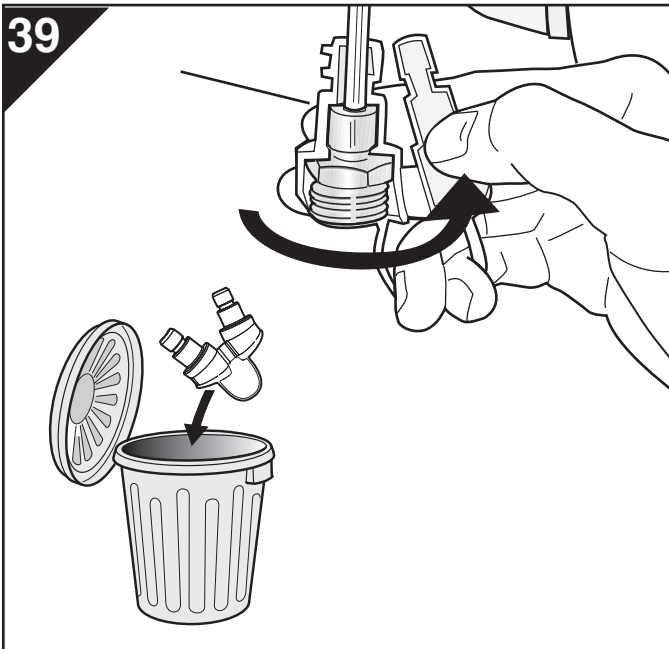
37



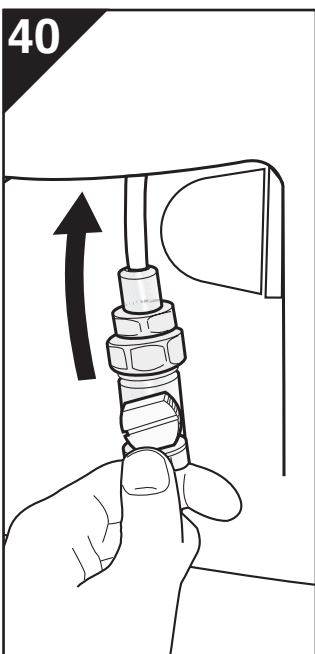
38



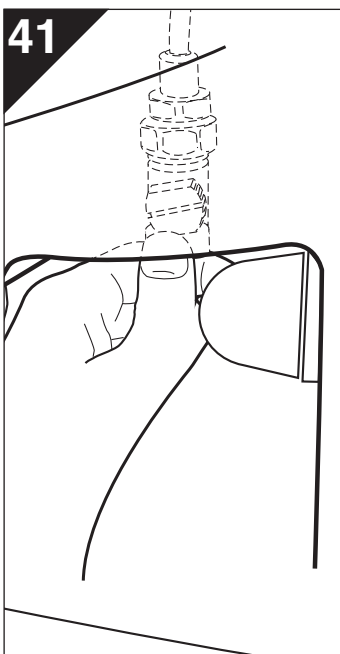
39



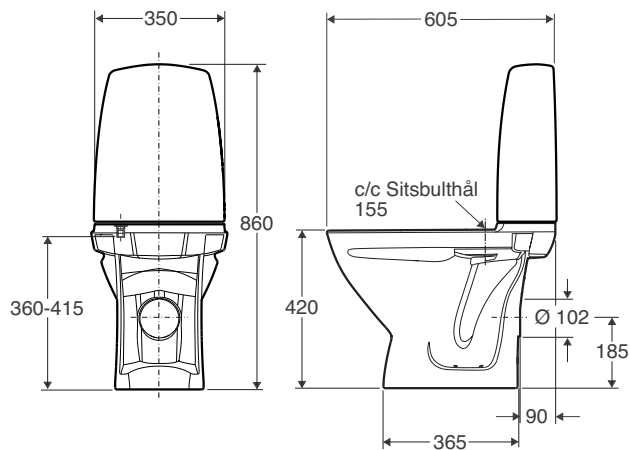
40



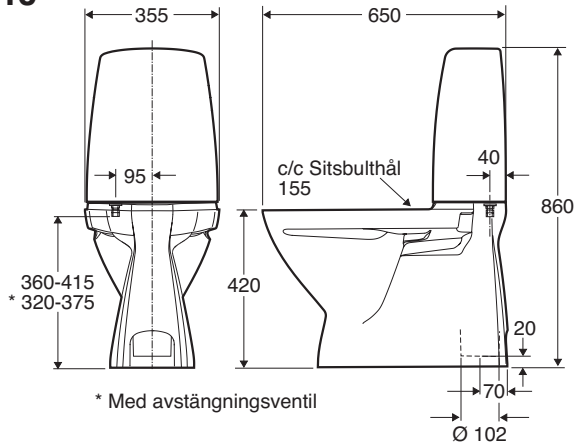
41



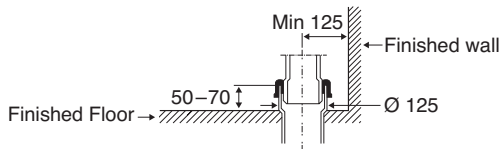
6832



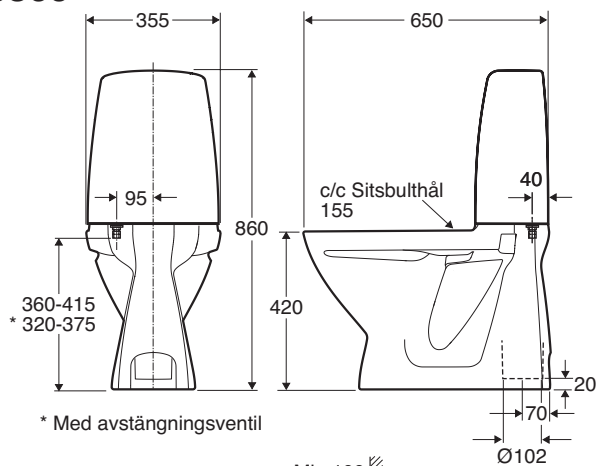
6840



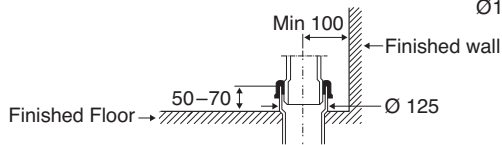
* Med avstängningsventil



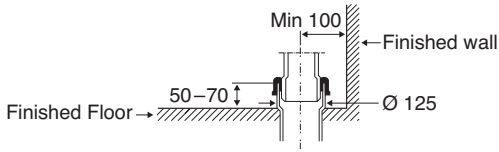
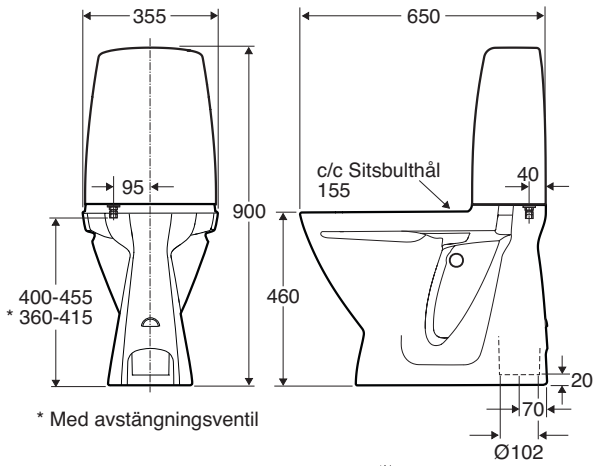
6860



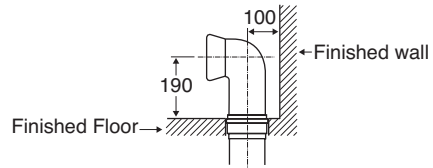
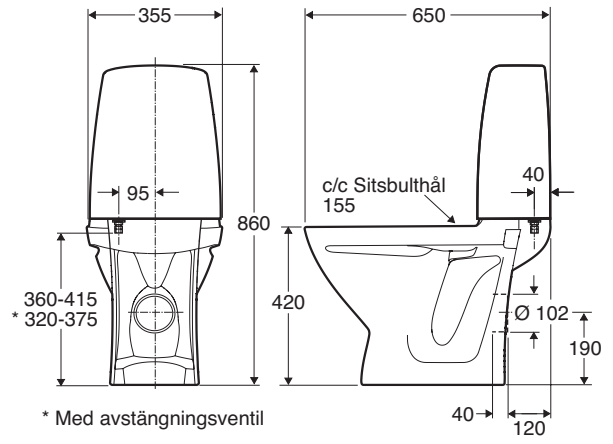
* Med avstängningsventil



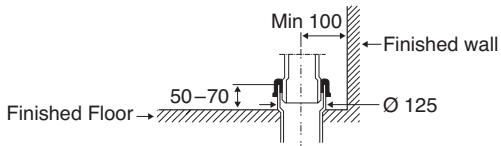
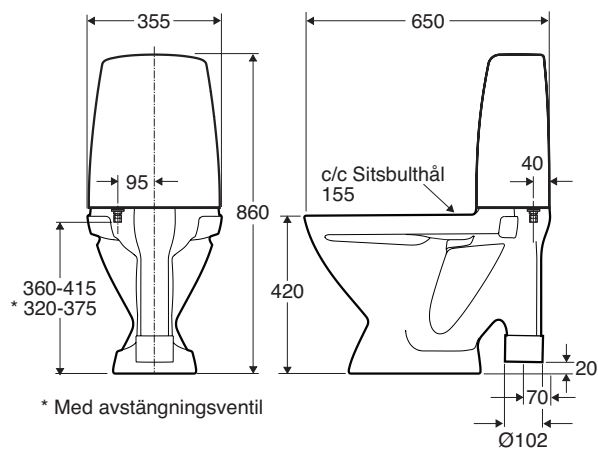
6861



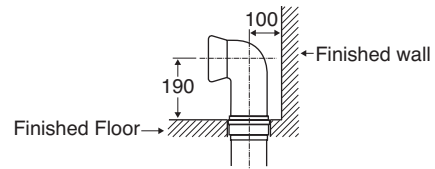
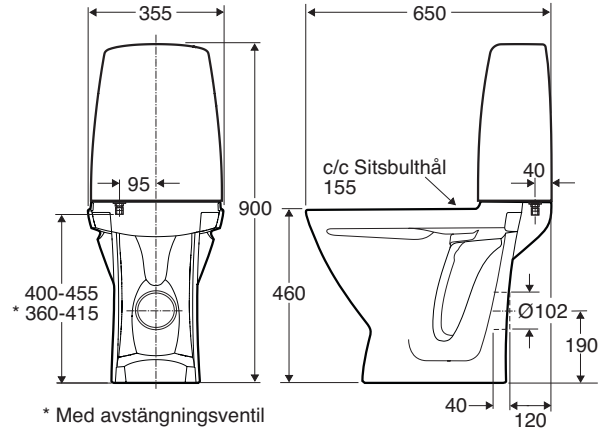
6862



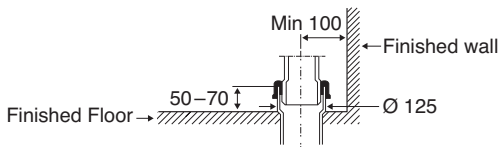
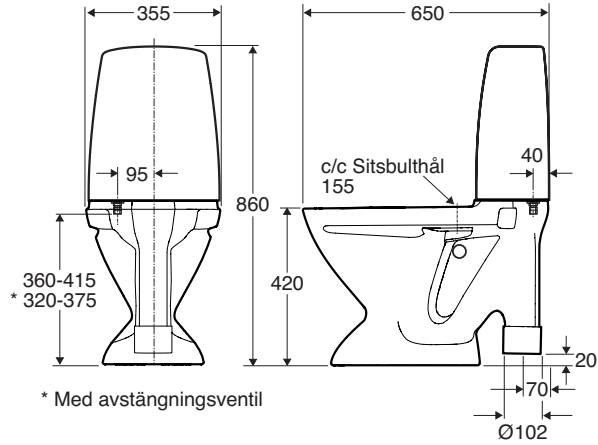
6870



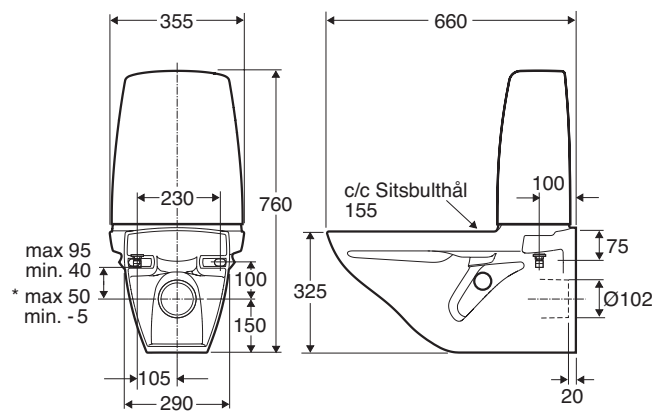
6872



6873

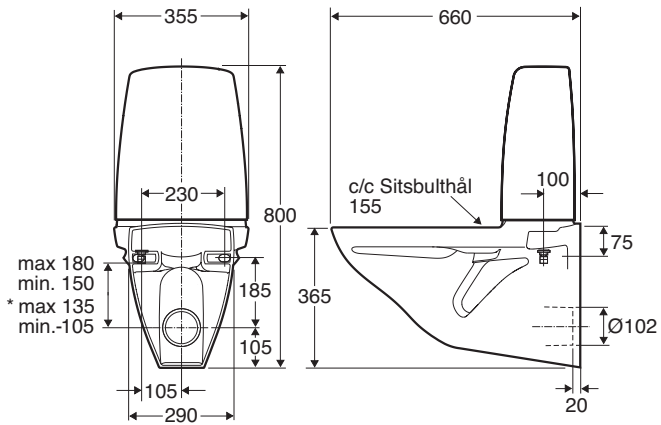


6893



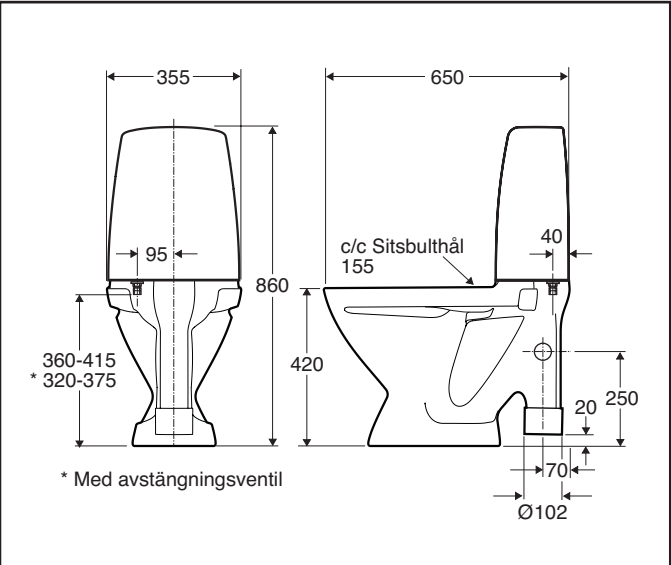
* Med avstängningsventil

6894

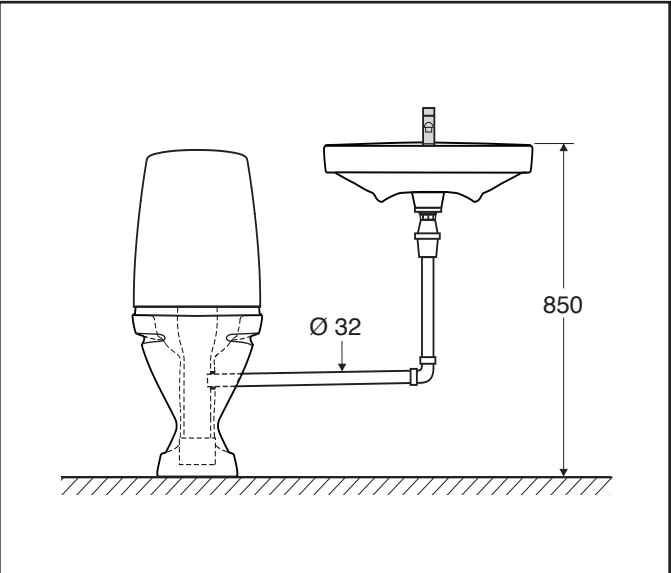


* Med avstängningsventil

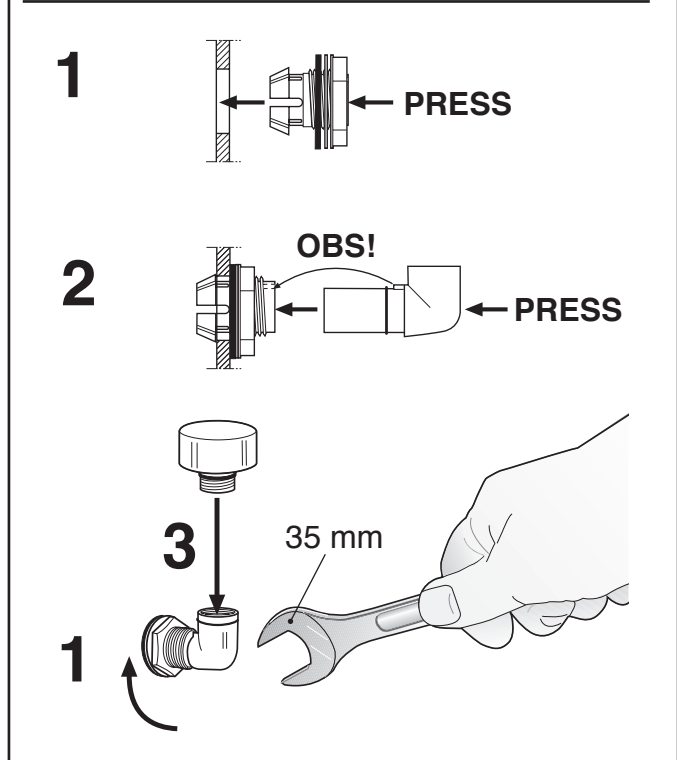
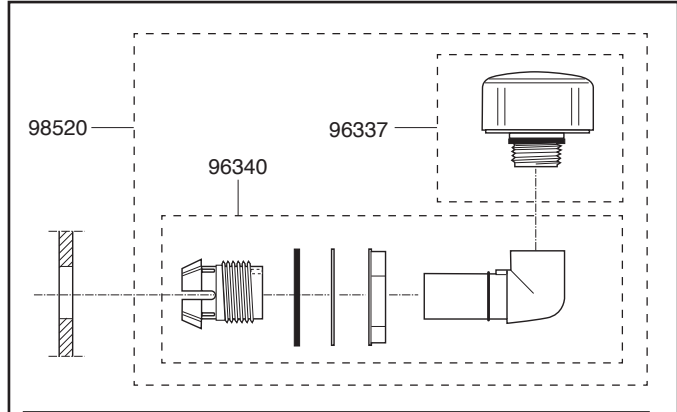
6870-0001--004 Right
6870-0001-006 Left



* Med avstängningsventil



6870-0043 Vacuum



Ifö Sign, Sign Fix
6860, 6861, 6862, 6870, 6872,
6873

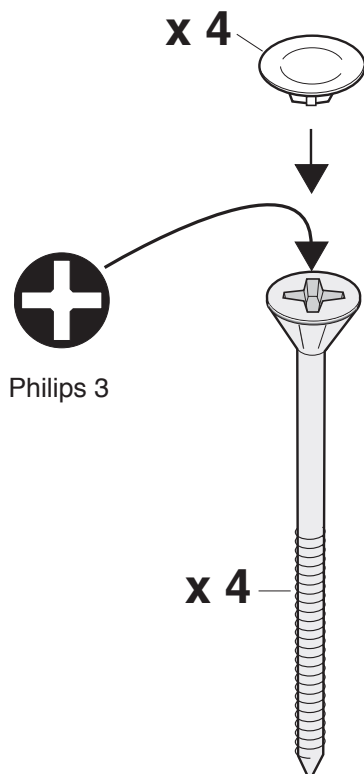
DK, NO, EXP
Art no. 98381

Ifö Sign
6893, 6894

DK, NO, EXP
Art. no 98383

Ifö Sign Art
6840

Art nr. 98381



För enkel tillgång till reservdelar, spara anvisningen!

Installatör

Datum



Ifö

Huvudkontor och tillverkning: Ifö Sanitär AB, SE-295 22 Bromölla, 0456-480 00, www.ifosanitar.com

Tillverkning: Ifö Sanitär AB, SE-375 85 Mörrum, 0456-480 00

Distriktskontor: Malmö 040-22 84 10, Göteborg 031-47 90 40, Örebro 019-27 60 80,
Stockholm 08-772 21 40, Sundsvall 060-67 82 20

Norge: Ifø Sanitær A/S, 22 07 20 40. **Danmark:** Max Sibbern, 44 50 04 04